



ΕΦΗΜΕΡΙΔΑ ΤΗΣ ΚΥΒΕΡΝΗΣΕΩΣ ΤΗΣ ΕΛΛΗΝΙΚΗΣ ΔΗΜΟΚΡΑΤΙΑΣ

2 Νοεμβρίου 2020

ΤΕΥΧΟΣ ΔΕΥΤΕΡΟ

Αρ. Φύλλου 4829

ΑΠΟΦΑΣΕΙΣ

Αριθμ. Δ1α/Γ.Π.οικ. 69863

Έκτακτα μέτρα προστασίας της δημόσιας υγείας από τον κίνδυνο περαιτέρω διασποράς του κορωνοϊού COVID-19.

**ΟΙ ΥΠΟΥΡΓΟΙ ΟΙΚΟΝΟΜΙΚΩΝ -
ΑΝΑΠΤΥΞΗΣ ΚΑΙ ΕΠΕΝΔΥΣΕΩΝ -
ΠΡΟΣΤΑΣΙΑΣ ΤΟΥ ΠΟΛΙΤΗ -
ΕΘΝΙΚΗΣ ΑΜΥΝΑΣ -
ΠΑΙΔΕΙΑΣ ΚΑΙ ΘΡΗΣΚΕΥΜΑΤΩΝ -
ΕΡΓΑΣΙΑΣ ΚΑΙ ΚΟΙΝΩΝΙΚΩΝ ΥΠΟΘΕΣΕΩΝ -
ΥΓΕΙΑΣ - ΠΕΡΙΒΑΛΛΟΝΤΟΣ ΚΑΙ ΕΝΕΡΓΕΙΑΣ -
ΠΟΛΙΤΙΣΜΟΥ ΚΑΙ ΑΘΛΗΤΙΣΜΟΥ -
ΔΙΚΑΙΟΣΥΝΗΣ - ΕΣΩΤΕΡΙΚΩΝ -
ΜΕΤΑΝΑΣΤΕΥΣΗΣ ΚΑΙ ΑΣΥΛΟΥ -
ΥΠΟΔΟΜΩΝ ΚΑΙ ΜΕΤΑΦΟΡΩΝ -
ΝΑΥΤΙΛΙΑΣ ΚΑΙ ΝΗΣΙΩΤΙΚΗΣ ΠΟΛΙΤΙΚΗΣ**

Έχοντας υπόψη:

1. Τις διατάξεις:

α. Του άρθρου 5 του Συντάγματος, ιδίως δε την ερμηνευτική δήλωση αυτού,

β. του άρθρου τεσσαρακοστού τέταρτου της από 1.5.2020 Πράξης Νομοθετικού Περιεχομένου «Περαιτέρω μέτρα για την αντιμετώπιση των συνεχιζόμενων συνεπειών της πανδημίας του κορωνοϊού COVID-19 και την επάνοδο στην κοινωνική και οικονομική κανονικότητα» (Α' 90), η οποία κυρώθηκε με το άρθρο 2 του ν. 4690/2020 (Α' 104),

γ. του άρθρου πρώτου της από 25.2.2020 Πράξης Νομοθετικού Περιεχομένου «Κατεπείγοντα μέτρα αποφυγής και περιορισμού της διάδοσης κορωνοϊού» (Α' 42), η οποία κυρώθηκε με το άρθρο 1 του ν. 4682/2020 (Α' 76),

δ. της παρ. 4 του άρθρου εικοστού τρίτου της από 14.3.2020 Πράξης Νομοθετικού Περιεχομένου «Κατεπείγοντα μέτρα αντιμετώπισης της ανάγκης περιορισμού της διασποράς του κορωνοϊού COVID-19» (Α' 64), η οποία κυρώθηκε με το άρθρο 3 του ν. 4682/2020 (Α' 76),

ε. του άρθρου 11 της από 11.3.2020 Πράξης Νομοθετικού Περιεχομένου «Κατεπείγοντα μέτρα αντιμετώπισης των αρνητικών συνεπειών της εμφάνισης του κορωνοϊού COVID-19 και της ανάγκης περιορισμού της διάδοσής του» (Α' 55), η οποία κυρώθηκε με το άρθρο 2 του ν. 4682/2020 (Α' 76),

στ. της παρ. 3 του άρθρου εξηκοστού όγδοου της από 20.3.2020 Πράξης Νομοθετικού Περιεχομένου «Κατεπείγοντα μέτρα για την αντιμετώπιση των συνεπειών του κινδύνου διασποράς του κορωνοϊού COVID-19, τη στήριξη της κοινωνίας και της επιχειρηματικότητας και τη διασφάλιση της ομαλής λειτουργίας της αγοράς και της δημόσιας διοίκησης» (Α' 68), η οποία κυρώθηκε με το άρθρο 1 του ν. 4683/2020 (Α' 83),

ζ. του π.δ. 142/2017 «Οργανισμός Υπουργείου Οικονομικών» (Α' 181),

η. του π.δ. 147/2017 «Οργανισμός του Υπουργείου Οικονομίας και Ανάπτυξης» (Α' 192),

θ. του π.δ. 86/2018 «Ανασύσταση του Υπουργείου Δημόσιας Τάξης και Προστασίας του Πολίτη και μετονομασία του σε Υπουργείο Προστασίας του Πολίτη» (Α' 159),

ι. του ν. 2292/1995 «Οργάνωση και λειτουργία Υπουργείου Εθνικής Άμυνας, διοίκηση και έλεγχος των Ενόπλων Δυνάμεων και άλλες διατάξεις» (Α' 35),

ια. του π.δ. 18/2018 «Οργανισμός Υπουργείου Παιδείας, Έρευνας και Θρησκευμάτων» (Α' 31),

ιβ. του π.δ. 134/2017 «Οργανισμός Υπουργείου Εργασίας, Κοινωνικής Ασφάλισης και Κοινωνικής Αλληλεγγύης» (Α' 168),

ιγ. του π.δ. 121/2017 «Οργανισμός του Υπουργείου Υγείας» (Α' 148),

ιδ. του π.δ. 132/2017 «Οργανισμός Υπουργείου Περιβάλλοντος και Ενέργειας» (Α' 160),

ιε. του π.δ. 4/2018 «Οργανισμός Υπουργείου Πολιτισμού και Αθλητισμού» (Α' 7),

ιστ. του π.δ. 96/2017 «Οργανισμός του Υπουργείου Δικαιοσύνης, Διαφάνειας και Ανθρωπίνων Δικαιωμάτων» (Α' 136),

ιζ. του π.δ. 141/2017 «Οργανισμός του Υπουργείου Εσωτερικών» (Α' 180),

ιη. του π.δ. 133/2017 (Α' 161) «Οργανισμός Υπουργείου Διοικητικής Ανασυγκρότησης» (Α' 161),

ιθ. του π.δ. 122/2017 «Οργανισμός Υπουργείου Μεταναστευτικής Πολιτικής» (Α' 149),

κ. του π.δ. 123/2017 «Οργανισμός του Υπουργείου Υποδομών και Μεταφορών» (Α' 151),

κα. του π.δ. 13/2018 «Οργανισμός Υπουργείου Ναυτιλίας και Νησιωτικής Πολιτικής» (Α' 26),

κβ. του π.δ. 83/2019 «Διορισμός Αντιπροέδρου της Κυβέρνησης, Υπουργών, Αναπληρωτών Υπουργών και Υφυπουργών» (Α' 121),

κγ. του π.δ. 6/2020 «Διορισμός Υπουργού και Αναπληρωτή Υπουργού» (Α' 5),

κδ. του π.δ. 62/2020 «Διορισμός Αναπληρωτών Υπουργών και Υφυπουργών» (Α' 155),

κε. της υπό στοιχεία Υ70/30.10.2020 απόφασης του Πρωθυπουργού «Ανάθεση αρμοδιοτήτων στον Αναπληρωτή Υπουργό Οικονομικών, Θεόδωρο Σκυλακάκη» (Β' 4805),

κστ. της υπό στοιχεία 7921/Υ1/5.8.2020 κοινής απόφασης του Πρωθυπουργού και της Υπουργού Παιδείας και Θρησκευμάτων «Ανάθεση αρμοδιοτήτων στον Υφυπουργό Παιδείας και Θρησκευμάτων, Βασίλειο Διγαλάκη» (Β' 3297),

κζ. της υπό στοιχεία 7922/Υ1/5.8.2020 κοινής απόφασης του Πρωθυπουργού και της Υπουργού Παιδείας και Θρησκευμάτων «Ανάθεση αρμοδιοτήτων στην Υφυπουργό Παιδείας και Θρησκευμάτων, Σοφία Ζαχαράκη» (Β' 3298),

κη. της υπό στοιχεία 33168/Δ1.11369/25.7.2019 κοινής απόφασης του Πρωθυπουργού και του Υπουργού Εργασίας και Κοινωνικών Υποθέσεων «Ανάθεση αρμοδιοτήτων στην Υφυπουργό Εργασίας και Κοινωνικών Υποθέσεων, Δόμνα-Μαρία Μιχαηλίδου» (Β' 3053),

κθ. της υπό στοιχεία ΥΠΕΝ/ΥΠΡΓ/67414/8290/23.7.2019 κοινής απόφασης του Πρωθυπουργού και του Υπουργού Περιβάλλοντος και Ενέργειας «Ανάθεση αρμοδιοτήτων στον Υφυπουργό Περιβάλλοντος και Ενέργειας, ΔημήτριΟ Οικονόμου» (Β' 3107),

λ. της υπό στοιχεία ΥΠΠΟΑ/ΓΡΥΠ/410721/8291/29.7.2019 κοινής απόφασης του Πρωθυπουργού και της Υπουργού Πολιτισμού και Αθλητισμού «Ανάθεση αρμοδιοτήτων στον Υφυπουργό Πολιτισμού και Αθλητισμού, Ελευθέριο Αυγενάκη» (Β' 3099),

λα. της υπό στοιχεία Υ68/20.10.2020 κοινής απόφασης του Πρωθυπουργού και του Υπουργού Εσωτερικών «Ανάθεση αρμοδιοτήτων στον Υφυπουργό Εσωτερικών, Θεόδωρο Λιβάνιο» (Β' 4678) και

λβ. της υπό στοιχεία ΔΝΣα'/οικ.59172/7775/ΦΝ 459/19.7.2019 κοινής απόφασης του Πρωθυπουργού και του Υπουργού Υποδομών και Μεταφορών «Ανάθεση αρμοδιοτήτων στον Υφυπουργό Υποδομών και Μεταφορών Ιωάννη Κεφαλογιάννη» (Β' 3058).

2. Την υπό στοιχεία Δ1α/Γ.Π.οικ.67924/23.10.2020 κοινή απόφαση των Υπουργών Οικονομικών, Ανάπτυξης και Επενδύσεων, Προστασίας του Πολίτη, Εθνικής Άμυνας, Παιδείας και Θρησκευμάτων, Εργασίας και Κοινωνικών Υποθέσεων, Υγείας, Περιβάλλοντος και Ενέργειας, Πολιτισμού και Αθλητισμού, Δικαιοσύνης, Εσωτερικών, Μετανάστευσης και Ασύλου, Υποδομών και Μεταφορών και Ναυτιλίας και Νησιωτικής Πολιτικής «Κανόνες τήρησης αποστάσεων και άλλα μέτρα προστασίας στο σύνολο της Επικράτειας, προς περιορισμό της διασποράς του κορωνοϊού COVID-19» (Β' 4709), όπως αυτή τροποποιήθηκε με τις υπό στοιχεία Δ1α/Γ.Π.οικ.68952/28.10.2020 (Β' 4757) και Δ1α/Γ.Π.οικ.69239/29.10.2020 (Β' 4777) κοινές αποφάσεις των ιδίων ως άνω Υπουργών.

3. Την υπό στοιχεία Δ1α/Γ.Π.οικ.69543/31.10.2020 κοινή απόφαση των Υπουργών Ανάπτυξης και Επενδύσεων,

Παιδείας και Θρησκευμάτων, Υγείας, Εσωτερικών και Υποδομών και Μεταφορών «Λειτουργία των εκπαιδευτικών μονάδων Πρωτοβάθμιας και Δευτεροβάθμιας Εκπαίδευσης, Ειδικής Αγωγής και Εκπαίδευσης, εργαστηριακών κέντρων και σχολικών εργαστηρίων, Σχολείων Δεύτερης Ευκαιρίας, Ινστιτούτων Επαγγελματικής Κατάρτισης, Μεταλυκειακού έτους - τάξης Μαθητείας ΕΠΑΛ, Κέντρων Διά Βίου Μάθησης, δομών Ε.Ε.Κ. και Δ.Β.Μ. της Σιβιτανιδείου Δημόσιας Σχολής Τεχνών και Επαγγελμάτων, φροντιστηρίων, κέντρων ξένων γλωσσών, φορέων παροχής εκπαίδευσης και πιστοποίησης δεξιοτήτων, ξενόγλωσσων ινστιτούτων εκπαίδευσης και πάσης φύσεως συναφών δομών, δημοσίων και ιδιωτικών, Δημοσίων Βιβλιοθηκών, της Εθνικής Βιβλιοθήκης της Ελλάδος και των Γενικών Αρχείων του Κράτους κατά την έναρξη του σχολικού έτους 2020 - 2021 και μέτρα για την αποφυγή διάδοσης του κορωνοϊού COVID-19 κατά τη λειτουργία τους» (Β' 4810).

4. Την υπό στοιχεία 120126/ΓΔ4/12.9.2020 κοινή απόφαση της Υπουργού και της Υφυπουργού Παιδείας και Θρησκευμάτων «Παροχή σύγχρονης εξ αποστάσεως εκπαίδευσης για το σχολικό έτος 2020-2021» (Β' 3882), όπως αυτή έχει τροποποιηθεί με την υπό στοιχεία 131451/ΓΔ4/30.9.2020 (Β' 4264) όμοια κοινή υπουργική απόφαση.

5. Την υπό στοιχεία 115744/Ζ1/4.9.2020 κοινή απόφαση των Υπουργών Οικονομικών, Ανάπτυξης και Επενδύσεων, Προστασίας του Πολίτη, Παιδείας και Θρησκευμάτων, Εργασίας και Κοινωνικών Υποθέσεων, Υγείας, Πολιτισμού και Αθλητισμού και Εσωτερικών «Λειτουργία των Ανώτατων Εκπαιδευτικών Ιδρυμάτων (Α.Ε.Ι.) και μέτρα για την αποφυγή διάδοσης του κορωνοϊού COVID-19 κατά τη λειτουργία τους» (Β' 3707).

6. Την υπό στοιχεία 132695/Ζ1/2.10.2020 απόφαση του Υφυπουργού Παιδείας και Θρησκευμάτων «Ρυθμίσεις σχετικά με την οργάνωση της εκπαιδευτικής διαδικασίας των προγραμμάτων σπουδών δεύτερου κύκλου των Α.Ε.Ι. κατά το χειμερινό εξάμηνο του ακαδημαϊκού έτους 2020-2021» (Β' 4383).

7. Την από 28.8.2020 γνώμη του Εθνικού Οργανισμού Δημόσιας Υγείας (Ε.Ο.Δ.Υ.).

8. Τις από 29.10.2020 και 30.10.2020 εισηγήσεις της Εθνικής Επιτροπής Προστασίας Δημόσιας Υγείας έναντι του κορωνοϊού COVID-19.

9. Την ανάγκη ενίσχυσης των ισχυόντων έκτακτων μέτρων προστασίας της δημόσιας υγείας από τον κίνδυνο περαιτέρω διασποράς του κορωνοϊού COVID-19, λαμβανομένης υπόψη της τρέχουσας επιδημιολογικής επιβάρυνσης της Χώρας.

10. Την υπό στοιχεία Β1,Β2/οικ.69544/30.10.2020 βεβαίωση της Διεύθυνσης Προϋπολογισμού και Δημοσιονομικών Αναφορών της Γενικής Διεύθυνσης Οικονομικών Υπηρεσιών του Υπουργείου Υγείας, σύμφωνα με την οποία η έκδοση της παρούσας απόφασης δεν προκαλεί δαπάνη σε βάρος του κρατικού προϋπολογισμού, αποφεύγει:

Α' ΜΕΡΟΣ

Άρθρο 1

Επίπεδα προληπτικών μέτρων προστασίας της δημόσιας υγείας

1. Στο πλαίσιο των έκτακτων μέτρων αντιμετώπισης του κινδύνου διασποράς του κορωνοϊού COVID-19 ορίζονται δύο (2) επιδημιολογικά επίπεδα προληπτικών μέτρων (επίπεδο επιτήρησης και επίπεδο αυξημένου κινδύνου) ως εξής:

| Α/Α | ΠΕΔΙΑ ΕΦΑΡΜΟΓΗΣ | ΕΠΙΔΗΜΙΟΛΟΓΙΚΑ ΕΠΙΠΕΔΑ | |
|-----|--|--|---|
| | | Επίπεδο επιτήρησης | Επίπεδο αυξημένου κινδύνου |
| 1. | Συναθροίσεις/Δημόσιες ή κοινωνικές εκδηλώσεις, ανεξαρτήτως χώρου ιδιωτικού ή δημόσιου, εσωτερικού ή εξωτερικού, με την επιφύλαξη των δημόσιων υπαίθριων συναθροίσεων του άρθρου 11 του Συντάγματος και του ν. 4703/2020 (Α' 131) | <ul style="list-style-type: none"> Μέχρι πενήντα (50) άτομα Τήρηση απόστασης ενάμισι (1,5) μέτρου | <ul style="list-style-type: none"> Αναστολή |
| 2. | Δημόσιες υπηρεσίες | <ul style="list-style-type: none"> Υποχρεωτική προστασία υπαλλήλων που ανήκουν σε ομάδες αυξημένου κινδύνου με χορήγηση ειδικής άδειας απουσίας και παροχή εξ αποστάσεως εργασίας, όπου είναι εφικτό Υποχρεωτική τηλεργασία στο 50% εφόσον συνάδει προς τη φύση των καθηκόντων, επιπλέον των υπαλλήλων που ανήκουν σε ομάδα αυξημένου κινδύνου και οι οποίοι παρέχουν εξ αποστάσεως εργασία Εξυπηρέτηση κοινού κατά προτίμηση, αλλά όχι αποκλειστικά, κατόπιν ραντεβού. Τήρηση απόστασης ενάμισι (1,5) μέτρου. Διενέργεια συναντήσεων εργασίας υπό τις προϋποθέσεις των | <ul style="list-style-type: none"> Υποχρεωτική προστασία υπαλλήλων που ανήκουν σε ομάδες αυξημένου κινδύνου με χορήγηση ειδικής άδειας απουσίας και παροχή εξ αποστάσεως εργασίας, όπου είναι εφικτό. Υποχρεωτική τηλεργασία στο 50% εφόσον συνάδει προς τη φύση των καθηκόντων, επιπλέον των υπαλλήλων που ανήκουν σε ομάδα αυξημένου κινδύνου και οι οποίοι παρέχουν εξ αποστάσεως εργασία Εξυπηρέτηση κοινού μόνο σε επείγουσες περιπτώσεις και υποχρεωτικά κατόπιν ραντεβού. Τήρηση απόστασης ενάμισι (1,5) μέτρου. |

| | | | |
|----|--|--|---|
| | | <p>συναθροίσεων/εκδηλώσεων</p> | <ul style="list-style-type: none"> • Διενέργεια συναντήσεων εργασίας τηρουμένης της απόστασης του ενάμισι (1,5) μέτρου και με τη συμμετοχή έως εννέα (9) ατόμων |
| 3. | <p>Ιδιωτικές επιχειρήσεις</p> | <ul style="list-style-type: none"> • Υποχρεωτική προστασία εργαζομένων που ανήκουν σε ομάδες αυξημένου κινδύνου με χορήγηση ειδικής άδειας απουσίας και παροχή εξ αποστάσεως εργασίας, όπου είναι εφικτό • Υποχρεωτική τηλεργασία στο 50%, εφόσον συνάδει προς τη φύση των καθηκόντων, ανεξαρτήτως εάν αφορά ευάλωτη/αυξημένου κινδύνου ομάδα • Εξυπηρέτηση κοινού κατά προτίμηση, αλλά όχι αποκλειστικά, κατόπιν ραντεβού • Τήρηση απόστασης ενάμισι (1,5) μέτρου • Διενέργεια συναντήσεων εργασίας υπό τις προϋποθέσεις των συναθροίσεων/εκδηλώσεων | <ul style="list-style-type: none"> • Υποχρεωτική προστασία εργαζομένων που ανήκουν σε ομάδες αυξημένου κινδύνου με χορήγηση ειδικής άδειας απουσίας και παροχή εξ αποστάσεως εργασίας, όπου είναι εφικτό. • Υποχρεωτική τηλεργασία στο 50%, εφόσον συνάδει προς τη φύση των καθηκόντων, ανεξαρτήτως εάν αφορά ευάλωτη/αυξημένου κινδύνου ομάδα • Εξυπηρέτηση κοινού μόνο σε επείγουσες περιπτώσεις και κατόπιν ραντεβού • Τήρηση απόστασης ενάμισι (1,5) μέτρου • Διενέργεια συναντήσεων εργασίας τηρουμένης της απόστασης του ενάμισι (1,5) μέτρου και με τη συμμετοχή έως εννέα (9) ατόμων |
| 4. | <p>Δικαστήρια, εισαγγελίες, στρατιωτικά δικαστήρια</p> <p>Έμμισθα, άμισθα υποθηκοφυλακεία, πάσης φύσεως κτηματολογικά γραφεία και υποκαταστήματα του φορέα "Ελληνικό Κτηματολόγιο"</p> | <ul style="list-style-type: none"> • Μέχρι τριάντα (30) άτομα στην αίθουσα. Κατ' εξαίρεση ο αριθμός των ατόμων στην αίθουσα μπορεί να υπερβεί τα τριάντα (30), εάν κατά την κρίση του προεδρεύοντος του δικαστηρίου η παρουσία των ατόμων αυτών είναι απολύτως αναγκαία, αποκλειστικά σε περιπτώσεις όπου ο χρόνος παραγραφής συμπληρώνεται για τα πλημμελήματα μέχρι 30.6.2021 και για τα κακουργήματα μέχρι 31.12.2021 ή | <ul style="list-style-type: none"> • Μέχρι δεκαπέντε (15) άτομα στην αίθουσα. Κατ' εξαίρεση ο αριθμός των ατόμων στην αίθουσα μπορεί να υπερβεί τα δεκαπέντε (15), εάν κατά την κρίση του προεδρεύοντος του δικαστηρίου η παρουσία των ατόμων αυτών είναι απολύτως αναγκαία, αποκλειστικά σε περιπτώσεις όπου ο χρόνος παραγραφής συμπληρώνεται για τα πλημμελήματα μέχρι 30.6.2021 και για τα κακουργήματα μέχρι 31.12.2021 ή |

| | | | |
|--|--|--|---|
| | | <p>συμπληρώνεται ο ανώτατος χρόνος προσωρινής κράτησης κατηγορουμένων.</p> <ul style="list-style-type: none"> • Τήρηση απόστασης ενάμισι (1,5) μέτρου. • Διενέργεια των διασκέψεων, καθώς και οποιασδήποτε ενέργειας, που αφορά στη λειτουργία των δικαστικών υπηρεσιών και των εισαγγελιών της Χώρας, εφόσον είναι εφικτό, εξ αποστάσεως με τη χρήση τεχνολογικών μέσων. • Με απόφαση του αρμοδίου οργάνου διοίκησης του οικείου δικαστηρίου ή εισαγγελίας, που τοιχοκολλάται στην είσοδο του δικαστηρίου ή της εισαγγελίας και αναρτάται στην ιστοσελίδα τους, εφόσον διαθέτουν, ορίζονται τα ειδικότερα ζητήματα που ανάγονται στην εύρυθμη διεξαγωγή των εργασιών τους, καθώς και όλα τα αναγκαία μέτρα που τηρούνται υπ' ευθύνη τους, για την ασφαλή λειτουργία του δικαστηρίου ή της εισαγγελίας ενόψει της πανδημίας του κορωνοϊού COVID-19. • Επιτρέπονται οι κάθε είδους συναλλαγές, καθώς και ο έλεγχος των αρχείων σύμφωνα με απόφαση του Προϊσταμένου του καθ' ύλην αρμόδιου υποθηκοφυλακείου, κτηματολογικού γραφείου ή υποκαταστήματος του Φορέα «Ελληνικό Κτηματολόγιο», που τοιχοκολλάται στην | <p>συμπληρώνεται ο ανώτατος χρόνος προσωρινής κράτησης κατηγορουμένων.</p> <ul style="list-style-type: none"> • Τήρηση απόστασης ενάμισι (1,5) μέτρου. • Διενέργεια των διασκέψεων, καθώς και οποιασδήποτε ενέργειας, που αφορά στη λειτουργία των δικαστικών υπηρεσιών και των εισαγγελιών της Χώρας, εφόσον είναι εφικτό, εξ αποστάσεως με τη χρήση τεχνολογικών μέσων. • Με απόφαση του αρμοδίου οργάνου διοίκησης του οικείου δικαστηρίου ή εισαγγελίας, που τοιχοκολλάται στην είσοδο του δικαστηρίου ή της εισαγγελίας και αναρτάται στην ιστοσελίδα τους, εφόσον διαθέτουν, ορίζονται τα ειδικότερα ζητήματα που ανάγονται στην εύρυθμη διεξαγωγή των εργασιών τους, καθώς και όλα τα αναγκαία μέτρα που τηρούνται υπ' ευθύνη τους, για την ασφαλή λειτουργία του δικαστηρίου ή της εισαγγελίας ενόψει της πανδημίας του κορωνοϊού COVID-19. • Προσωρινή αναστολή λειτουργίας κάθε εκπαιδευτικής και επιμορφωτικής δραστηριότητας της Εθνικής Σχολής Δικαστικών Λειτουργιών. <p>Κατ' εξαίρεση, τα μαθήματα και η πρακτική άσκηση δύνανται να διενεργούνται, εφόσον είναι εφικτό, μέσω της ψηφιακής πλατφόρμας MOODLE ή άλλης διαδικτυακής εφαρμογής.</p> <ul style="list-style-type: none"> • Για όλο το προσωπικό που απασχολείται με οποιαδήποτε σχέση εργασίας στα Δικαστήρια, |
|--|--|--|---|

| | | | |
|--|--|--|--|
| | | <p>είσοδο της υπηρεσίας και αναρτάται στην ιστοσελίδα της, εφόσον διαθέτει. Στην απόφαση αυτή ορίζονται όλες οι αναγκαίες λεπτομέρειες για τη λειτουργία της υπηρεσίας, ο μηχανισμός ελέγχου, προκειμένου να αποφευχθούν φαινόμενα συνωστισμού εντός της υπηρεσίας, η τηρητέα διαδικασία για τον αερισμό των κοινοχρήστων χώρων της, καθώς και κάθε άλλο αναγκαίο μέτρο για την ασφαλή λειτουργία της, που τηρούνται υπ' ευθύνη του Προϊσταμένου, ενόψει της πανδημίας του κορωνοϊού COVID-19.</p> | <p>τις Εισαγγελίες, τη Γενική Επιτροπεία της Επικρατείας των Τακτικών Διοικητικών Δικαστηρίων, τη Γενική Επιτροπεία της Επικρατείας του Ελεγκτικού Συνεδρίου και στην Εθνική Σχολή Δικαστικών Λειτουργών, εφαρμόζονται αναλογικά τα μέτρα που ισχύουν για το προσωπικό των δημοσίων υπηρεσιών, εφόσον τούτο είναι εφικτό.</p> <ul style="list-style-type: none">• Επιτρέπονται οι συναλλαγές, καθώς και ο έλεγχος των αρχείων, αποκλειστικά σε επείγουσες περιπτώσεις και κατόπιν ραντεβού, σύμφωνα με τους ειδικότερους όρους που προβλέπονται σε απόφαση του Προϊσταμένου του καθ' ύλην αρμόδιου υποθηκοφυλακείου, κτηματολογικού γραφείου ή υποκαταστήματος του Φορέα «Ελληνικό Κτηματολόγιο», που τοιχοκολλάται στην είσοδο της υπηρεσίας και αναρτάται στην ιστοσελίδα της, εφόσον διαθέτει. Στην απόφαση αυτή ορίζονται και όλες οι αναγκαίες λεπτομέρειες για τη λειτουργία της υπηρεσίας, ο μηχανισμός ελέγχου, προκειμένου να αποφευχθούν φαινόμενα συνωστισμού εντός της υπηρεσίας, η τηρητέα διαδικασία για τον αερισμό των κοινοχρήστων χώρων της, καθώς και κάθε άλλο αναγκαίο μέτρο για την ασφαλή λειτουργία της, που τηρούνται υπ' ευθύνη του Προϊσταμένου, ενόψει της πανδημίας του κορωνοϊού COVID-19. <p>Αναστέλλονται:</p> |
|--|--|--|--|

| | | | |
|--|--|--|--|
| | | | <p>α) κάθε προθεσμία σχετική με τη μεταγραφή, εγγραφή, καταχώριση αιτήσεων και πράξεων ή τη λήψη πιστοποιητικών και αντιγράφων και</p> <p>β) η παραγραφή κάθε συναφούς αξίωσης.</p> <p>Σε κάθε περίπτωση, συνεχίζονται οι διοικητικές λειτουργίες των έμμισθων υποθηκοφυλακείων, των κτηματολογικών γραφείων Ρόδου, Κω-Λέρου, των κτηματολογικών γραφείων Πειραιά, Θεσσαλονίκης, καθώς και των κτηματολογικών γραφείων και υποκαταστημάτων του Φορέα «Ελληνικό Κτηματολόγιο».</p> <p>Ειδικά για τα κτηματολογικά γραφεία και υποκαταστήματα του Φορέα «Ελληνικό Κτηματολόγιο» όπου προβλέπεται και παρέχεται ηλεκτρονική υπηρεσία αίτησης, έκδοσης και λήψης πιστοποιητικών, με σχετική απόφαση του ΔΣ του Φορέα κατά τον ν. 4512/2018 (Α' 5), αυτή εξακολουθεί να λειτουργεί.</p> <p>Επίσης, για τα ίδια κτηματολογικά γραφεία και υποκαταστήματα, όπου προβλέπεται και παρέχεται ηλεκτρονική υπηρεσία αίτησης καταχώρισης εγγραπτέων πράξεων, με σχετική απόφαση του ΔΣ του Φορέα κατά τον ν. 4512/2018 (Α' 5), αυτή εξακολουθεί να λειτουργεί υπό τις προϋποθέσεις της πρώτης παραγράφου, ήτοι τους ειδικότερους όρους που προβλέπονται σε απόφαση του Προϊσταμένου του καθ' ύλην αρμοδίου κτηματολογικού γραφείου ή του υποκαταστήματος του Φορέα "Ελληνικό Κτηματολόγιο".</p> |
|--|--|--|--|

| | | | |
|----|---|---|---|
| 5. | <p>Νοσοκομεία, ιατρεία και διαγνωστικά κέντρα</p> | <ul style="list-style-type: none"> • Ένας (1) συνοδός/επισκέπτης ανά ασθενή • Περιορισμός* των προγραμματισμένων χειρουργικών επεμβάσεων μέχρι 20% • Τήρηση ελάχιστης απόστασης ενάμισι (1,5) μέτρου, πλην της διενέργειας ιατρικών πράξεων <p>*Εξαιρούνται των περιορισμών τα ογκολογικά και επείγοντα περιστατικά, καθώς και τα ειδικά νοσοκομεία.</p> | <ul style="list-style-type: none"> • Ένας (1) συνοδός/επισκέπτης ανά ασθενή • Περιορισμός* των προγραμματισμένων χειρουργικών επεμβάσεων μέχρι 80% • Τήρηση ελάχιστης απόστασης ενάμισι (1,5) μέτρου, πλην της διενέργειας ιατρικών πράξεων <p>*Εξαιρούνται των περιορισμών τα ογκολογικά και επείγοντα περιστατικά, καθώς και τα ειδικά νοσοκομεία.</p> |
| 6. | <p>Μονάδες φροντίδας ηλικιωμένων, κέντρα χρονίως πασχόντων, δομές και ξενώνες φιλοξενίας ευπαθών ομάδων, ξενώνες μεταβατικής φιλοξενίας αστέγων, κοινωνικές δομές άμεσης αντιμετώπισης της φτώχειας (υπνωτήρια, κέντρα ημέρας, κοινωνικά παντοπωλεία, κοινωνικά φαρμακεία, συσσίτια), δομές παιδικής προστασίας και κέντρα κοινότητας, στρατόπεδα</p> <p>Ειδικώς οι επιχειρήσεις των μονάδων φιλοξενίας ηλικιωμένων, καθώς και αυτές που παρέχουν υπηρεσίες επαγγελματικής αποκατάστασης για άτομα με αναπηρίες και υπηρεσίες επίσκεψης και παροχής υποστήριξης για άτομα με αναπηρίες οφείλουν να τηρούν τους κανόνες λειτουργίας, τις απαιτήσεις και τις διαδικασίες του Παραρτήματος Ι, το οποίο αποτελεί αναπόσπαστο μέρος της παρούσας.</p> <p>Στη δυναμικότητα των Μονάδων Φροντίδας Ηλικιωμένων, κέντρων χρονίως πασχόντων, δομών και ξενώνων φιλοξενίας ευπαθών ομάδων, ξενώνων μεταβατικής φιλοξενίας αστέγων, κοινωνικών δομών</p> | <ul style="list-style-type: none"> • Περιορισμός επισκεπτηρίου βάσει Πρωτοκόλλου Ι • Αναστολή επισκεπτηρίου για τις Μονάδες Φροντίδας Ηλικιωμένων (Μ.Φ.Η.) και άλλες κλειστές δομές που φιλοξενούν ευπαθείς ομάδες • Αναστολή λειτουργίας δημοτικών Κέντρων Ανοικτής Προστασίας Ηλικιωμένων (Κ.Α.Π.Η.) | <ul style="list-style-type: none"> • Αναστολή επισκεπτηρίου • Αναστολή λειτουργίας δημοτικών Κέντρων Ανοικτής Προστασίας Ηλικιωμένων (Κ.Α.Π.Η.) |

| | | | |
|----|---|--|---|
| | <p>άμεσης αντιμετώπισης της φτώχειας (υπνωτήρια, κέντρα ημέρας, κοινωνικά παντοπωλεία, κοινωνικά φαρμακεία, συσσίτια), δομών παιδικής προστασίας και κέντρα κοινότητας, συμπεριλαμβάνονται και όσοι παρέχουν εθελοντική εργασία.</p> | | |
| 7. | <p>Κέντρα Υποδοχής και Ταυτοποίησης (ΚΥΤ), ανοιχτές δομές φιλοξενίας, καθώς και κάθε είδους δομή και χώρος υποδοχής και φιλοξενίας πολιτών τρίτων χωρών</p> <p>- Οι διοικήσεις των ΚΥΤ και των άλλων δομών φιλοξενίας πολιτών τρίτων χωρών οφείλουν να τηρούν τους κανόνες λειτουργίας, τις απαιτήσεις και τις διαδικασίες του Παραρτήματος II, το οποίο αποτελεί αναπόσπαστο μέρος της παρούσας. Ειδικές διατάξεις που θέτουν περιορισμούς στη λειτουργία συγκεκριμένων ΚΥΤ και άλλων δομών φιλοξενίας πολιτών τρίτων χωρών παραμένουν σε ισχύ.</p> | <ul style="list-style-type: none"> Ελεύθερη διακίνηση των φιλοξενουμένων μέχρι ποσοστού 15% του πληθυσμού ανά ώρα, με ανώτατο όριο τους επτακόσιους πενήντα (750) ημερησίως, με βάση τις οδηγίες του διοικητή του ΚΥΤ ή της δομής και της Υπηρεσίας Υποδοχής και Ταυτοποίησης | <p>Αναστολή εξόδου σύμφωνα με το Παράρτημα II της παρούσας, λαμβανομένων υπόψη των ιδιαιτεροτήτων της περιοχής όπου εδρεύει το ΚΥΤ ή η δομή</p> |
| 8. | <p>Σχολεία και πάσης φύσεως εκπαιδευτικές δομές</p> <p>Ειδικές διατάξεις στην υπό στοιχεία Δ1α/ΓΠ.οικ.69543/31.10.2020 (Β' 4810) κοινή υπουργική απόφαση, που θέτουν περιορισμούς και μέτρα στη λειτουργία εκπαιδευτικών μονάδων Πρωτοβάθμιας και Δευτεροβάθμιας Εκπαίδευσης, Ειδικής Αγωγής και Εκπαίδευσης, εργαστηριακών κέντρων και σχολικών εργαστηρίων, Σχολείων Δεύτερης Ευκαιρίας, Ινστιτούτων Επαγγελματικής Κατάρτισης, Μεταλυκειακού έτους - τάξης Μαθητείας ΕΠΑ.Λ., Κέντρων Διά Βίου Μάθησης, Δομών Επαγγελματικής Εκπαίδευσης και Κατάρτισης και Δια Βίου Μάθησης της Σιβιτανιδείου</p> | <p>Υποχρεωτική χρήση μάσκας στους εσωτερικούς χώρους και στους εξωτερικούς χώρους και κατά τη διάρκεια των διαλειμμάτων, αλλά όχι κατά τη διάρκεια της φυσικής αγωγής</p> <p>Ως προς τις δομές καλλιτεχνικής εκπαίδευσης ισχύουν επίσης τα μέτρα προστασίας και οι κανόνες λειτουργίας του Παραρτήματος III, το οποίο αποτελεί αναπόσπαστο μέρος της παρούσας.</p> | <p>Λειτουργία με υποχρεωτική χρήση μάσκας στους εσωτερικούς χώρους και στους εξωτερικούς χώρους και κατά τη διάρκεια των διαλειμμάτων, αλλά όχι κατά τη διάρκεια της φυσικής αγωγής</p> <p>Ενδεχόμενη λειτουργία εκ περιτροπής σε συνδυασμό με τηλε-εκπαίδευση ή μόνο τηλε-εκπαίδευση</p> <p>Αναστολή λειτουργίας για δομές καλλιτεχνικής εκπαίδευσης</p> |

| | | | |
|----|---|--|--|
| | <p>Δημόσιας Σχολής Τεχνών και Επαγγελματών, φροντιστηρίων, κέντρων ξένων γλωσσών, φορέων παροχής εκπαίδευσης και πιστοποίησης δεξιοτήτων, ξενόγλωσσων ινστιτούτων εκπαίδευσης και πάσης φύσεως συναφών δομών, δημοσίων και ιδιωτικών, Δημοσίων Βιβλιοθηκών, της Εθνικής Βιβλιοθήκης της Ελλάδος και των Γενικών Αρχείων του Κράτους, παραμένουν σε ισχύ.</p> <p>Η υπό στοιχεία 120126/ΓΔ4/12.9.2020 (Β' 3882) κοινή απόφαση της Υπουργού και της Υφυπουργού Παιδείας και Θρησκευμάτων, όπως έχει τροποποιηθεί με την υπό στοιχεία 131451/ΓΔ4/30.9.2020 (Β' 4264) όμοια απόφαση, παραμένει σε ισχύ.</p> | | |
| 9. | <p>Ανώτατα Εκπαιδευτικά Ιδρύματα (Α.Ε.Ι.)</p> <p>Ειδικές διατάξεις που θέτουν περιορισμούς και μέτρα στη λειτουργία των Α.Ε.Ι. παραμένουν σε ισχύ.</p> <p>Οι υπό στοιχεία 115744/Ζ1/4.9.2020 (Β' 3707) κοινή υπουργική απόφαση και 132695/Ζ1/2.10.2020 (Β' 4383) υπουργική απόφαση παραμένουν σε ισχύ μόνο στο μέτρο που δεν αντίκεινται με την παρούσα.</p> <p>Κατά τη λειτουργία των υπηρεσιών των Α.Ε.Ι. εφαρμόζονται τα μέτρα που ισχύουν για τις δημόσιες υπηρεσίες και ιδιωτικές επιχειρήσεις (σημεία 2 και 3 του παρόντος πίνακα).</p> <p>Οι ρυθμίσεις που αφορούν στη διεξαγωγή εξετάσεων με φυσική παρουσία εφαρμόζονται σε κάθε είδους εξετάσεις που διενεργούνται εντός των εγκαταστάσεων των Α.Ε.Ι.,</p> | <ul style="list-style-type: none"> • Τηλε-εκπαίδευση • Αναστολή κάθε είδους εκπαιδευτικής διαδικασίας με φυσική παρουσία, πλην των εργαστηρίων και κλινικών ασκήσεων του τελευταίου έτους των προγραμμάτων σπουδών α' κύκλου. • Αναστολή διενέργειας εξετάσεων με φυσική παρουσία • Αναστολή λειτουργίας βιβλιοθηκών, αιθουσών κοινόχρηστων ηλεκτρονικών υπολογιστών, αναγνωστηρίων και αθλητικών εγκαταστάσεων των Α.Ε.Ι. • Απαγόρευση ημερίδων, συνεδρίων και πάσης φύσεως εκδηλώσεων εντός των Α.Ε.Ι. • Διεξαγωγή πρακτικής άσκησης σύμφωνα τα μέτρα που ισχύουν για τους φορείς υποδοχής | <ul style="list-style-type: none"> • Τηλε-εκπαίδευση • Αναστολή κάθε είδους εκπαιδευτικής διαδικασίας με φυσική παρουσία, πλην των εργαστηρίων και κλινικών ασκήσεων του τελευταίου έτους των προγραμμάτων σπουδών α' κύκλου. • Αναστολή διενέργειας εξετάσεων με φυσική παρουσία • Αναστολή λειτουργίας βιβλιοθηκών, αιθουσών κοινόχρηστων ηλεκτρονικών υπολογιστών, αναγνωστηρίων και αθλητικών εγκαταστάσεων των Α.Ε.Ι. • Απαγόρευση ημερίδων, συνεδρίων και πάσης φύσεως εκδηλώσεων εντός των Α.Ε.Ι. • Διεξαγωγή πρακτικής άσκησης σύμφωνα τα μέτρα που ισχύουν για τους φορείς υποδοχής |

| | | | |
|-----|---|---|--|
| | <p>ανεξαρτήτως εάν το Α.Ε.Ι. έχει την επιμέλεια διεξαγωγής τους.</p> <p>Οι ρυθμίσεις του παρόντος ισχύουν και για τα Κολλέγια, καθώς και για τις Δημόσιες Σχολές Εμπορικού Ναυτικού.</p> | σύμφωνα με τα αντίστοιχα σημεία του παρόντος πίνακα | σύμφωνα με τα αντίστοιχα σημεία του παρόντος πίνακα |
| 10. | <p>Χώροι λατρείας/θρησκευτικές τελετές</p> <p>Τήρηση κανόνων λειτουργίας, απαιτήσεων και διαδικασιών του Παραρτήματος IV, το οποίο αποτελεί αναπόσπαστο μέρος της παρούσας.</p> <p>Από την υποχρεωτική χρήση μάσκας κατά το άρθρο 2 εξαιρούνται οι θρησκευτικοί λειτουργοί και οι ιεροψάλτες αποκλειστικά και μόνο κατά τη διάρκεια της θρησκευτικής τελετής.</p> | <ul style="list-style-type: none"> Ένα (1) άτομο ανά 10 τ.μ. και έως πενήντα (50) άτομα Τήρηση απόστασης ενάμισι (1,5) μέτρου | <ul style="list-style-type: none"> Ένα άτομο ανά 10 τ.μ. και έως εννέα (9) άτομα Τήρηση απόστασης ενάμισι (1,5) μέτρου |
| 11. | <p>Αρχαιολογικοί χώροι, μουσεία, σπήλαια</p> <p>Οι προϊστάμενοι των Περιφερειακών και Ειδικών Περιφερειακών Υπηρεσιών του Υπουργείου Πολιτισμού και Αθλητισμού οφείλουν να λαμβάνουν επιπλέον όλα τα προσήκοντα μέτρα ασφάλειας και προφύλαξης εργαζομένων και επισκεπτών στους χώρους αρμοδιότητάς τους, σύμφωνα με την παρούσα και τις οδηγίες της Διεύθυνσης Δημόσιας Υγείας του Υπουργείου Υγείας και του Εθνικού Οργανισμού Δημόσιας Υγείας (ΕΟΔΥ).</p> | <ul style="list-style-type: none"> Αρχαιολογικοί χώροι, ανοιχτά (υπαίθρια) μουσεία: <ul style="list-style-type: none"> Ενάμισι (1,5) μέτρο απόσταση Κλειστά μουσεία, σπήλαια: <ul style="list-style-type: none"> Δύο (2) μέτρα απόσταση Ένα (1) άτομο ανά 15 τ.μ. Ομαδικές ξεναγήσεις έως δέκα (10) άτομα | <ul style="list-style-type: none"> Αρχαιολογικοί χώροι, ανοιχτά (υπαίθρια) μουσεία: <ul style="list-style-type: none"> Ενάμισι (1,5) μέτρο απόσταση Αναστολή λειτουργίας κλειστών μουσείων σύμφωνα με την παρ. 5 |
| 12. | <p>Ζωντανά θεάματα και ακροάματα, λοιπές παραστατικές τέχνες</p> | <p>Ανοικτοί (υπαίθριοι) και κλειστοί χώροι διεξαγωγής:</p> <ul style="list-style-type: none"> Διενέργεια ζωντανών θεαμάτων και ακροαμάτων υποχρεωτικά σε χώρους διαμορφωμένους για καθημένους θεατές και μόνο 50% πληρότητα | <ul style="list-style-type: none"> Αναστολή προσέλευσης κοινού σύμφωνα με την παρ. 5 Δυνατότητα διεξαγωγής αποκλειστικά προς τον σκοπό αναμετάδοσης |

| | | | |
|-----|---------------------------|--|--|
| | | <ul style="list-style-type: none"> • Υποχρεωτική δημιουργία κενού χώρου/κενής θέσης ανά δύο (2) καθήμενους • Υποχρεωτική τοποθέτηση ατόμων που προσέρχονται μαζί στις δύο θέσεις καθήμενων μεταξύ των οποίων δεν μεσολαβεί κενός χώρος/κενή θέση • Απαγόρευση διαλείμματος κατά τη διάρκεια του ζωντανού θεάματος/ακροάματος. Εξαιρούνται ολιγόλεπτες παύσεις για τεχνικούς λόγους, κατά τη διάρκεια των οποίων οι θεατές οφείλουν να παραμείνουν στις θέσεις τους • Υποχρεωτική απόσταση τριών (3) μέτρων μεταξύ σκηής και θεατών • Υποχρεωτική ταξίθεσία για την τοποθέτηση των θεατών στις θέσεις τους και την τήρηση κανόνων στην προσέλευση και αποχώρησή τους • Υποχρεωτική τήρηση απόστασης ενάμισι (1,5) μέτρου μεταξύ των μελών της χορωδίας • Υποχρεωτική έκδοση ηλεκτρονικού εισιτηρίου • Αναστολή δραστηριότητας σε χώρους κλειστών γηπέδων και γυμναστηρίων | |
| 13. | Κινηματογραφικές προβολές | <ul style="list-style-type: none"> • 50% πληρότητα • Υποχρεωτική δημιουργία κενού χώρου/κενής θέσης ανά δύο (2) καθήμενους • Υποχρεωτική τοποθέτηση ατόμων που προσέρχονται μαζί στις δύο θέσεις καθήμενων μεταξύ των οποίων δεν | <ul style="list-style-type: none"> • Αναστολή λειτουργίας σύμφωνα με την παρ. 5 |

| | | | |
|-----|---|---|--|
| | | <p>μεσολαβεί κενός χώρος/κενή θέση</p> <ul style="list-style-type: none"> • Απαγόρευση διαλείμματος κατά την προβολή • Υποχρεωτική ταξίθεσία για την τοποθέτηση των θεατών στις θέσεις τους • Υποχρεωτική έκδοση ηλεκτρονικού εισιτηρίου | |
| 14. | Πρόβες, τηλεοπτικά και κινηματογραφικά γυρίσματα | <ul style="list-style-type: none"> • Υποχρεωτική χρήση μάσκας α) σε πρόβες, β) όσων δεν συμμετέχουν στη σκηνή γυρίσματος • Τήρηση απόστασης ενάμισι (1,5) μέτρου για συντελεστές με εξαίρεση τήρηση απόστασης δύο (2) μέτρων για χορωδίες/πνευστά σε πρόβες • Καταγραφή εισερχομένων - εξερχομένων | <ul style="list-style-type: none"> • Υποχρεωτική χρήση μάσκας α) σε πρόβες, β) όσων δεν συμμετέχουν στη σκηνή γυρίσματος • Τήρηση απόστασης δύο (2) μέτρων για συντελεστές • Καταγραφή εισερχομένων-εξερχομένων |
| 15. | Κέντρα διασκέδασης συμπεριλαμβανομένων χώρων δεξιώσεων, μπαρ | <ul style="list-style-type: none"> • Επιτρέπεται μόνο η παρουσία καθημένων πελατών. Όσες από τις επιχειρήσεις εκμεταλλεύονται εσωτερικούς και υπαίθριους χώρους με νόμιμη άδεια από την αρμόδια αρχή, δύνανται να αναπτύξουν τραπεζοκαθίσματα με τις προϋποθέσεις της παρούσας. • Επιτρέπεται η χρήση του μπαρ από τους πελάτες με την τοποθέτηση δύο (2) σκαμπό μαζί. Ορίζεται απόσταση ενάμισι (1,5) μέτρου μεταξύ των διπλανών δυάδων σκαμπό. • Μέχρι έξι (6) άτομα ανά τραπέζι | Αναστολή λειτουργίας σύμφωνα με την παρ. 5 |

| | | | |
|--|--|---|--|
| | | <ul style="list-style-type: none">• Χώροι διεξαγωγής χωρητικότητας άνω των τριακοσίων (300) ατόμων:<ul style="list-style-type: none">- Πληρότητα 50% της δυναμικότητας όπως ορίζεται στην περ. 2δ' της παρ. Α του άρθρου 14 της υπό στοιχεία Υ1γ/Γ.Π/οικ.47829/23.3.2 017 απόφασης του Υπουργού Υγείας (Β' 2161) επί της συνολικής εσωτερικής ωφέλιμης επιφάνειας (ΩΕ/1,3 τ.μ) με μέγιστο τριακόσιους (300) καθήμενους.- Πληρότητα 40% της δυναμικότητας όπως ορίζεται στην περ. 2δ' της παρ. Α του άρθρου 14 της υπό στοιχεία Υ1γ/Γ.Π/οικ.47829/23.3.2 017 απόφασης του Υπουργού Υγείας (Β' 2161) επί της συνολικής εξωτερικής ωφέλιμης επιφάνειας (ΩΕ/0,70 τ.μ) με μέγιστο τριακόσιους (300) καθήμενους.• Χώροι διεξαγωγής χωρητικότητας έως τριακοσίων (300) ατόμων:<ul style="list-style-type: none">- Πληρότητα 50% της δυναμικότητας όπως ορίζεται στην περ. 2δ' της παρ. Α του άρθρου 14 της υπό στοιχεία Υ1γ/Γ.Π/οικ.47829/23.3.2 017 απόφαση του Υπουργού Υγείας (Β' 2161) επί της συνολικής εξωτερικής ωφέλιμης επιφάνειας (ΩΕ/1,30 τ.μ) με μέγιστο εκατόν πενήντα (150) καθήμενους.- Πληρότητα 40% της δυναμικότητας όπως ορίζεται στην περ. 2δ' της παρ. Α του άρθρου 14 της | |
|--|--|---|--|

| | | | |
|-----|--|--|---|
| | | <p>υπό στοιχεία Υ1γ/Γ.Π/οικ.47829/23.3.2 017 απόφασης του Υπουργού Υγείας (Β' 2161) επί της συνολικής εξωτερικής ωφέλιμης επιφάνειας (ΩΕ/0,70 τ.μ) με μέγιστο εκατόν πενήντα (150) καθήμενους.</p> <ul style="list-style-type: none"> • Για άδειες χωρίς γνωστοποίηση και με αναφορά σε τραπεζοκαθίσματα, ισχύουν οι αντίστοιχες αναλογίες μέγιστης δυναμικότητας/χώρο. • Εξαιρούνται από την αναλογία της παρούσας οι επιφάνειες που παραχωρήθηκαν με το άρθρο 65 του ν. 4688/2020 (Α' 101). • Ελάχιστη απόσταση 1.8 μέτρα μεταξύ των τραπεζών, περιμετρικά και προς όλες τις κατευθύνσεις και ανεξαρτήτως της διάταξης των καθισμάτων • Υποχρεωτική χρήση μάσκας από το προσωπικό, καθώς και από το κοινό κατά την αναμονή (όχι όμως των καθημένων στα τραπεζοκαθίσματα ή μπαρ) • Απαγορεύεται η ζωντανή μουσική • Κλειστά 23.30-05.00 | |
| 16. | <p>Εστίαση (π.χ. εστιατόρια [πλην φοιτητικών εστιατορίων], καφέ, ιντερνέτ καφέ, κυλικεία [πλην κυλικείων εκπαιδευτικών δομών], αναψυκτήρια, καντίνες, catering)</p> | <ul style="list-style-type: none"> • Επιτρέπεται μόνο η παρουσία καθημένων πελατών. • Τήρηση αποστάσεων τραπεζοκαθισμάτων και κανόνων υγιεινής των Παραρτημάτων 1 έως 4, τα οποία αποτελούν αναπόσπαστο μέρος της παρούσας. | <ul style="list-style-type: none"> • Αναστολή λειτουργίας σύμφωνα με την παρ. 5 • Λειτουργία μόνο υπηρεσιών παροχής προϊόντων σε πακέτο από το κατάστημα (take away), διανομής προϊόντων (delivery) και drive-through έως τις 23:30 |

| | | | |
|--|---|---|---|
| | <p>Για τις ανάγκες εφαρμογής της παρούσας, οι επιχειρήσεις στις οποίες δεν προκύπτει μέσω της διαδικασίας γνωστοποίησης η ωφέλιμη επιφάνεια και λειτουργούν με το προγενέστερο του ν. 4442/2016 (Α' 230) καθεστώς, οφείλουν να προσκομίζουν στις αρμόδιες ελεγκτικές αρχές αντίγραφο ή σκαρίφημα μηχανικού θεωρημένο από την οικεία Υγειονομική Διεύθυνση, στο οποίο αποτυπώνεται το εμβαδόν της ωφέλιμης επιφάνειας.</p> | <ul style="list-style-type: none"> • Επιτρέπεται η χρήση του μπαρ από τους πελάτες με την τοποθέτηση δύο (2) σκαμπό μαζί. Ορίζεται απόσταση ενάμισι (1,5) μέτρου μεταξύ των διπλανών δυάδων σκαμπό. • Υποχρεωτική χρήση μάσκας από το προσωπικό, καθώς και από το κοινό κατά την αναμονή (όχι όμως των καθημένων στα τραπέζοκαθίσματα ή μπαρ) • Μέχρι έξι (6) άτομα ανά τραπέζι • Πληρότητα 50% της δυναμικότητας όπως ορίζεται στην περ. 2δ' της παρ. Α του άρθρου 14 της υπό στοιχεία Υ1γ/Γ.Π/οικ.47829/23.3.2 017 απόφασης του Υπουργού Υγείας (Β' 2161) επί της συνολικής εσωτερικής ωφέλιμης επιφάνειας (ΩΕ/1,3 τ.μ). - Πληρότητα 40% της δυναμικότητας όπως ορίζεται στην περ. 2δ' της παρ. Α του άρθρου 14 της υπό στοιχεία Υ1γ/Γ.Π/οικ.47829/23.3.2 017 απόφασης του Υπουργού Υγείας (Β' 2161) επί της συνολικής εξωτερικής ωφέλιμης επιφάνειας (ΩΕ/0,70 τ.μ). • Για άδειες χωρίς γνωστοποίηση και με αναφορά σε τραπέζοκαθίσματα, ισχύουν οι αντίστοιχες αναλογίες μέγιστου πληθυσμού/χώρο. • Εξαιρούνται από την αναλογία της παρούσας οι επιφάνειες που παραχωρήθηκαν με το | <ul style="list-style-type: none"> • Από τις 23.30 κι εντεύθεν επιτρέπεται μόνο η λειτουργία της υπηρεσίας διανομής προϊόντων (delivery) εξαιρουμένης της πώλησης αλκοολούχων ποτών • Από την αναστολή λειτουργίας σύμφωνα με την παρ. 5 εξαιρούνται εστιατόρια, αναψυκτήρια, καφέ που λειτουργούν εντός ξενοδοχείων, εφόσον εξυπηρετούν μόνο τους διαμένοντες σε αυτά και υπό την προϋπόθεση ότι λαμβάνονται μέτρα αποφυγής συνωστισμού. |
|--|---|---|---|

| | | | |
|-----|--|---|---|
| | | <p>άρθρο 65 του ν. 4688/2020 (Α' 101)</p> <ul style="list-style-type: none"> • Απαγορεύεται η ζωντανή μουσική • Κλειστά 23:30-05:00 (εξαιρούνται: διανομή προϊόντων (delivery) με απαγόρευση πώλησης αλκοόλ) | |
| 17. | <p>Παιδότοποι/Παιδικές χαρές</p> <p>Οι επιχειρήσεις των εγκαταστάσεων που προσφέρουν υπηρεσίες παιδότοπου οφείλουν να τηρούν τους κανόνες λειτουργίας, τις απαιτήσεις και τις διαδικασίες του Παραρτήματος V, το οποίο αποτελεί αναπόσπαστο μέρος της παρούσας.</p> | <ul style="list-style-type: none"> • Ένα (1) παιδί ανά 5 τ.μ. και έως πενήντα (50) παιδιά. • Ένας (1) συνοδός με μάσκα στον χώρο αναμονής. • Στα τραπεζοκαθίσματα ισχύουν οι όροι του σημείου 16 του παρόντος (εστίαση). | <ul style="list-style-type: none"> • Αναστολή λειτουργίας σύμφωνα με την παρ. 5 |
| 18. | <p>Μεταφορές</p> <p>- Οι αριθμητικοί/ποσοτικοί περιορισμοί στις μετακινήσεις αφορούν τον τόπο/σημείο αναχώρησης ή εσωτερικής μετακίνησης.</p> <p>- Για τα κρουαζιερόπλοια, τα ιδιωτικά και επαγγελματικά πλοία αναψυχής, τα επαγγελματικά τουριστικά ημερόπλοια, καθώς και τα ιδιωτικά και επαγγελματικά πλοία αναψυχής ανεξαρτήτως σημαίας που καταπλέουν από το εξωτερικό, ισχύουν οι κανόνες των Παραρτημάτων VI έως VIII, τα οποία αποτελούν αναπόσπαστο μέρος της παρούσας.</p> <p>- Για τις αεροπορικές μεταφορές, ισχύουν οι κανόνες του Παραρτήματος XVI.</p> | <ul style="list-style-type: none"> • 65% πληρότητα στα μέσα μαζικής μεταφοράς [λεωφορεία δημόσιας χρήσης (λεωφορεία αστικών και υπεραστικών ΚΤΕΛ ή ΚΤΕΛ ΑΕ, λεωφορεία μεμονωμένων αυτοκινητιστών άγονων γραμμών, τουριστικά λεωφορεία και ειδικά τουριστικά λεωφορεία περιήγησης πόλεων ανοικτού ή κλειστού τύπου), λεωφορεία ιδιωτικής χρήσης, καθώς και λεωφορεία δημοτικής συγκοινωνίας, λεωφορεία αρμοδιότητας ΟΑΣΑ ΑΕ και ΟΑΣΘ ΑΕ, μέσα σταθερής τροχιάς αρμοδιότητας ΣΤΑΣΥ ΑΕ, αναβατήρες (τελεφερίκ), σιδηρόδρομος] • Μέχρι τρεις (3) επιβάτες πλέον του οδηγού σε επιβατηγά οχήματα δημόσιας χρήσης (Ε.Δ.Χ. ΤΑΞΙ, Ειδικής Μίσθωσης) και επιβατηγά ιδιωτικής | <ul style="list-style-type: none"> • 65% πληρότητα στα μέσα μαζικής μεταφοράς [λεωφορεία δημόσιας χρήσης (λεωφορεία αστικών και υπεραστικών ΚΤΕΛ ή ΚΤΕΛ ΑΕ, λεωφορεία μεμονωμένων αυτοκινητιστών άγονων γραμμών, τουριστικά λεωφορεία και ειδικά τουριστικά λεωφορεία περιήγησης πόλεων ανοικτού ή κλειστού τύπου), λεωφορεία ιδιωτικής χρήσης, καθώς και λεωφορεία δημοτικής συγκοινωνίας, λεωφορεία αρμοδιότητας ΟΑΣΑ ΑΕ και ΟΑΣΘ ΑΕ, μέσα σταθερής τροχιάς αρμοδιότητας ΣΤΑΣΥ ΑΕ, αναβατήρες (τελεφερίκ), όπως επίσης σιδηρόδρομος]. • Μέχρι ένας (1) επιβάτης πλέον του οδηγού σε επιβατηγά οχήματα δημόσιας χρήσης (Ε.Δ.Χ. ΤΑΞΙ, Ειδικής Μίσθωσης) |

| | | | |
|--|--|--|--|
| | | <p>χρήσης (Ε.Ι.Χ.) οχήματα με οδηγό του ν. 4093/2012 (Α' 222) μέχρι επτά (7) θέσεων. Η υπέρβαση του ορίου επιβαινόντων επιτρέπεται μόνο εφόσον στο όχημα επιβαίνουν αποκλειστικά γονείς με τα τέκνα τους.</p> <ul style="list-style-type: none"> • Μέχρι πέντε (5) επιβάτες πλέον του οδηγού σε επιβατηγά οχήματα δημόσιας χρήσης (Ε.Δ.Χ. ΤΑΞΙ, Ειδικής Μίσθωσης) και επιβατηγά ιδιωτικής χρήσης (Ε.Ι.Χ.) οχήματα με οδηγό του ν. 4093/2012 (Α' 222) μέχρι οκτώ (8) ή εννέα (9) θέσεων. Η υπέρβαση του ορίου επιβαινόντων επιτρέπεται μόνο εφόσον στο όχημα επιβαίνουν αποκλειστικά γονείς με τα τέκνα τους. • Εξαίρεση από την υποχρέωση χρήσης μάσκας σε Ε.Ι.Χ. όταν επιβαίνουν μόνο ο/η οδηγός, σύζυγοι/συμβιούντες και συγγενείς α' και β' βαθμού. • Πληρότητα σε πλοία 65% ή 70% εφόσον διαθέτουν καμπίνες (Συμμόρφωση προς τα μέτρα πρόληψης και αντιμετώπισης κρουσμάτων κορωνοϊού COVID-19 στα επιβατηγά και επιβατηγά – οχηματαγωγά πλοία που εκτελούν θαλάσσιες ενδομεταφορές, τα οποία βρίσκονται αναρτημένα στην ιστοσελίδα του Υπουργείου Ναυτιλίας και Νησιωτικής Πολιτικής (https://www.ynanp.gr/el/). Σε δρομολογιακές γραμμές με περισσότερους από δύο προορισμούς κατά τον απόπλου από τον | <p>και επιβατηγά ιδιωτικής χρήσης (Ε.Ι.Χ.) οχήματα με οδηγό του ν. 4093/2012 (Α 222) μέχρι επτά (7) θέσεων. Η υπέρβαση του ορίου επιβαινόντων επιτρέπεται μόνο εφόσον στο όχημα επιβαίνουν αποκλειστικά γονείς με τα τέκνα τους.</p> <ul style="list-style-type: none"> • Μέχρι δύο (2) επιβάτες πλέον του οδηγού σε επιβατηγά οχήματα δημόσιας χρήσης (Ε.Δ.Χ. ΤΑΞΙ, Ειδικής Μίσθωσης) και επιβατηγά ιδιωτικής χρήσης (Ε.Ι.Χ.) οχήματα με οδηγό του ν. 4093/2012 (Α 222) μέχρι οκτώ (8) ή εννέα (9) θέσεων. Η υπέρβαση του ορίου επιβαινόντων επιτρέπεται μόνο εφόσον στο όχημα επιβαίνουν αποκλειστικά γονείς με τα τέκνα τους. • Μέχρι τρία (3) άτομα πλέον του οδηγού στα επιβατηγά ιδιωτικής χρήσης οχήματα (Ε.Ι.Χ.), στα διπλοκάμπινα, μικτής χρήσης και τύπου ΒΑΝ οχήματα που κυκλοφορούν σύμφωνα με τις διατάξεις της υπ' αρ. 61512/2900/11.12.2002 απόφασης του Υπουργού Μεταφορών και Επικοινωνιών (Β' 1548). Η υπέρβαση του ορίου επιβαινόντων επιτρέπεται μόνο εφόσον στο όχημα επιβαίνουν αποκλειστικά γονείς με τα τέκνα τους. • Εξαίρεση από την υποχρέωση χρήσης μάσκας σε Ε.Ι.Χ. όταν επιβαίνουν μόνο ο/η οδηγός, σύζυγοι/συμβιούντες και |
|--|--|--|--|

| | | | |
|-----|---|---|---|
| | | <p>αφετήριο ή τον τελικό λιμένα, και εφόσον υφίστανται διαφορετικά επίπεδα προληπτικών μέτρων σε λιμάνια προσέγγισης των πλοίων κατά την εκτέλεση κάθε δρομολογίου, τηρείται η πληρότητα του αυστηρότερου επιπέδου προληπτικών μέτρων καθ' όλη τη διαδρομή των πλοίων.</p> <ul style="list-style-type: none"> • Σε περίπτωση που επιβάτης δεν φέρει μάσκα, δεν του επιτρέπεται η είσοδος στο μέσο μεταφοράς. | <p>συγγενείς α' και β' βαθμού.</p> <ul style="list-style-type: none"> • Πληρότητα σε πλοία 50% ή 55% εφόσον διαθέτουν καμπίνες (Συμμόρφωση προς τα μέτρα πρόληψης και αντιμετώπισης κρουσμάτων κορωνοϊού COVID-19 στα επιβατηγά και επιβατηγά – οχηματαγωγά πλοία που εκτελούν θαλάσσιες ενδομεταφορές, τα οποία βρίσκονται αναρτημένα στην ιστοσελίδα του Υπουργείου Ναυτιλίας και Νησιωτικής Πολιτικής (https://www.naftip.gr/el/). Σε δρομολογιακές γραμμές με περισσότερους από δύο προορισμούς κατά τον απόπλου από τον αφετήριο ή τον τελικό λιμένα, και εφόσον υφίστανται διαφορετικά επίπεδα προληπτικών μέτρων σε λιμάνια προσέγγισης των πλοίων κατά την εκτέλεση κάθε δρομολογίου, τηρείται η πληρότητα του αυστηρότερου επιπέδου προληπτικών μέτρων καθ' όλη τη διαδρομή των πλοίων. • Σε περίπτωση που επιβάτης δεν φέρει μάσκα, δεν του επιτρέπεται η είσοδος στο μέσο μεταφοράς. |
| 19. | <p>Αθλητισμός (αγώνες, προπονήσεις)</p> <p>Οι προβλέψεις του παρόντος σημείου ισχύουν και για επιπρόσθετες αθλητικές δραστηριότητες εκτός ωρολογίου προγράμματος σχολείων, ΑΕΙ και πάσης φύσεως εκπαιδευτικών δομών.</p> <p>Περαιτέρω οδηγίες και υγειονομικά πρωτόκολλα για προπονήσεις και αγώνες. όπως αναρτώνται στην ιστοσελίδα της Γενικής Γραμματείας</p> | <ul style="list-style-type: none"> • Προπονήσεις και αγώνες χωρίς θεατές • Μείωση στο 75% του μέγιστου αριθμού αθλουμένων ανά εγκατάσταση (σύμφωνα με το Παράρτημα ΙΧ ως αναπόσπαστο μέρος της παρούσας) • Αγώνες εντός οργανωμένων αθλητικών εγκαταστάσεων επιτρέπονται μόνο με την παρουσία των απαραίτητων | <ul style="list-style-type: none"> • Αναστολή δραστηριοτήτων αθλητικών εγκαταστάσεων, σύμφωνα με την παρ. 5 • Αναστολή κάθε είδους αθλητικών δραστηριοτήτων μαζικού, εναλλακτικού, πνευματικού ή ψυχαγωγικού χαρακτήρα • Μόνο ατομική άσκηση και άθληση σε εξωτερικούς δημόσιους |

| | | | |
|--|---|---|--|
| | <p>Αθλητισμού, https://gga.gov.gr/component/content/article/278-covid/2981-covid19-sports .</p> | <p>συντελεστών των αγώνων</p> <ul style="list-style-type: none"> • Αγώνες εκτός οργανωμένων αθλητικών εγκαταστάσεων επιτρέπονται με όριο πενήντα (50) συμμετεχόντων στις αγωνιστικές διαδικασίες • Αναστολή των επίσημων και φιλικών αγώνων σε όλες τις κατηγορίες των ομαδικών αθλημάτων, εξαιρουμένων των αγώνων ομάδων που συμμετέχουν στα πρωταθλήματα εθνικών κατηγοριών που δεν έχουν ανασταλεί • Κατά τη διάρκεια της άθλησης δεν απαιτείται η χρήση μάσκας | <p>χώρους (χωρίς προπονητή)</p> <ul style="list-style-type: none"> • Εξαιρούνται της αναστολής: <ul style="list-style-type: none"> α) λειτουργία για προπονήσεις και αγώνες των ομάδων που μετέχουν στο πρωτάθλημα ποδοσφαίρου της Α' Εθνικής κατηγορίας ανδρών (Super league 1), στο πρωτάθλημα καλαθοσφαίρισης (Basket league), χωρίς την παρουσία θεατών και των οποίων οι ομάδες ακολουθούν υγειονομικό πρωτόκολλο που περιλαμβάνει υποχρεωτικό εβδομαδιαίο προληπτικό έλεγχο των αθλητών για COVID-19 με τεστ αντιγόνου από διαπιστευμένα εργαστήρια, β) ευρωπαϊκοί αγώνες (Champions League, Europa League, Euroleague, BCL) σύμφωνα με τα ειδικά πρωτόκολλα των UEFA, FIBA, Euroleague, γ) η λειτουργία των ανοικτών αθλητικών εγκαταστάσεων που χρησιμοποιούν αθλητικά σωματεία και όμιλοι που διαθέτουν νόμιμη άδεια λειτουργίας αποκλειστικά και μόνο για ατομική χρήση, χωρίς προπονητή και χωρίς την παρουσία θεατών στα ακόλουθα ατομικά αθλήματα: αντισφαίριση, σκοποβολή, τοξοβολή, ιστιοπλοΐα [με μονομελή πληρώματα], κωπηλασία [με μονομελή πληρώματα], κανόε καγιάκ, θαλάσσιο σκι, ποδηλασία, γκολφ, |
|--|---|---|--|

| | | | |
|-----|---|--|--|
| | | | <p>ιππασία, μηχανοκίνητος αθλητισμός, αθλήματα βουνου.</p> <ul style="list-style-type: none"> • δ) χρήση των αθλητικών εγκαταστάσεων από όσους αναφέρονται σε ονομαστικές καταστάσεις που εκδίδει η Γενική Γραμματεία Αθλητισμού κατόπιν εισήγησης της Ελληνικής Ολυμπιακής Επιτροπής (Ε.Ο.Ε.) και της Ελληνικής Παραολυμπιακής Επιτροπής (Ε.Π.Ε.) για την κάλυψη των αναγκών προετοιμασίας τους για τους Ολυμπιακούς και Παραολυμπιακούς Αγώνες του έτους 2021 |
| 20. | <p>Γυμναστήρια</p> <p>Οδηγίες και μέτρα προστασίας στο Παράρτημα Χ ως αναπόσπαστο μέρος της παρούσας</p> | <ul style="list-style-type: none"> • Υποχρεωτική χρήση μάσκας από το προσωπικό, κατά την αναμονή σε χώρους του γυμναστηρίου και σε όλους τους κοινόχρηστους χώρους του γυμναστηρίου, καθώς και στην ομαδική άσκηση. • Εξαιρείται από την υποχρεωτική χρήση μάσκας η ατομική άσκηση (π.χ. διάδρομος, βάρη) με τήρηση αποστάσεων δύο (2) μέτρων. • Ένα (1) άτομο ανά 10 τ.μ. • Απαγόρευση λειτουργίας από 23:30 έως 05:00. | <ul style="list-style-type: none"> • Αναστολή λειτουργίας σύμφωνα με την παρ. 5 |
| 21. | <p>Καταστήματα τροφίμων (π.χ. σούπερ μάρκετ, μίνι μάρκετ, φούρνοι, κρεοπωλεία, ιχθυοπωλεία)</p> | <ul style="list-style-type: none"> • Τέσσερα (4) άτομα έως 100 τ.μ. και ένα (1) άτομο για κάθε 10 τ.μ. επιπλέον • Ειδική απολύμανση σε τροχήλατα και μη καρότσια/καλάθια • Απόσταση ενάμισι (1,5) μέτρου μεταξύ των ατόμων | <ul style="list-style-type: none"> • Τέσσερα (4) άτομα έως 100 τ.μ. και ένα (1) άτομο για κάθε 10 τ.μ. επιπλέον • Απόσταση ενάμισι (1,5) μέτρου μεταξύ των ατόμων • Ειδική απολύμανση σε τροχήλατα και μη καρότσια/καλάθια |

| | | | |
|-----|---|---|--|
| | | <ul style="list-style-type: none"> • Απαγόρευση λειτουργίας από 23:30 έως 05:00 | <ul style="list-style-type: none"> • Απαγόρευση λειτουργίας από 23:30 έως 05:00 |
| 22. | Λαϊκές αγορές | <ul style="list-style-type: none"> • 65% των θέσεων των πωλητών με τρία (3) μέτρα απόσταση μεταξύ πάγκων • Επέκταση χώρου ή λειτουργία παράλληλων αγορών • Απόσταση ενάμισι (1,5) μέτρου μεταξύ των ατόμων | <ul style="list-style-type: none"> • 50% των θέσεων των πωλητών με πέντε (5) μέτρα απόσταση μεταξύ πάγκων • Επέκταση χώρου ή λειτουργία παράλληλων αγορών • Απόσταση ενάμισι (1,5) μέτρου μεταξύ των ατόμων |
| 23. | Εμποροπανηγύρεις- Κυριακάτικες αγορές και άλλες αγορές του άρθρου 2 του ν. 4497/2017 (Α' 171) | <ul style="list-style-type: none"> • 50% των θέσεων των πωλητών με πέντε (5) μέτρα απόσταση μεταξύ πάγκων • Απόσταση ενάμισι (1,5) μέτρου μεταξύ των ατόμων | <ul style="list-style-type: none"> • Αναστολή λειτουργίας σύμφωνα με την παρ. 5 |
| 24. | Λιανεμπόριο | <ul style="list-style-type: none"> • Τέσσερα (4) άτομα έως 100 τ.μ. και ένα (1) άτομο για κάθε 10 τ.μ. επιπλέον. • Απόσταση ενάμισι (1,5) μέτρου μεταξύ των ατόμων. • Ειδικώς για τα περίπτερα υποχρεωτική χρήση μάσκας μόνο για τους πωλητές και απαγόρευση πώλησης αλκοόλ κατά τις ώρες 23:30-05:00. | <ul style="list-style-type: none"> • Τέσσερα (4) άτομα έως 100 τ.μ. και ένα (1) άτομο για κάθε 10 τ.μ. επιπλέον • Έναρξη λειτουργίας στις 10 π.μ., εξαιρουμένων των οικονομικών δραστηριοτήτων με υπηρεσίες στολισμού εκκλησιών ή αιθουσών (για γάμους, βαπτίσεις, κηδείες και άλλες εκδηλώσεις), λιανικού εμπορίου σιδηρικών, χρωμάτων και τζαμιών σε εξειδικευμένα καταστήματα, καθώς και των καταστημάτων λιανικού και χονδρικού εμπορίου (τύπου do it yourself and home improvement) που πωλούν βιομηχανικά είδη (όπως χρώματα, σιδηρικά, ξυλουργικά, ηλεκτρολογικά, έπιπλα, υγιεινής, κήπου, εργαλείων, διακόσμησης). |

| | | | |
|-----|--|--|---|
| | | | <ul style="list-style-type: none"> • Απόσταση ενάμισι (1,5) μέτρου μεταξύ των ατόμων. • Ειδικώς για τα περίπτερα υποχρεωτική χρήση μάσκας μόνο για τους πωλητές και απαγόρευση πώλησης αλκοόλ κατά τις ώρες 23:30-05:00. |
| 25. | Κομμωτήρια, υπηρεσίες προσωπικής υγιεινής (αποτρίχωσης, θεραπείας με υπεριώδεις και υπέρυθρες ακτίνες) κ.λπ. | <ul style="list-style-type: none"> • Τέσσερα (4) άτομα έως 100 τ.μ. και ένα (1) άτομο για κάθε 10 τ.μ. επιπλέον • Απόσταση δύο (2) μέτρων μεταξύ θέσεων εργασίας • Μόνο με ραντεβού | <ul style="list-style-type: none"> • Τέσσερα (4) άτομα έως 100 τ.μ. και ένα (1) άτομο για κάθε 10 τ.μ. επιπλέον • Απόσταση δύο (2) μέτρων μεταξύ θέσεων εργασίας • Δυνατότητα λειτουργίας τις καθημερινές από 7:00 έως 22:00 και το Σάββατο από 7:00 έως 21:00 • Μόνο με ραντεβού |
| 26. | Συνέδρια/Εκθέσεις | <ul style="list-style-type: none"> • Ένα (1) άτομο ανά 10 τ.μ. τουλάχιστον • Έως πενήντα (50) συμμετέχοντες • Τήρηση απόστασης ενάμισι (1,5) μέτρου μεταξύ των συμμετεχόντων | <ul style="list-style-type: none"> • Αναστολή σύμφωνα με την παρ. 5 |
| 27. | Υπηρεσίες πίστας καρτ εξαιρουμένου του μηχανοκίνητου αθλητισμού | <ul style="list-style-type: none"> • Μέγιστος αριθμός ατόμων σε αναμονή: δεκαπέντε (15) άτομα • Υποχρεωτική η χρήση μάσκας και γαντιών μίας χρήσεως για το προσωπικό εργασίας • Υποχρεωτική η απολύμανση των κρανών πριν τη χρήση • Υποχρεωτική η απολύμανση των τιμονιών των καρτ πριν την οδήγηση • Υποχρεωτική η χρήση μπαλακλάβας (βαμβακερής ή μίας χρήσεως) | <ul style="list-style-type: none"> • Μόνο κατόπιν ραντεβού • Μέγιστος αριθμός μεμονωμένων χρηστών: εννέα (9) άτομα |

| | | | |
|-----|--|--|--|
| 28. | <p>- Δραστηριότητες σχολών ερασιτεχνών οδηγών</p> <p>- Δραστηριότητες σχολών οδηγών αυτοκινήτων</p> <p>- Δραστηριότητες σχολών επαγγελματιών οδηγών αυτοκινήτων (Σχολές/Κέντρα Πιστοποίησης Επαγγελματικής Ικανότητας ΠΕΙ, ΚΕΘΕΥΟ)</p> <p>- Σχολές Επαγγελματικής Κατάρτισης Μεταφορέων (ΣΕΚΑΜ) και Σχολές Επαγγελματικής Κατάρτισης Οδηγών Οχημάτων Μεταφοράς Επικίνδυνων Εμπορευμάτων ADR (ΣΕΚΟΟΜΕΕ)</p> | <ul style="list-style-type: none"> • Μέγιστος αριθμός ατόμων σε αναμονή: δεκαπέντε (15) άτομα. • Οι πελάτες/εκπαιδευόμενοι για την κτήση άδειας οδήγησης οποιασδήποτε κατηγορίας προσέρχονται μόνο κατόπιν ραντεβού μέσω τηλεφώνου και ηλεκτρονικών μέσων. • Οι επιχειρήσεις οφείλουν να τηρούν κατάλογο με τα ραντεβού, ο οποίος επιδεικνύεται στα ελεγκτικά όργανα. • Τήρηση απόστασης ενάμισι (1,5) μέτρου. • Έως τριάντα (30) εκπαιδευόμενοι, καθημένοι με απόσταση ενάμισι (1,5) μέτρου. | <ul style="list-style-type: none"> • Οι πελάτες/εκπαιδευόμενοι για την κτήση άδειας οδήγησης οποιασδήποτε κατηγορίας προσέρχονται μόνο κατόπιν ραντεβού μέσω τηλεφώνου και ηλεκτρονικών μέσων. • Οι επιχειρήσεις οφείλουν να τηρούν κατάλογο με τα ραντεβού, ο οποίος επιδεικνύεται στα ελεγκτικά όργανα. • Τήρηση απόστασης ενάμισι (1,5) μέτρου. • Έως πέντε (5) εκπαιδευόμενοι καθημένοι με απόσταση ενάμισι (1,5) μέτρου. |
| 29. | <p>Υπηρεσίες τεχνικού ελέγχου οχημάτων οδικών μεταφορών</p> | <ul style="list-style-type: none"> • Μέγιστος αριθμός ατόμων σε αναμονή: τριάντα (30) άτομα. • Οι πελάτες, κάτοχοι επιβατικών ιδιωτικής χρήσης αυτοκινήτων και μοτοσικλετών, προσέρχονται μόνο κατόπιν ραντεβού μέσω τηλεφώνου και ηλεκτρονικών μέσων. • Η προσέλευση πελατών, κατόχων επαγγελματικών οχημάτων, είναι δυνατή και χωρίς προγραμματισμένο ραντεβού μέσω τηλεφώνου και ηλεκτρονικών μέσων. • Οι κάτοχοι ενάριθμων ή ανάριθμων Λεωφορείων και Φορτηγών Δημοσίας Χρήσης (ΦΔΧ), που τα οχήματά τους υπόκεινται σε τεχνικό έλεγχο, μπορούν να τα προσκομίζουν στα | <ul style="list-style-type: none"> • Μέγιστος αριθμός ατόμων σε αναμονή: εννέα (9) άτομα. • Οι πελάτες, κάτοχοι επιβατικών ιδιωτικής χρήσης αυτοκινήτων και μοτοσικλετών όπως επίσης επαγγελματικών οχημάτων, προσέρχονται μόνο κατόπιν ραντεβού μέσω τηλεφώνου και ηλεκτρονικών μέσων. • Οι κάτοχοι ενάριθμων ή ανάριθμων Λεωφορείων και Φορτηγών Δημοσίας Χρήσης (ΦΔΧ), που τα οχήματά τους υπόκεινται σε τεχνικό έλεγχο, μπορούν να τα προσκομίζουν στα δημόσια ή ιδιωτικά ΚΤΕΟ που διαθέτουν γραμμή ελέγχου βαρέων οχημάτων για τη διενέργεια αυτού, χωρίς προγραμματισμένο ραντεβού. • Οι επιχειρήσεις οφείλουν να τηρούν κατάλογο με |

| | | | |
|-----|--|--|---|
| | | <p>δημόσια ή ιδιωτικά ΚΤΕΟ που διαθέτουν γραμμή ελέγχου βαρέων οχημάτων για τη διενέργεια αυτού, χωρίς προγραμματισμένο ραντεβού.</p> <ul style="list-style-type: none"> • Οι επιχειρήσεις οφείλουν να τηρούν κατάλογο με τα ραντεβού, ο οποίος επιδεικνύεται στα ελεγκτικά όργανα. • Υποχρεωτική χρήση μάσκας για το προσωπικό και τους πελάτες. | <p>τα ραντεβού, ο οποίος επιδεικνύεται στα ελεγκτικά όργανα.</p> <ul style="list-style-type: none"> • Υποχρεωτική χρήση μάσκας για το προσωπικό και τους πελάτες. |
| 30. | <p>Υπηρεσίες ιερόδουλων</p> <p>Τήρηση των κανόνων και μέτρων προστασίας για τη λειτουργία των οίκων ανοχής στο Παράρτημα XI, το οποίο αποτελεί αναπόσπαστο μέρος της παρούσας</p> | <ul style="list-style-type: none"> • Ο μέγιστος αριθμός ατόμων εντός της επιχείρησης θα πρέπει να ακολουθεί τον κανόνα του ενός (1) ατόμου ανά 15 τ.μ. • Τήρηση απόστασης ενάμισι (1,5) μέτρου σύμφωνα με τους όρους του Παραρτήματος XI • Δεν επιτρέπεται η ταυτόχρονη είσοδος στην επιχείρηση άνω των δύο (2) ατόμων • Απαγόρευση λειτουργίας από 23:30 έως 05:00. | <ul style="list-style-type: none"> • Αναστολή λειτουργίας σύμφωνα με την παρ. 5 |
| 31. | <p>Ζωολογικοί κήποι και φυσικοί βιότοποι</p> | <ul style="list-style-type: none"> • Απόσταση δύο (2) μέτρων μεταξύ των ατόμων. • Αναστολή παραστάσεων και επιδείξεων. • Απαγόρευση λειτουργίας από 23:30 έως 05:00. | <ul style="list-style-type: none"> • Απόσταση δύο (2) μέτρων μεταξύ των ατόμων. • Αναστολή παραστάσεων και επιδείξεων. • Απαγόρευση λειτουργίας από 23:30 έως 05:00. |

| | | | |
|-----|--|--|---|
| 32. | α) Υπηρεσίες τυχερών παιχνιδιών και στοιχημάτων, β) υπηρεσίες τυχερών παιχνιδιών με μηχανήματα, γ) υπηρεσίες εκμετάλλευσης ηλεκτρονικών παιχνιδιών, δ) υπηρεσίες εκμετάλλευσης μηχανημάτων τυχερών παιχνιδιών (με κερματοδέκτη), ε) υπηρεσίες που παρέχονται από καφενείο, με τεχνικά και μηχανικά παιχνίδια, στ) υπηρεσίες που παρέχονται από καφετέρια με διάθεση πρόσβασης στο | <ul style="list-style-type: none">• Ένα (1) άτομο ανά 2,2 τ.μ.• Απόσταση ενάμισι (1,5) μέτρου μεταξύ των ατόμων και διασφάλιση μη σχηματισμού ουράς άνω των πέντε (5) ατόμων.• Μέχρι έξι (6) άτομα ανά τραπέζι.• Αντισηπτικά σκευάσματα > εβδομήντα τοις εκατό (70%) αλκοόλη προκειμένου να εφαρμόζεται από προσωπικό και πελάτες πριν, κατά τη διάρκεια και αφού αγγίξουν | <ul style="list-style-type: none">• Αναστολή λειτουργίας:<ul style="list-style-type: none">α) υπηρεσιών που παρέχονται από καφενείο, με τεχνικά και μηχανικά παιχνίδια,β) υπηρεσιών που παρέχονται από καφετέρια με διάθεση πρόσβασης στο διαδίκτυο (ιντερνέτ καφέ),γ) υπηρεσιών παροχής πρόσβασης στο διαδίκτυο.• Ένα (1) άτομο ανά πέντε (5) τ.μ.• Απόσταση ενάμισι (1,5) μέτρου μεταξύ των ατόμων και διασφάλιση |
|-----|--|--|---|

| | | | |
|--|--|---|--|
| | <p>διαδίκτυο (ιντερνέτ καφέ), ζ) υπηρεσίες παροχής πρόσβασης στο διαδίκτυο</p> <p>Τήρηση αποστάσεων τραπεζοκαθισμάτων σύμφωνα με τα Παραρτήματα 1-3, τα οποία αποτελούν αναπόσπαστο μέρος της παρούσας.</p> | <p>χρήματα ή συχνά αγγιζόμενες επιφάνειες.</p> <ul style="list-style-type: none"> • Αναρτημένες οδηγίες για τους βασικούς κανόνες υγιεινής (αποφυγή χειραψιών, αναπνευστική υγιεινή, αντισηψία χεριών) και τη σήμανση των αποστάσεων του ενάμισι (1,5) μέτρου. • Απολύμανση των τραπεζιών των καταστημάτων κατά την εναλλαγή πελατών και συχνός καθαρισμός των πάγκων. • Τοποθέτηση πετασμάτων, διαφανών ή μη, μεταξύ των θέσεων των παικτών στα παιγνιομηχανήματα. • Απαγόρευση λειτουργίας από 23:30 έως 05:00. | <p>μη σχηματισμού ουράς άνω των δύο (2) ατόμων.</p> <ul style="list-style-type: none"> • Ένα (1) άτομο ανά τραπέζι. • Αντισηπτικά σκευάσματα > εβδομήντα τοις εκατό (70%) αλκοόλη προκειμένου να εφαρμόζεται από προσωπικό και πελάτες πριν, κατά τη διάρκεια και αφού αγγίξουν χρήματα ή συχνά αγγιζόμενες επιφάνειες. • Αναρτημένες οδηγίες για τους βασικούς κανόνες υγιεινής (αποφυγή χειραψιών, αναπνευστική υγιεινή, αντισηψία χεριών) και τη σήμανση των αποστάσεων του ενάμισι (1,5) μέτρου. • Απολύμανση των τραπεζιών των καταστημάτων κατά την εναλλαγή πελατών και συχνός καθαρισμός των πάγκων. • Τοποθέτηση πετασμάτων, διαφανών ή μη, μεταξύ των θέσεων των παικτών στα παιγνιομηχανήματα. • Απαγόρευση λειτουργίας από 23:30 έως 05:00. |
|--|--|---|--|

| | | | |
|-----|----------------------------------|---|--|
| 33. | Ανελκυστήρες/Κυλιόμενες κλίμακες | <ul style="list-style-type: none">• Αν η χρήση ανελκυστήρων θεωρηθεί αναγκαία, η πληρότητα σε σχέση με το επιτρεπόμενο όριο δεν επιτρέπεται να υπερβαίνει το 40% της χωρητικότητας αυτών. | <ul style="list-style-type: none">• Αν η χρήση ανελκυστήρων θεωρηθεί αναγκαία, η πληρότητα σε σχέση με το επιτρεπόμενο όριο δεν επιτρέπεται να υπερβαίνει το 10% της χωρητικότητας αυτών.• Σε περίπτωση ύπαρξης κυλιόμενων κλιμάκων, δεν επιτρέπεται η χρήση ανελκυστήρα παρά μόνο σε άτομα με αναπηρία, σε ηλικιωμένους ή για σκοπούς τροφοδοσίας. |
|-----|----------------------------------|---|--|

2. Ως προς τις επιχειρήσεις λειτουργίας βρεφικών, βρεφονηπιακών και παιδικών σταθμών τηρούνται υποχρεωτικώς οι κανόνες λειτουργίας, απαιτήσεις και διαδικασίες του Παραρτήματος XII. Ως προς α) τις επιχειρήσεις διαχείρισης και λειτουργίας κατασκηνωτικών χώρων, β) τις επιχειρήσεις και σχολές αρμοδιότητας του Υπουργείου Ναυτιλίας και Νησιωτικής Πολιτικής και γ) τις επιχειρήσεις λειτουργίας υπηρεσιών καζίνο στο επίπεδο επιτήρησης της παρ. 1 τηρούνται υποχρεωτικώς οι κανόνες λειτουργίας, απαιτήσεις και διαδικασίες των Παραρτημάτων XIII, XIV και XV, αντιστοίχως. Οι δραστηριότητες του προηγούμενου εδαφίου αναστέλλονται στις Περιφερειακές Ενότητες που κατατάσσονται στο επίπεδο αυξημένου κινδύνου της παρ. 1.
3. Όπου στις διατάξεις του παρόντος τίθεται ανώτατο όριο συμμετεχόντων ή παρευρισκομένων, για τον υπολογισμό της τήρησης του ορίου αυτού δεν συμπεριλαμβάνεται το προσωπικό. Ειδικότερα για τα δικαστήρια, τα στρατιωτικά δικαστήρια και τις εισαγγελίες της χώρας, όπου στις διατάξεις του παρόντος τίθεται ανώτατο όριο συμμετεχόντων ή παρευρισκομένων, για τον υπολογισμό της τήρησης του ορίου αυτού δεν συμπεριλαμβάνονται δικαστές, εισαγγελείς και δικαστικοί υπάλληλοι.
4. Όπου στην παρ. 1 ορίζεται ωράριο λειτουργίας σε επιχειρήσεις, επιτρέπονται και πέραν του ωραρίου αυτού οι εργασίες καθαρισμού, προετοιμασίας, παραγωγής και συντήρησης, καθώς και σίτισης του δηλωμένου προσωπικού εργασίας αυτών.
5. α) Στο επιδημιολογικό επίπεδο αυξημένου κινδύνου αναστέλλεται η λειτουργία των παρακάτω δραστηριοτήτων:
 1. Άλλο λιανικό εμπόριο εκτός καταστημάτων, υπαίθριων πάγκων ή αγορών/ΚΑΔ 47.99.
 2. Δραστηριότητες υπηρεσιών εστιατορίων και κινητών μονάδων εστίασης, με εξαίρεση τις δραστηριότητες που αφορούν διανομή προϊόντων (delivery) και παροχή προϊόντων σε πακέτο από το κατάστημα (take away) στις οποίες δεν επιτρέπεται η χρήση τραπεζοκαθισμάτων και το σερβίρισμα σε αυτά/ΚΑΔ 56.10.
 3. Δραστηριότητες υπηρεσιών τροφοδοσίας για εκδηλώσεις/ΚΑΔ 56.21.
 4. Άλλες υπηρεσίες εστίασης, με εξαίρεση τις υπηρεσίες γευμάτων που παρέχονται από στρατιωτικές τραπεζαρίες (ΚΑΔ 56.29.20.01) και τις δραστηριότητες που αφορούν διανομή προϊόντων (delivery) και παροχή προϊόντων σε πακέτο από το κατάστημα (take away) στις οποίες δεν επιτρέπεται η χρήση τραπεζοκαθισμάτων και το σερβίρισμα σε αυτά/ΚΑΔ 56.29.
 5. Δραστηριότητες παροχής ποτών, με εξαίρεση τις δραστηριότητες που αφορούν διανομή προϊόντων (delivery) και παροχή προϊόντων σε πακέτο από το κατάστημα (take away) στις οποίες δεν επιτρέπεται η χρήση τραπεζοκαθισμάτων και το σερβίρισμα σε αυτά/ΚΑΔ 56.30.
 6. Δραστηριότητες προβολής κινηματογραφικών ταινιών/ΚΑΔ 59.14.
 7. Υπηρεσίες ενοικίασης καθισμάτων για εκδηλώσεις/ΚΑΔ 77.29.12.03.
 8. Υπηρεσίες ενοικίασης εξοπλισμού εκθέσεων/ΚΑΔ 77.39.19.03.
 9. Υπηρεσίες κρατήσεων για συνεδριακά κέντρα και εκθεσιακούς χώρους/ΚΑΔ 79.90.32.
 10. Υπηρεσίες κρατήσεων για εισιτήρια εκδηλώσεων, υπηρεσίες ψυχαγωγίας και αναψυχής και άλλες υπηρεσίες κρατήσεων που δεν καταχωρούνται αλλού (π.δ.κ.α.)/ΚΑΔ 79.90.39.
 11. Οργάνωση συνεδρίων και εμπορικών εκθέσεων/ΚΑΔ 82.30.

12. Αθλητική και ψυχαγωγική εκπαίδευση/ΚΑΔ 85.51.
13. Πολιτιστική εκπαίδευση/ΚΑΔ 85.52.
14. Τέχνες του θεάματος/ΚΑΔ 90.01.
15. Υποστηρικτικές δραστηριότητες για τις τέχνες του θεάματος/ΚΑΔ 90.02.
16. Υπηρεσίες ενορχηστρωτή/ΚΑΔ 90.03.11.04.
17. Υπηρεσίες μουσουργού/ΚΑΔ 90.03.11.07.
18. Υπηρεσίες χορογράφου/ΚΑΔ 90.03.11.17.
19. Υπηρεσίες χορωδού/ΚΑΔ 90.03.11.18.
20. Εκμετάλλευση αιθουσών θεαμάτων και συναφείς δραστηριότητες/ΚΑΔ 90.04.
21. Δραστηριότητες βιβλιοθηκών και αρχειοφυλακείων/ΚΑΔ 91.01.
22. Δραστηριότητες μουσείων/ΚΑΔ 91.02.
23. Λειτουργία ιστορικών χώρων και κτιρίων και παρόμοιων πόλων έλξης επισκεπτών/ΚΑΔ 91.03.
24. Υπηρεσίες τυχερών παιχνιδιών τραπεζιού/ΚΑΔ 92.00.11.
25. Εκμετάλλευση αθλητικών εγκαταστάσεων, με εξαίρεση α) τις εγκαταστάσεις που διενεργούνται προπονήσεις και αγώνες ομάδων Α' κατηγορίας καλαθοσφαίρισης (Basket league) και ποδοσφαίρου (Superleague 1), β) εγκαταστάσεις που προπονούνται αθλητές που συμμετέχουν στους Ολυμπιακούς και Παραολυμπιακούς αγώνες και γ) πίστες καρτ (ΚΑΔ 93.11.10.04)/ΚΑΔ 93.11.
26. Δραστηριότητες αθλητικών ομίλων, με εξαίρεση τους αθλητικούς ομίλους που συμμετέχουν στην Α' κατηγορία καλαθοσφαίρισης (Basket league) και ποδοσφαίρου (Superleague 1) και σε Ολυμπιακούς και Παραολυμπιακούς αγώνες/ΚΑΔ 93.12.
27. Εγκαταστάσεις γυμναστικής/ΚΑΔ 93.13.
28. Άλλες αθλητικές δραστηριότητες/ΚΑΔ 93.19.
29. Δραστηριότητες πάρκων αναψυχής και άλλων θεματικών πάρκων/ΚΑΔ 93.21.
30. Άλλες δραστηριότητες διασκέδασης και ψυχαγωγίας/ΚΑΔ 93.29.
31. Υπηρεσίες που παρέχονται από πολιτιστικές και ψυχαγωγικές ενώσεις, με εξαίρεση τις δραστηριότητες που αφορούν παροχή υπηρεσιών σε αιτούντες άσυλο και πρόσφυγες, και ιδίως παραπομπές και συνοδεία σε θέσεις φιλοξενίας, υπηρεσίες διερμηνείας, ψυχοκοινωνικής στήριξης και νομικής συνδρομής/ΚΑΔ 94.99.16.
32. Δραστηριότητες σχετικές με τη φυσική ευεξία/ΚΑΔ 96.04, με εξαίρεση τις υπηρεσίες διαιτολογίας (ΚΑΔ 96.04.10.01), τις υπηρεσίες διαιτολογικών μονάδων (πολυδύναμων μονάδων συνδυασμού άσκησης, αισθητικής και δίαιτας) στις οποίες αναστέλλονται μόνο οι δραστηριότητες που αφορούν άσκηση (96.04.10.02), τις υπηρεσίες θεραπευτικών λουτρών και ιαματικών πηγών (ΚΑΔ 96.04.10.04) και τις υπηρεσίες προσωπικές υγιεινής και φροντίδας σώματος [αποτρίχωσης, θεραπείας με υπεριώδεις και υπέρυθρες ακτίνες (ΚΑΔ 96.04.10.06)].
33. Υπηρεσίες γραφείων γνωριμίας ή συνοικεσίων/ΚΑΔ 96.09.19.06.
34. Υπηρεσίες ιερόδουλου/ΚΑΔ 96.09.19.12.

β) Δεν απαγορεύεται η διενέργεια εργασιών χωρίς την παρουσία κοινού στις ιδιωτικές επιχειρήσεις της περ. α).

Άρθρο 2

Υποχρέωση χρήσης μάσκας

1. Υπό την επιφύλαξη τυχόν ειδικότερων διατάξεων, επιβάλλεται η υποχρέωση χρήσης μη ιατρικής μάσκας, σε όλη την επικράτεια ανεξαρτήτως επιδημιολογικού επιπέδου, σε όλους τους εσωτερικούς και εξωτερικούς χώρους, συμπεριλαμβανομένων και των χώρων εργασίας, εξαιρουμένων όσων εργάζονται σε ατομικό χώρο χωρίς την παρουσία οποιουδήποτε άλλου προσώπου.

2. Από την υποχρέωση χρήσης μάσκας κατά την παρούσα εξαιρούνται: α) τα άτομα για τα οποία η χρήση μάσκας δεν ενδείκνυται για ιατρικούς λόγους που αποδεικνύονται με τα κατάλληλα έγγραφα, όπως λόγω αναπνευστικών προβλημάτων και β) τα παιδιά ηλικίας κάτω των τεσσάρων (4) ετών.

Άρθρο 3

Περιορισμός της κυκλοφορίας κατά τις νυκτερινές ώρες

1. Σε όλη την επικράτεια ανεξαρτήτως επιδημιολογικού επιπέδου, για επιτακτικούς λόγους αντιμετώπισης σοβαρού κινδύνου δημόσιας υγείας που συνίστανται στη μείωση του κινδύνου διασποράς του κορωνοϊού COVID-19, επιβάλλεται ως μέτρο πρόληψης ο περιορισμός της κυκλοφορίας των πολιτών σε ολόκληρη την Επικράτεια από τις 00:00 μέχρι τις 05:00. Ο περιορισμός δεν καταλαμβάνει μέλη της Κυβέρνησης, Υφυπουργούς, Γενικούς Γραμματείς, Ειδικούς Γραμματείς και Υπηρεσιακούς Γραμματείς, Βουλευτές, Δημάρχους, Αντιδημάρχους, Περιφερειάρχες, Αντιπεριφερειάρχες, Συντονιστές Αποκεντρωμένων Διοικήσεων για μετακινήσεις που αφορούν στην άσκηση των καθηκόντων τους, όσους υπηρετούν στα σώματα ασφαλείας και τις ένοπλες δυνάμεις, καθώς και το ιατρικό, νοσηλευτικό και παραϊατρικό προσωπικό, το διοικητικό και βοηθητικό προσωπικό του Υπουργείου Υγείας και των αρμόδιων φορέων προστασίας και παροχής υπηρεσιών υγείας και το εξουσιοδοτημένο προσωπικό της Γενικής Γραμματείας Πολιτικής Προστασίας και των λοιπών ελεγκτικών μηχανισμών του άρθρου 5 για την εκπλήρωση των καθηκόντων τους. Ο περιορισμός δεν καταλαμβάνει επίσης τεχνικό προσωπικό κρίσιμων υποδομών για μετακινήσεις που αφορούν στην άσκηση των καθηκόντων τους.

2. Από την εφαρμογή της παρ. 1 εξαιρούνται μετακινήσεις των πολιτών για τους ακόλουθους περιοριστικά αναφερόμενους λόγους: (α) Μετακίνηση από και προς την εργασία ή κατά τη διάρκεια της εργασίας, (β) μετακίνηση για λόγους υγείας ή άλλης απολύτως επείγουσας ανάγκης που δεν μπορεί να ικανοποιηθεί με άλλον τρόπο. Η συνδρομή της προϋπόθεσης της περ. (α) αποδεικνύεται με την επίδειξη αστυνομικής ταυτότητας ή διαβατηρίου και βεβαίωσης, σε έντυπη ή ηλεκτρονική μορφή, που αποκτάται σύμφωνα με τις παρ. 3, 4 και 5. Η συνδρομή της προϋπόθεσης της περ. (β) αποδεικνύεται με τα κατάλληλα έγγραφα, εφόσον υφίστανται.

3. Αναφορικά με τους υπαλλήλους του Δημοσίου η βεβαίωση της παρ. 2 χορηγείται μέσω της εφαρμογής του Μητρώου Ανθρώπινου Δυναμικού Ελληνικού Δημοσίου στην ιστοσελίδα arografi.gov.gr και κατ' εξαίρεση μέσω εντύπου που συμπληρώνεται με ευθύνη του αρμόδιου προϊσταμένου προσωπικού.

4. Αναφορικά με τους υπαλλήλους του ιδιωτικού τομέα η βεβαίωση της παρ. 2 χορηγείται στον εργαζόμενο για τη μετακίνησή του από τον υπόχρεο εργοδότη, κατόπιν υποβολής αίτησης-υπεύθυνης δήλωσης του άρθρου 8 του ν. 1599/1986 (Α' 75) του εργοδότη στο Πληροφοριακό Σύστημα (ΠΣ) «ΕΡΓΑΝΗ» του Υπουργείου Εργασίας και Κοινωνικών Υποθέσεων. Κατά την υποβολή της αίτησης-υπεύθυνης δήλωσης για

τη χορήγηση της εν λόγω βεβαίωσης από τον εργοδότη, διασταυρώνεται αυτόματα και πιστοποιείται από το ΠΣ «ΕΡΓΑΝΗ» η εργασιακή σχέση του εργαζόμενου με τον αιτούντα εργοδότη και κατόπιν παρέχεται η βεβαίωση από το ΠΣ «ΕΡΓΑΝΗ». Η βεβαίωση χορηγείται σε κάθε περίπτωση στον εργαζόμενο το αργότερο πριν από τη μετακίνησή του και ισχύει για όσο διάστημα ο εργαζόμενος απαιτείται να μετακινηθεί από και προς την εργασία του, κατά τις ώρες απαγόρευσης κυκλοφορίας, βάσει του ωραρίου εργασίας του. Η βεβαίωση μπορεί να ισχύει για χρονικό διάστημα έως δεκατεσσάρων (14) ημερών.

5. Στην περίπτωση αυτοαπασχολούμενων, ελεύθερων επαγγελματιών και επιτηδευματιών συμπληρώνεται ηλεκτρονικά από τους ίδιους η αντίστοιχη υπεύθυνη δήλωση του άρθρου 8 του ν. 1599/1986 στο ΠΣ «ΕΡΓΑΝΗ» με τους κωδικούς TAXISNET. Η υποβολή της υπεύθυνης δήλωσης πρέπει να λάβει χώρα το αργότερο πριν από τη μετακίνηση τους και να επιδεικνύεται, σε έντυπη ή ηλεκτρονική μορφή, στα αρμόδια ελεγκτικά όργανα.

Άρθρο 4

Κυρώσεις

1. Σε περίπτωση μη τήρησης των μέτρων του άρθρου 1, επιβάλλονται, ανάλογα με τον βαθμό διακινδύνευσης της δημόσιας υγείας, για κάθε παράβαση, με αιτιολογημένη πράξη της αρμόδιας αρχής, κυρώσεις σύμφωνα με τον πίνακα που ακολουθεί:

| Παράβαση | Κυρώσεις |
|---|--|
| <p>1. Συναθροίσεις/Δημόσιες ή κοινωνικές εκδηλώσεις, ανεξαρτήτως χώρου ιδιωτικού ή δημόσιου, εσωτερικού ή εξωτερικού, με την επιφύλαξη των δημόσιων υπαίθριων συναθροίσεων του άρθρου 11 του Συντάγματος και του ν. 4703/2020 (Α' 131)</p> | |
| Μη τήρηση του ανώτατου ορίου ατόμων | Στα φυσικά πρόσωπα που παρακολουθούν συναθροίσεις ή εκδηλώσεις ή συμμετέχουν σε αυτές διοικητικό πρόστιμο εκατόν πενήντα (150) ευρώ. |
| Διοργάνωση συναθροίσεων ή εκδηλώσεων από επιχειρήσεις | Στις επιχειρήσεις ή οποιοδήποτε νομικό πρόσωπο που διοργανώνουν εκδηλώσεις για την πρώτη παράβαση διοικητικό πρόστιμο τριών χιλιάδων (3.000) ευρώ και για τη δεύτερη παράβαση διοικητικό πρόστιμο πέντε χιλιάδων (5.000) και αναστολή λειτουργίας για δεκαπέντε (15) ημερολογιακές ημέρες. |
| Διοργάνωση συναθροίσεων ή εκδηλώσεων από φυσικά πρόσωπα | Στα φυσικά πρόσωπα που διοργανώνουν εκδηλώσεις για την πρώτη παράβαση διοικητικό πρόστιμο τριών χιλιάδων (3.000) ευρώ και για τη δεύτερη παράβαση διοικητικό πρόστιμο πέντε χιλιάδων (5.000) |
| <p>2. Νοσοκομεία, ιατρεία και διαγνωστικά κέντρα</p> | |
| Μη χρήση μάσκας ή υπέρβαση του ορίου συνοδών/επισκεπτών ανά ασθενή | Διοικητικό πρόστιμο τριακοσίων (300) ευρώ. |
| Μη χρήση μάσκας από οποιονδήποτε εντός νοσοκομείου, ιατρείου και διαγνωστικού κέντρου | Διοικητικό πρόστιμο χιλίων (1.000) ευρώ στην επιχείρηση/νομικό πρόσωπο. |
| <p>3. Μονάδες Φροντίδας Ηλικιωμένων, κέντρα χρονίως πασχόντων, δομές και ξενώνες φιλοξενίας ευπαθών ομάδων, ξενώνες μεταβατικής φιλοξενίας αστέγων, κοινωνικές δομές άμεσης αντιμετώπισης της φτώχειας (υπνωτήρια, κέντρα ημέρας, κοινωνικά παντοπωλεία, κοινωνικά φαρμακεία, συσσίτια), δομές παιδικής προστασίας και κέντρα κοινότητας</p> | |
| Μη τήρηση μέτρων σε Μονάδες Φροντίδας Ηλικιωμένων (Μ.Φ.Η.) και άλλες κλειστές δομές | 1. Επιβάλλεται διοικητικό πρόστιμο: α. στην επιχείρηση/νομικό πρόσωπο τριών χιλιάδων (3.000) ευρώ, εάν η δυναμικότητα της δομής δεν υπερβαίνει τους σαράντα (40) |

| | |
|--|---|
| <p>που φιλοξενούν ευπαθείς ομάδες</p> | <p>ωφελούμενους. Σε περίπτωση υποτροπής, επιβάλλεται διοικητικό πρόστιμο έξι χιλιάδων (6.000) ευρώ. Δύναται να επιβληθεί και το διοικητικό μέτρο της αναστολής λειτουργίας για χρονικό διάστημα εξήντα (60) ημερών.</p> <p>β. Στην επιχείρηση/νομικό πρόσωπο διοικητικό πρόστιμο πέντε χιλιάδων (5.000) ευρώ, εάν η δυναμικότητα της δομής υπερβαίνει τους σαράντα (40) ωφελούμενους. Σε περίπτωση υποτροπής επιβάλλεται διοικητικό πρόστιμο δέκα χιλιάδων (10.000) ευρώ. Δύναται να επιβληθεί και το διοικητικό μέτρο της αναστολής λειτουργίας για χρονικό διάστημα εξήντα (60) ημερών.</p> <p>γ. Στους ωφελούμενους/φιλοξενούμενους, καθώς και τυχόν τρίτους που δεν τηρούν τους κανόνες της παρούσας, επιβάλλεται διοικητικό πρόστιμο εκατόν πενήντα (150) ευρώ.</p> <p>δ. Στους εργαζομένους, διοικητικό πρόστιμο πεντακοσίων (500) ευρώ για κάθε παράβαση της παρούσας, συμπεριλαμβανομένης και της μη υποβολής τους σε προληπτικό εργαστηριακό έλεγχο.</p> <p>ε. Στους εργοδότες των εργαζομένων που υποχρεούνται να υποβληθούν σε προληπτικό εργαστηριακό έλεγχο, τριών χιλιάδων (3.000) ευρώ ανά παράβαση.</p> <p>στ. Στην επιχείρηση/νομικό πρόσωπο, τριών χιλιάδων (3.000) ευρώ για παράβαση της μη τήρησης του επισκεπτηρίου.</p> |
| <p>4. Χώροι λατρείας/θρησκευτικές τελετές</p> | |
| <p>Μη τήρηση ανώτατου ορίου ατόμων και άλλων υγειονομικών μέτρων</p> | <p>Διοικητικό πρόστιμο στον κατά νόμο υπεύθυνο του χώρου λατρείας ή, απουσία αυτού, στον παριστάμενο θρησκευτικό λειτουργό χιλίων πεντακοσίων (1500) ευρώ.</p> |
| <p>5. Αρχαιολογικοί χώροι, μουσεία, σπήλαια</p> | |

| | |
|--|--|
| <p>Παράβαση κανόνων σχετικά με τη χρήση μάσκας, τήρηση αποστάσεων, αριθμό γκρουπ επισκεπτών, μέγιστο αριθμό ταυτόχρονων επισκεπτών βάσει τ.μ. από νομικά πρόσωπα</p> | <p>1η παράβαση: Διοικητικό πρόστιμο χιλίων πεντακοσίων (1.500) ευρώ</p> <p>2η παράβαση: Διοικητικό πρόστιμο τριών χιλιάδων (3.000) ευρώ και αναστολή λειτουργίας για δεκαπέντε (15) ημερολογιακές ημέρες</p> |
| <p>6. Ζωντανά θεάματα και ακροάματα, λοιπές παραστατικές τέχνες</p> | |
| <p>Μη τήρηση του κανόνα διενέργειας ζωντανών θεαμάτων και ακροαμάτων σε χώρους διαμορφωμένους για καθήμενους θεατές και μόνο</p> | <p>1η παράβαση: Διοικητικό πρόστιμο τριών χιλιάδων (3.000) ευρώ</p> <p>2η παράβαση: Διοικητικό πρόστιμο πέντε χιλιάδων (5.000) ευρώ και αναστολή λειτουργίας για δεκαπέντε (15) ημερολογιακές ημέρες</p> |
| <p>Μη δημιουργία κενού χώρου/κενής θέσης ανά δύο καθήμενους ή/και υπέρβαση του εκάστοτε ορίου παρευρισκομένων</p> | <p>1η παράβαση: Διοικητικό πρόστιμο τριών χιλιάδων (3.000) ευρώ</p> <p>2η παράβαση: Διοικητικό πρόστιμο πέντε χιλιάδων (5.000) ευρώ και αναστολή λειτουργίας για δεκαπέντε (15) ημερολογιακές ημέρες</p> |
| <p>Μη τήρηση του κανόνα υποχρεωτικής χρήσης μη ιατρικής μάσκας από κάθε θεατή καθ' όλη την διάρκεια παραμονής του στον χώρο, δηλαδή κατά την είσοδό του και μέχρι την τοποθέτησή του στην θέση του, καθ' όλη την διάρκεια του θεάματος/ακροάματος, καθώς και κατά την έξοδό του.</p> | <p>1η παράβαση: Διοικητικό πρόστιμο στην επιχείρηση/νομικό πρόσωπο χιλίων πεντακοσίων (1.500) ευρώ</p> <p>2η παράβαση: Διοικητικό πρόστιμο στην επιχείρηση/νομικό πρόσωπο τριών χιλιάδων (3.000) ευρώ και αναστολή λειτουργίας για δεκαπέντε (15) ημερολογιακές ημέρες</p> |
| <p>Μη τήρηση του κανόνα υποχρεωτικής τοποθέτησης ατόμων που προσέρχονται μαζί στις δύο θέσεις καθήμενων μεταξύ των οποίων δεν μεσολαβεί κενός χώρος/κενή θέση</p> | <p>1η παράβαση: Διοικητικό πρόστιμο χιλίων πεντακοσίων (1.500) ευρώ</p> <p>2η παράβαση: Διοικητικό πρόστιμο τριών χιλιάδων (3.000) ευρώ και αναστολή λειτουργίας για δεκαπέντε (15) ημερολογιακές ημέρες</p> |

| | |
|--|--|
| Μη τήρηση του κανόνα απαγόρευσης διαλείμματος κατά τη διάρκεια του ζωντανού θεάματος/ακροάματος | <p>1η παράβαση: Διοικητικό πρόστιμο χιλίων πεντακοσίων (1.500) ευρώ</p> <p>2η παράβαση: Διοικητικό πρόστιμο τριών χιλιάδων (3.000) ευρώ και αναστολή λειτουργίας για δεκαπέντε (15) ημερολογιακές ημέρες</p> |
| Μη τήρηση υποχρεωτικής απόστασης τριών (3) μέτρων μεταξύ σκηής και θεατών | <p>1η παράβαση: Διοικητικό πρόστιμο χιλίων πεντακοσίων (1.500) ευρώ</p> <p>2η παράβαση: Διοικητικό πρόστιμο τριών χιλιάδων (3.000) ευρώ και αναστολή λειτουργίας για δεκαπέντε (15) ημερολογιακές ημέρες</p> |
| Μη τήρηση υποχρεωτικής ταξιοθεσίας για την τοποθέτηση των θεατών στις θέσεις τους ή μη τήρηση κανόνων προσέλευσης και αποχώρησης | <p>1η παράβαση: Διοικητικό πρόστιμο χιλίων πεντακοσίων (1.500) ευρώ</p> <p>2η παράβαση: Διοικητικό πρόστιμο τριών χιλιάδων (3.000) ευρώ και αναστολή λειτουργίας για δεκαπέντε (15) ημερολογιακές ημέρες</p> |
| Μη τήρηση απόστασης ενάμισι (1,5) μέτρου μεταξύ των μελών της χορωδίας | <p>1η παράβαση: Διοικητικό πρόστιμο χιλίων πεντακοσίων (1.500) ευρώ</p> <p>2η παράβαση: Διοικητικό πρόστιμο τριών χιλιάδων (3.000) ευρώ και αναστολή λειτουργίας για δεκαπέντε (15) ημερολογιακές ημέρες</p> |
| Μη τήρηση του κανόνα υποχρεωτικής έκδοσης ηλεκτρονικού εισιτηρίου | <p>1η παράβαση: Διοικητικό πρόστιμο χιλίων πεντακοσίων (1.500) ευρώ</p> <p>2η παράβαση: Διοικητικό πρόστιμο τριών χιλιάδων (3.000) ευρώ και αναστολή λειτουργίας για δεκαπέντε (15) ημερολογιακές ημέρες</p> |

| 7. Κινηματογραφικές προβολές | |
|--|--|
| Μη δημιουργία κενού χώρου/κενής θέσης ανά δύο καθήμενους στους κινηματογράφους ή/και υπέρβαση ορίου παρευρισκομένων | <p>1η παράβαση: Διοικητικό πρόστιμο χιλίων πεντακοσίων (1.500) ευρώ</p> <p>2η παράβαση: Διοικητικό πρόστιμο τριών χιλιάδων (3.000) ευρώ και αναστολή λειτουργίας για δεκαπέντε (15) ημερολογιακές ημέρες</p> |
| Μη τοποθέτηση ατόμων που προσέρχονται μαζί στις δύο θέσεις καθήμενων μεταξύ των οποίων δεν μεσολαβεί κενός χώρος/κενή θέση | <p>1η παράβαση: Διοικητικό πρόστιμο χιλίων πεντακοσίων (1.500) ευρώ</p> <p>2η παράβαση: Διοικητικό πρόστιμο τριών χιλιάδων (3.000) ευρώ και αναστολή λειτουργίας για δεκαπέντε (15) ημερολογιακές ημέρες</p> |
| Διάλειμμα κατά την προβολή σε κινηματογράφους | <p>1η παράβαση: Διοικητικό πρόστιμο χιλίων πεντακοσίων (1.500) ευρώ</p> <p>2η παράβαση: Διοικητικό πρόστιμο τριών χιλιάδων (3.000) ευρώ και αναστολή λειτουργίας για δεκαπέντε (15) ημερολογιακές ημέρες</p> |
| Μη τήρηση υποχρεωτικής ταξιθεσίας για την τοποθέτηση των θεατών στις θέσεις τους για τους κινηματογράφους | <p>1η παράβαση: Διοικητικό πρόστιμο χιλίων πεντακοσίων (1.500) ευρώ</p> <p>2η παράβαση: Διοικητικό πρόστιμο τριών χιλιάδων (3.000) ευρώ και αναστολή λειτουργίας για δεκαπέντε (15) ημερολογιακές ημέρες</p> |
| Μη τήρηση του κανόνα υποχρεωτικής έκδοσης ηλεκτρονικού εισιτηρίου | <p>1η παράβαση: Διοικητικό πρόστιμο χιλίων πεντακοσίων (1.500) ευρώ</p> <p>2η παράβαση: Διοικητικό πρόστιμο τριών χιλιάδων (3.000) ευρώ και αναστολή λειτουργίας για δεκαπέντε (15) ημερολογιακές ημέρες</p> |

| 8. Πρόβες, τηλεοπτικά και κινηματογραφικά γυρίσματα | |
|--|--|
| Μη τήρηση αποστάσεων σε πρόβες και κινηματογραφικά γυρίσματα | <p>1η παράβαση: Διοικητικό πρόστιμο στην επιχείρηση/νομικό πρόσωπο χιλίων (1.000) ευρώ</p> <p>2η παράβαση: Διοικητικό πρόστιμο στην επιχείρηση/νομικό πρόσωπο δύο χιλιάδων (2.000) ευρώ</p> |
| Μη τήρηση των οριζόμενων προϋποθέσεων για πρόβες χορωδιών ή πνευστών οργάνων | <p>1η παράβαση: Διοικητικό πρόστιμο στην επιχείρηση/νομικό πρόσωπο δύο χιλιάδων (2.000) ευρώ και αναστολή λειτουργίας για δεκαπέντε (15) εργάσιμες ημέρες</p> <p>2η παράβαση: Διοικητικό πρόστιμο στην επιχείρηση/νομικό πρόσωπο τεσσάρων χιλιάδων (4.000) ευρώ και αναστολή λειτουργίας για τριάντα (30) εργάσιμες ημέρες</p> |
| Μη καταγραφή εισερχομένων-εξερχομένων | <p>1η παράβαση: Διοικητικό πρόστιμο στην επιχείρηση/νομικό πρόσωπο χιλίων (1.000) ευρώ</p> <p>2η παράβαση: Διοικητικό πρόστιμο στην επιχείρηση/νομικό πρόσωπο δύο χιλιάδων (2.000) ευρώ</p> |
| 9. Μη τήρηση ορίων πελατών ή συμμετεχόντων– παρευρισκομένων/αποστάσεων/ατόμων σε τραπεζοκαθίσματα, ευθύνη εργοδότη για μη χρήση μάσκας από εργαζόμενους και απαγόρευσης εκδηλώσεων ορθίων | |
| Για επιχειρήσεις έως 20 τ.μ. | <p>1η παράβαση: - Διοικητικό πρόστιμο δύο χιλιάδων (2.000) ευρώ και αναστολή λειτουργίας για δεκαπέντε (15) ημερολογιακές ημέρες</p> <p>2η παράβαση: -Διοικητικό πρόστιμο τεσσάρων χιλιάδων (4.000) ευρώ και αναστολή λειτουργίας για τριάντα (30) ημερολογιακές ημέρες</p> <p>3η παράβαση:</p> |

| | |
|---|---|
| | <p>α) εντός τριών (3) μηνών από την αρχική, αναστολή λειτουργίας για ενενήντα (90) ημερολογιακές ημέρες</p> <p>β) εντός έξι (6) μηνών από την αρχική, αναστολή λειτουργίας για εξήντα (60) ημερολογιακές ημέρες</p> |
| <p>Για επιχειρήσεις άνω των 20 τ.μ. και έως 100 τ.μ.</p> | <p>1η παράβαση: -Διοικητικό πρόστιμο που κλιμακώνεται αναλόγως του ποσοστού υπέρβασης των ορίων του άρθρου 1 ως εξής: 1%-25%, τρεις χιλιάδες (3.000) ευρώ 25%-50%, πέντε χιλιάδες (5.000) ευρώ 50%-75%, επτά χιλιάδες (7.000) ευρώ >75%, δέκα χιλιάδες (10.000) -Αναστολή λειτουργίας για δεκαπέντε (15) ημερολογιακές ημέρες</p> <p>2η παράβαση: -Διοικητικό πρόστιμο που κλιμακώνεται αναλόγως του ποσοστού υπέρβασης των ορίων του άρθρου 1 ως εξής: 1%-25%, δέκα χιλιάδες (10.000) ευρώ 25%-50%, δεκαπέντε χιλιάδες (15.000) ευρώ 50%-75%, είκοσι χιλιάδες (20.000) ευρώ >75%, τριάντα χιλιάδες (30.000) ευρώ -Αναστολή λειτουργίας για τριάντα (30) ημερολογιακές ημέρες</p> <p>3η παράβαση: α) εντός τριών (3) μηνών από την αρχική, αναστολή λειτουργίας για ενενήντα (90) ημερολογιακές ημέρες β) εντός έξι (6) μηνών από την αρχική, αναστολή λειτουργίας για εξήντα (60) ημερολογιακές ημέρες</p> |
| <p>Για επιχειρήσεις άνω των 100 τ.μ. και έως 300 τ.μ.</p> | <p>1η παράβαση: -Διοικητικό πρόστιμο που κλιμακώνεται αναλόγως του ποσοστού υπέρβασης των ορίων του άρθρου 1 ως εξής: 1%-25%, δέκα χιλιάδες (10.000) ευρώ 25%-50%, έντεκα χιλιάδες (11.000) ευρώ 50%-75%, δεκατρείς χιλιάδες (13.000) ευρώ >75%, δεκαπέντε χιλιάδες (15.000) ευρώ -Αναστολή λειτουργίας για δεκαπέντε (15) ημερολογιακές ημέρες</p> <p>2η παράβαση:</p> |

| | |
|--|---|
| | <p>-Διοικητικό πρόστιμο που κλιμακώνεται αναλόγως του ποσοστού υπέρβασης των ορίων του άρθρου 1 ως εξής: 1%-25%, δεκαπέντε χιλιάδες (15.000) ευρώ 25%-50%, είκοσι πέντε χιλιάδες (25.000) ευρώ 50%-75%, τριάντα πέντε χιλιάδες (35.000) ευρώ >75%, πενήντα χιλιάδες (50.000) ευρώ</p> <p>-Αναστολή λειτουργίας για τριάντα (30) ημερολογιακές ημέρες</p> <p>3η παράβαση: α) εντός τριών (3) μηνών από την αρχική, αναστολή λειτουργίας για ενενήντα (90) ημερολογιακές ημέρες β) εντός έξι (6) μηνών από την αρχική, αναστολή λειτουργίας για εξήντα (60) ημερολογιακές ημέρες</p> |
| <p>Για επιχειρήσεις άνω των 300 τ.μ.</p> | <p>1η παράβαση: -Διοικητικό πρόστιμο που κλιμακώνεται αναλόγως του ποσοστού υπέρβασης των ορίων του άρθρου 1 ως εξής: 1%-25%, δεκαπέντε χιλιάδες (15.000) ευρώ 25%-50%, είκοσι χιλιάδες (20.000) ευρώ 50%-75%, είκοσι πέντε χιλιάδες (25.000) ευρώ >75%, τριάντα χιλιάδες (30.000) ευρώ</p> <p>-Αναστολή λειτουργίας για δεκαπέντε (15) ημερολογιακές ημέρες</p> <p>2η παράβαση: -Διοικητικό πρόστιμο που κλιμακώνεται αναλόγως του ποσοστού υπέρβασης των ορίων του άρθρου 1 ως εξής: 1%-25%, τριάντα χιλιάδες (30.000) ευρώ 25%-50%, τριάντα πέντε χιλιάδες (35.000) ευρώ 50%-75%, σαράντα χιλιάδες (40.000) ευρώ >75%, πενήντα χιλιάδες (50.000) ευρώ</p> <p>-Αναστολή λειτουργίας για τριάντα (30) ημερολογιακές ημέρες</p> <p>3η παράβαση: α) εντός τριών (3) μηνών από την αρχική, αναστολή λειτουργίας για ενενήντα (90) ημερολογιακές ημέρες β) εντός έξι (6) μηνών από την αρχική, αναστολή λειτουργίας για εξήντα (60) ημερολογιακές ημέρες</p> |

| | |
|--|---|
| <p>Παρουσία ορθίων πελατών κατά παράβαση της παρούσας</p> | <p>1η παράβαση: Διοικητικό πρόστιμο στην επιχείρηση/νομικό πρόσωπο τριών χιλιάδων (3.000) ευρώ</p> <p>2η παράβαση: Διοικητικό πρόστιμο στην επιχείρηση/νομικό πρόσωπο πέντε χιλιάδων (5.000) ευρώ και αναστολή λειτουργίας για δεκαπέντε (15) ημερολογιακές ημέρες</p> |
| <p>Μη τήρηση απαγόρευσης ζωντανής μουσικής</p> | <p>1η παράβαση: Διοικητικό πρόστιμο στον εργοδότη χιλίων πεντακοσίων (1.500) ευρώ</p> <p>2η παράβαση Διοικητικό πρόστιμο στον εργοδότη τριών χιλιάδων (3.000) ευρώ και αναστολή λειτουργίας για δεκαπέντε (15) ημερολογιακές ημέρες</p> |
| <p>10. Περιορισμοί ωραρίου λειτουργίας καταστημάτων υγειονομικού ενδιαφέροντος και πώλησης αλκοολούχων ποτών από τις επιχειρήσεις της παρ. 1 του άρθρου 1</p> | |
| <p>Παραβίαση ωραρίου</p> | <p>1η παράβαση: Διοικητικό πρόστιμο πέντε χιλιάδων (5.000) ευρώ και αναστολή λειτουργίας για δεκαπέντε (15) ημερολογιακές ημέρες</p> <p>2η παράβαση: Διοικητικό πρόστιμο δέκα χιλιάδων (10.000) ευρώ και αναστολή λειτουργίας για τριάντα (30) ημερολογιακές ημέρες</p> <p>3η παράβαση: Εντός ενός (1) μηνός από την 1η παράβαση, απαγόρευση λειτουργίας για εξήντα (60) ημερολογιακές ημέρες και απαγόρευση αδειοδότησης για οποιαδήποτε άλλη δραστηριότητα της εγκατάστασης για έξι (6) μήνες</p> |
| <p>Μη επίδειξη άδειας λειτουργίας και απαιτούμενων δικαιολογητικών κατά τον έλεγχο</p> | <p>1η παράβαση: Διοικητικό πρόστιμο πέντε χιλιάδων (5.000) ευρώ και αναστολή λειτουργίας για δεκαπέντε (15) ημερολογιακές ημέρες</p> <p>2η παράβαση: Διοικητικό πρόστιμο δέκα χιλιάδων (10.000) ευρώ και αναστολή λειτουργίας για τριάντα (30) ημερολογιακές ημέρες</p> |

| | |
|--|--|
| 11. Παιδότοποι | |
| Μη τήρηση υγειονομικών μέτρων | <p>1η παράβαση:</p> <ul style="list-style-type: none"> - Διοικητικό πρόστιμο δύο χιλιάδων (2.000) ευρώ και αναστολή λειτουργίας για δεκαπέντε (15) ημερολογιακές ημέρες <p>2η παράβαση:</p> <ul style="list-style-type: none"> - Διοικητικό πρόστιμο έξι χιλιάδων (6.000) ευρώ και αναστολή λειτουργίας για τριάντα (30) ημερολογιακές ημέρες <p>3η παράβαση: α) εντός τριών (3) μηνών από την αρχική, αναστολή λειτουργίας για ενενήντα (90) ημερολογιακές ημέρες</p> <p>β) εντός έξι (6) μηνών από την αρχική, αναστολή λειτουργίας για εξήντα (60) ημερολογιακές ημέρες</p> |
| 12. Μεταφορές | |
| Μη τήρηση υγειονομικών μέτρων που αφορούν σε επιβατηγά δημοσίας χρήσεως (Ε.Δ.Χ.) | Διοικητικό πρόστιμο εκατόν πενήντα (150) ευρώ στον οδηγό του οχήματος ή/και στους επιβάτες κατά περίπτωση |
| Μη τήρηση υγειονομικών μέτρων που αφορούν σε όλα τα λεωφορεία δημόσιας χρήσης (λεωφορεία αστικών και υπεραστικών ΚΤΕΛ ή ΚΤΕΛ ΑΕ, λεωφορεία μεμονωμένων αυτοκινητιστών άγονων γραμμών, τουριστικά λεωφορεία και ειδικά τουριστικά λεωφορεία περιήγησης πόλεων ανοικτού ή κλειστού τύπου), σε λεωφορεία ιδιωτικής χρήσης, καθώς και στα λεωφορεία δημοτικής συγκοινωνίας, στα λεωφορεία αρμοδιότητας ΟΑΣΑ ΑΕ | Είτε σε κάθε επιβάτη είτε στον οδηγό του οχήματος/συρμού είτε σε αμφότερους αναλόγως, διοικητικό πρόστιμο εκατόν πενήντα (150) ευρώ |

| | |
|--|--|
| και ΟΑΣΘ ΑΕ | |
| Μη τήρηση υγειονομικών μέτρων που αφορούν σε επιβατηγά – οχηματαγωγά πλοία που εκτελούν θαλάσσιες ενδομεταφορές, θαλάσσια ταξί και λάντζες | α) Στους επιβάτες, τους ναυτικούς πράκτορες και τα μέλη του πληρώματος, διοικητικό πρόστιμο εκατόν πενήντα (150) ευρώ β) Στον πλοιοκτήτη, τον διαχειριστή, τους πλοιάρχους και τους φορείς κυβερνητικής πιστοποίησης διοικητικό πρόστιμο χιλίων (1.000) ευρώ |
| Μη τήρηση υγειονομικών μέτρων που αφορούν σε κρουαζιερόπλοια | α) Στους επιβάτες και τα μέλη του πληρώματος διοικητικό πρόστιμο τριακοσίων (300) ευρώ β) Στον πλοιοκτήτη ή τον εφοπλιστή, τον διαχειριστή, τους πλοιάρχους, καθώς και τους υπεύθυνους των φορέων διαχείρισης λιμένων διοικητικό πρόστιμο πέντε χιλιάδων (5.000) ευρώ |
| Μη τήρηση υγειονομικών μέτρων που αφορούν σε ιδιωτικά και επαγγελματικά πλοία αναψυχής, καθώς και στα επαγγελματικά τουριστικά ημερόπλοια | α) στους επιβάτες και τα μέλη του πληρώματος διοικητικό πρόστιμο εκατόν πενήντα (150) ευρώ, β) στους πλοιοκτήτες ή εφοπλιστές ή διαχειριστές των πλοίων, καθώς και τους πλοιάρχους ή κυβερνήτες, διοικητικό πρόστιμο χιλίων (1.000) ευρώ |
| Μη τήρηση απαγόρευσης μετακινήσεων εκτός της Περιφερειακής Ενότητας που τέθηκε στο πολύ υψηλό επίπεδο των προληπτικών μέτρων | 1η παράβαση: Διοικητικό πρόστιμο στον μεταφορέα χιλίων πεντακοσίων (1.500) ευρώ 2η παράβαση Διοικητικό πρόστιμο στον μεταφορέα τριών χιλιάδων (3.000) ευρώ και αναστολή λειτουργίας για δεκαπέντε (15) ημερολογιακές ημέρες |
| 13. Αθλητισμός (αγώνες, προπονήσεις) | |
| Μη τήρηση υγειονομικών μέτρων | Στα φυσικά και νομικά πρόσωπα που δεν τηρούν τους κανόνες της παρούσας, επιβάλλεται διοικητικό πρόστιμο εκατόν πενήντα (150) και χιλίων (1.000) ευρώ αντίστοιχα και σε περίπτωση υποτροπής χιλίων (1.000) και τριών χιλιάδων (3.000) ευρώ αντίστοιχα |

| 14. Γυμναστήρια | |
|---|--|
| Μη τήρηση υγειονομικών μέτρων | <p>1η παράβαση:</p> <ul style="list-style-type: none"> - Διοικητικό πρόστιμο δύο χιλιάδων (2.000) ευρώ και αναστολή λειτουργίας για δεκαπέντε (15) ημερολογιακές ημέρες <p>2η παράβαση:</p> <ul style="list-style-type: none"> - Διοικητικό πρόστιμο έξι χιλιάδων (6.000) ευρώ και αναστολή λειτουργίας για τριάντα (30) ημερολογιακές ημέρες <p>3η παράβαση:</p> <ul style="list-style-type: none"> α) εντός τριών (3) μηνών από την αρχική, αναστολή λειτουργίας για ενενήντα (90) ημερολογιακές ημέρες β) εντός έξι (6) μηνών από την αρχική, αναστολή λειτουργίας για εξήντα (60) ημερολογιακές ημέρες |
| 15. Λαϊκές αγορές/Εμποροπανηγύρεις/Κυριακάτικες αγορές και άλλες αγορές του άρθρου 2 του ν. 4497/2017 (Α' 171) | |
| Μη τήρηση των αποστάσεων από αμφοτέρους τους πωλητές | <p>α) 1η παράβαση: Διοικητικό πρόστιμο χιλίων πεντακοσίων (1.500) ευρώ και αναστολή δραστηριότητας για δεκαπέντε (15) ημερολογιακές ημέρες</p> <p>2η παράβαση: Διοικητικό πρόστιμο τριών χιλιάδων (3.000) ευρώ και αναστολή δραστηριότητας για τριάντα (30) ημερολογιακές ημέρες</p> <p>β) Σε περίπτωση που κατά τον έλεγχο διαπιστωθούν περισσότερες από πέντε (5) παραβάσεις της περ. α' την ίδια μέρα, αναστέλλεται η λειτουργία της αγοράς για επτά (7) ημερολογιακές ημέρες</p> |
| Μη τήρηση της προβλεπόμενης διαδικασίας για τη λειτουργία παράλληλων αγορών από τους φορείς λειτουργίας | <p>1η παράβαση:</p> <ul style="list-style-type: none"> Διοικητικό πρόστιμο πέντε χιλιάδων (5.000) ευρώ και αναστολή δραστηριότητας της αγοράς για επτά (7) ημερολογιακές ημέρες <p>2η παράβαση:</p> <ul style="list-style-type: none"> Διοικητικό πρόστιμο δέκα χιλιάδων (10.000) ευρώ και αναστολή δραστηριότητας της αγοράς για δεκαπέντε (15) ημερολογιακές ημέρες |

| 16. Υποχρέωση ραντεβού | |
|---|--|
| Παράβαση Μη τήρηση της υποχρέωσης για παρουσία πελατών μόνο κατόπιν ραντεβού ή μη τήρηση σχετικού καταλόγου | 1η παράβαση: - Διοικητικό πρόστιμο χιλίων (1.000) ευρώ 2η παράβαση: - Διοικητικό πρόστιμο δύο χιλιάδων (2.000) ευρώ |
| 17. Υπηρεσίες πίστας καρτ | |
| Μη τήρηση υγειονομικών μέτρων | 1η παράβαση: - Διοικητικό πρόστιμο δύο χιλιάδων (2.000) ευρώ και αναστολή λειτουργίας για δεκαπέντε (15) ημερολογιακές ημέρες 2η παράβαση: - Διοικητικό πρόστιμο έξι χιλιάδων (6.000) ευρώ και αναστολή λειτουργίας για τριάντα (30) ημερολογιακές ημέρες |

| 18. Υπηρεσίες σχολών οδηγών και τεχνικού ελέγχου οχημάτων | |
|---|---|
| <p>Μη τήρηση υγειονομικών μέτρων που αφορούν σε:</p> <ul style="list-style-type: none">- Δραστηριότητες σχολών ερασιτεχνών οδηγών- Δραστηριότητες σχολών οδηγών αυτοκινήτων- Δραστηριότητες σχολών επαγγελματιών οδηγών αυτοκινήτων (Σχολές/Κέντρα Πιστοποίησης Επαγγελματικής Ικανότητας ΠΕΙ, ΚΕΘΕΥΟ)- Σχολές Επαγγελματικής Κατάρτισης Μεταφορέων (ΣΕΚΑΜ) και Σχολές Επαγγελματικής Κατάρτισης Οδηγών Οχημάτων Μεταφοράς Επικίνδυνων Εμπορευμάτων ADR (ΣΕΚΟΟΜΕΕ)-Υπηρεσίες τεχνικού ελέγχου οχημάτων οδικών μεταφορών | <p>1η παράβαση:</p> <ul style="list-style-type: none">- Διοικητικό πρόστιμο χιλίων (1.000) ευρώ <p>2η παράβαση:</p> <ul style="list-style-type: none">- Διοικητικό πρόστιμο δύο χιλιάδων (2.000) ευρώ |

| 19. Υπηρεσίες ιερόδουλων | |
|---|---|
| Μη τήρηση υγειονομικών μέτρων | <p>1η παράβαση:</p> <ul style="list-style-type: none">- Διοικητικό πρόστιμο δύο χιλιάδων (2.000) ευρώ και αναστολή λειτουργίας για δεκαπέντε (15) ημερολογιακές ημέρες <p>2η παράβαση:</p> <ul style="list-style-type: none">- Διοικητικό πρόστιμο έξι χιλιάδων (6.000) ευρώ και αναστολή λειτουργίας για τριάντα (30) ημερολογιακές ημέρες <p>3η παράβαση:</p> <ul style="list-style-type: none">α) εντός τριών (3) μηνών από την αρχική, αναστολή λειτουργίας για ενενήντα (90) ημερολογιακές ημέρεςβ) εντός έξι (6) μηνών από την αρχική, αναστολή λειτουργίας για εξήντα (60) ημερολογιακές ημέρες |
| 20. Ανεγκυστήρες και κυλιόμενες σκάλες | |
| Μη τήρηση των υγειονομικών μέτρων | <p>1η παράβαση:</p> <ul style="list-style-type: none">- Διοικητικό πρόστιμο στην επιχείρηση/νομικό πρόσωπο χιλίων (1.000) ευρώ <p>2η παράβαση:</p> <ul style="list-style-type: none">- Διοικητικό πρόστιμο στην επιχείρηση/νομικό πρόσωπο δύο χιλιάδων (2.000) ευρώ |

| | |
|---|--|
| 21. Ζωολογικοί κήποι και φυσικοί βιότοποι | |
| <p>Παραβάσεις των κανόνων λειτουργίας και των υγειονομικών μέτρων της παρούσας από επιχειρήσεις βοτανικών και ζωολογικών κήπων και φυσικών βιοτόπων</p> | <p>1η παράβαση: - Διοικητικό πρόστιμο δέκα χιλιάδων (10.000) ευρώ και αναστολή λειτουργίας για δεκαπέντε (15) ημερολογιακές ημέρες ανά παράβαση</p> <p>2η παράβαση: - Διοικητικό πρόστιμο σαράντα χιλιάδων (40.000) ευρώ και αναστολή λειτουργίας για τριάντα (30) ημερολογιακές ημέρες ανά παράβαση</p> |
| <p>22. α) Υπηρεσίες τυχερών παιχνιδιών και στοιχημάτων β) υπηρεσίες τυχερών παιχνιδιών με μηχανήματα γ) υπηρεσίες εκμετάλλευσης ηλεκτρονικών παιχνιδιών, δ) υπηρεσίες εκμετάλλευσης μηχανημάτων τυχερών παιχνιδιών (με κερματοδέκτη) ε) υπηρεσίες που παρέχονται από καφενείο, με τεχνικά και μηχανικά παιχνίδια και στ) υπηρεσίες που παρέχονται από καφετέρια με διάθεση πρόσβασης στο διαδίκτυο (ιντερνέτ καφέ)</p> | |
| <p>Μη ανάπτυξη πετάσματος, μη τήρηση αναλογίας ατόμων ανά τετραγωνικό μέτρο/αποστάσεων ατόμων και τραπεζιών/ατόμων σε τραπεζοκαθίσματα/ωραρίου λειτουργίας και μη τήρηση των κανόνων υγιεινής</p> | <p>1η παράβαση: -Διοικητικό πρόστιμο δύο χιλιάδων (2.000) ευρώ και αναστολή λειτουργίας για δεκαπέντε (15) ημερολογιακές ημέρες</p> <p>2η παράβαση: -Διοικητικό πρόστιμο τεσσάρων χιλιάδων (6.000) ευρώ και αναστολή λειτουργίας για τριάντα (30) ημερολογιακές ημέρες</p> <p>3η παράβαση: Α) εντός τριών (3) μηνών από την αρχική, αναστολή λειτουργίας για ενενήντα (90) ημερολογιακές ημέρες Β) εντός έξι (6) μηνών από την αρχική, αναστολή λειτουργίας για εξήντα (60) ημερολογιακές ημέρες</p> |
| 23. Άλλες δραστηριότητες | |
| <p>Μη τήρηση υγειονομικών μέτρων βρεφικών, βρεφονηπιακών, παιδικών σταθμών</p> | <p>Στα φυσικά και νομικά πρόσωπα επιβάλλεται, διοικητικό πρόστιμο εκατόν πενήντα (150) και χιλίων (1.000) ευρώ, αντίστοιχα, και σε περίπτωση υποτροπής χιλίων (1.000) και τριών χιλιάδων (3.000) ευρώ, αντίστοιχα.</p> |

| | |
|--|--|
| Μη τήρηση υγειονομικών μέτρων για τις υπηρεσίες καζίνο | <p>1η παράβαση:</p> <ul style="list-style-type: none"> - Διοικητικό πρόστιμο τριάντα χιλιάδων (30.000) ευρώ και αναστολή λειτουργίας για δεκαπέντε (15) ημερολογιακές ημέρες <p>2η παράβαση:</p> <ul style="list-style-type: none"> - Διοικητικό πρόστιμο εξήντα χιλιάδων (60.000) ευρώ και αναστολή λειτουργίας για τριάντα (30) ημερολογιακές ημέρες <p>3η παράβαση: α) εντός τριών (3) μηνών από την αρχική, αναστολή λειτουργίας για ενενήντα (90) ημερολογιακές ημέρες β) εντός έξι (6) μηνών από την αρχική, αναστολή λειτουργίας για εξήντα (60) ημερολογιακές ημέρες</p> |
| Μη τήρηση υγειονομικών μέτρων για τις υπηρεσίες λειτουργίας κατασκηνωτικών χώρων | <p>1η παράβαση:</p> <ul style="list-style-type: none"> - Διοικητικό πρόστιμο δύο χιλιάδων (2.000) ευρώ και αναστολή λειτουργίας για δεκαπέντε (15) ημερολογιακές ημέρες <p>2η παράβαση:</p> <ul style="list-style-type: none"> - Διοικητικό πρόστιμο έξι χιλιάδων (6.000) ευρώ και αναστολή λειτουργίας για τριάντα (30) ημερολογιακές ημέρες <p>3η παράβαση:</p> <ul style="list-style-type: none"> α) εντός τριών (3) μηνών από την αρχική, αναστολή λειτουργίας για ενενήντα (90) ημερολογιακές ημέρες β) εντός έξι (6) μηνών από την αρχική, αναστολή λειτουργίας για εξήντα (60) ημερολογιακές ημέρες |
| 24. Επιχειρήσεις και νομικά πρόσωπα που τελούν υπό αναστολή λειτουργίας | |
| Μη τήρηση της αναστολής λειτουργίας ή της αναστολής προσέλευσης κοινού | Στις επιχειρήσεις/στα νομικά πρόσωπα που λειτουργούν κατά παράβαση της αναστολής λειτουργίας τους επιβάλλεται για κάθε παράβαση της παρούσας διοικητικό πρόστιμο πέντε χιλιάδων (5.000) ευρώ. |

2. Στα φυσικά πρόσωπα που δεν τηρούν την υποχρέωση χρήσης μάσκας, τους κανόνες τήρησης αποστάσεων και τους λοιπούς κανόνες των άρθρων 1 και 2, καθώς και τον περιορισμό κυκλοφορίας του άρθρου 3 επιβάλλεται για κάθε παράβαση, με αιτιολογημένη πράξη της αρμόδιας αρχής, εφόσον δεν υφίσταται στην παρ. 1 ειδικότερη διάταξη, διοικητικό πρόστιμο εκατόν πενήντα (150) ευρώ. Ειδικώς στην περίπτωση που ο εργοδότης προβεί σε δήλωση ψευδών ή πλαστών στοιχείων ή σε έκδοση ψευδούς βεβαίωσης του άρθρου 3, επιβάλλεται, με αιτιολογημένη πράξη της αρμόδιας αρχής, διοικητικό πρόστιμο στον εργοδότη ύψους τριακοσίων (300) ευρώ.

Άρθρο 5

Αρμόδιες αρχές ελέγχου και επιβολής κυρώσεων

1. α) Αρμόδιες αρχές για τη διασφάλιση της εφαρμογής της παρούσας για τη διενέργεια ελέγχων, τη διαπίστωση των παραβάσεων και την επιβολή των προβλεπόμενων διοικητικών κυρώσεων είναι, το Σώμα Επιθεώρησης Εργασίας (Σ.ΕΠ.Ε.), οι Υγειονομικές Υπηρεσίες των ΟΤΑ α' και β' βαθμού, οι Διευθύνσεις Ανάπτυξης των Περιφερειακών Ενοτήτων, η Ελληνική Αστυνομία, η Δημοτική Αστυνομία και οι Λιμενικές Αρχές στην περιοχή ευθύνης τους, η Γενική Γραμματεία Εμπορίου και Προστασίας Καταναλωτή, καθώς και η Εθνική Αρχή Διαφάνειας (Ε.Α.Δ.) του άρθρου 82 του ν. 4622/2019 (Α' 133).
β) Όργανα ελέγχου αποτελούν οι επιθεωρητές του Σ.ΕΠ.Ε., τα αρμόδια υγειονομικά όργανα των Υγειονομικών Υπηρεσιών των ΟΤΑ α' και β' βαθμού, τα αρμόδια όργανα των Διευθύνσεων Ανάπτυξης των Περιφερειακών Ενοτήτων, το ένστολο προσωπικό της Ελληνικής Αστυνομίας, το προσωπικό της Δημοτικής Αστυνομίας, το ένστολο προσωπικό των Λιμενικών Αρχών, οι ελεγκτές της Διυπηρεσιακής Μονάδας Ελέγχου Αγοράς, καθώς και οι επιθεωρητές-ελεγκτές της Εθνικής Αρχής Διαφάνειας (Ε.Α.Δ.).
2. Τα ανωτέρω όργανα ελέγχου διενεργούν τακτικούς ελέγχους, έκτακτους ελέγχους και ελέγχους κατόπιν καταγγελίας, ενημερώνουν εγγράφως την προϊσταμένη τους υπηρεσία ή αρχή για τα αποτελέσματα των ελέγχων. Κατά τη διάρκεια των ελέγχων φέρουν και επιδεικνύουν υποχρεωτικώς την υπηρεσιακή τους ταυτότητα ή άλλο έγγραφο αποδεικτικό της ιδιότητάς τους.
3. Οι αρμόδιες αρχές της περ. (α) της παρ. 1 που επιβάλλουν πρόστιμα σε επιχειρήσεις υποχρεούνται να αποστέλλουν στη Γενική Γραμματεία Εμπορίου και Προστασίας του Καταναλωτή του Υπουργείου Ανάπτυξης και Επενδύσεων, στην ηλεκτρονική διεύθυνση kiroseis_gge@mnec.gr ή σε πλατφόρμα της ιστοσελίδας <https://kye-gge.midev.gov.gr>, τον προγραμματισμό και τα στοιχεία των σχετικών κυρώσεων σύμφωνα με το Παράρτημα ΧVIII, το οποίο αποτελεί αναπόσπαστο μέρος της παρούσας, μετά από την έκδοση της σχετικής απόφασης του Προϊσταμένου της υπηρεσίας ή αρχής, σύμφωνα με την παρ. 3 του άρθρου 6.

Άρθρο 6

Διαδικασίες ελέγχων - πιστοποίηση παραβάσεων

1. Οι αρμόδιες αρχές του άρθρου 5 μέσω των οικείων οργάνων ελέγχου διενεργούν ελέγχους για την τήρηση της παρούσας και προβαίνουν στη βεβαίωση των σχετικών παραβάσεων και στην επιβολή των προβλεπόμενων κυρώσεων (διοικητικό πρόστιμο και αναστολή λειτουργίας, όπου προβλέπεται).
2. Οι έλεγχοι αυτοί πραγματοποιούνται στο πλαίσιο της ελεγκτικής δράσης των αρμόδιων αρχών, κατά τα οριζόμενα στην παρούσα και στους οικείους οργανισμούς λειτουργίας τους και αναλόγως των αρμοδιοτήτων τους.
3. Σε περίπτωση που διαπιστώνεται παράβαση, συντάσσεται από τα ελεγκτικά όργανα Πράξη Επιβολής Προστίμου και Αναστολής Λειτουργίας (Παράρτημα ΧVII, το οποίο αποτελεί αναπόσπαστο μέρος της παρούσας), εφόσον συντρέχει περίπτωση. Αν η παράβαση αφορά σε κατάσταση υγειονομικού ενδιαφέροντος ή επιχείρηση ή οργανισμό/φορέα, σε περίπτωση άρνησης παραλαβής, η επιδιδόμενη πράξη θυροκολλάται στον χώρο όπου διαπιστώθηκε η παράβαση με την παρουσία δυο (2) εκ των οικείων ελεγκτικών οργάνων. Για την άρνηση παραλαβής και τη

θυροκόλληση γίνεται σχετική ενυπόγραφη και χρονολογημένη μνεία στα αντίτυπα της επιδιόδομενης πράξης. Εντός προθεσμίας πέντε (5) εργάσιμων ημερών από την επίδοση της Πράξης Επιβολής Προστίμου και Αναστολής Λειτουργίας, ο ελεγχόμενος δύναται να υποβάλει εγγράφως τις αντιρρήσεις του στον Προϊστάμενο της υπηρεσίας ή της αρχής στην οποία ανήκει το όργανο το οποίο διαπίστωσε την παράβαση. Η υποβολή αντιρρήσεων πραγματοποιείται μόνον ηλεκτρονικά στη σχετική διεύθυνση που αναγράφεται υποχρεωτικά στο έντυπο της Πράξης Επιβολής Προστίμου και Αναστολής Λειτουργίας. Με εξαίρεση τις υπηρεσίες του Σώματος Επιθεώρησης Εργασίας (Σ.ΕΠ.Ε.), όπου εκδίδεται αιτιολογημένη απόφαση του Προϊσταμένου της Υπηρεσίας επί των αντιρρήσεων εντός δύο (2) εργάσιμων ημερών, στις υπόλοιπες αρχές της παρ. 1 του άρθρου 5, με απόφαση του Προϊσταμένου της υπηρεσίας ή της αρχής, συγκροτείται τριμελής επιτροπή, η οποία εξετάζει εντός δύο (2) εργάσιμων ημερών τις αντιρρήσεις και με αιτιολογημένη αναφορά για τα συγκεκριμένα περιστατικά και στοιχεία, τις αποδέχεται ή τις απορρίπτει. Αν οι υποβληθείσες αντιρρήσεις απορριφθούν, επικυρώνονται οι ήδη επιβληθείσες διοικητικές πράξεις (διοικητικό πρόστιμο και αναστολή λειτουργίας, όπου προβλέπεται) από τον Προϊστάμενο της υπηρεσίας ή αρχής, ο οποίος εκδίδει σχετική απόφαση. Η προθεσμία υποβολής καθώς και η υποβολή αντιρρήσεων δεν αναστέλλουν την εκτέλεση του μέτρου αναστολής λειτουργίας της επιχείρησης/οργανισμού/φορέα, το οποίο επιβάλλεται παραχρήμα με τη διαπίστωση της παράβασης από τις αρμόδιες ελεγκτικές αρχές.

Άρθρο 7

Επιβολή προστίμων

1. Το πρόστιμο επιβάλλεται με αιτιολογημένη πράξη της αρμόδιας αρχής για κάθε παράβαση των μέτρων που προβλέπονται στην παρούσα.
2. Η παράβαση καταχωρείται στο ειδικό έντυπο, που τιτλοφορείται «Πράξη Επιβολής Προστίμου και Αναστολής Λειτουργίας», βάσει του υποδείγματος του Παραρτήματος XVII που επισυνάπτεται στην παρούσα και αποτελεί αναπόσπαστο μέρος της, στην οποία καταχωρούνται υποχρεωτικά τα στοιχεία του παραβάτη, ο Α.Φ.Μ. και ο Αριθμός Αστυνομικής Ταυτότητας/Διαβατηρίου, περιγράφεται η διαπιστωθείσα παράβαση και αναγράφεται το ύψος του επιβαλλόμενου προστίμου. Η πράξη συμπληρώνεται εις τριπλούν από το όργανο ελέγχου. Ακολούθως, ένα (1) αντίγραφο επιδίδεται στον ελεγχόμενο, ένα (1) αποστέλλεται στην αρμόδια Δ.Ο.Υ. κατοικίας του ελεγχόμενου ή της έδρας της ελεγχόμενης επιχείρησης μετά την πάροδο της προθεσμίας για υποβολή αντιρρήσεων και ένα (1) παραμένει ως στέλεχος στην αρμόδια αρχή, το οποίο αποτελεί τον νόμιμο τίτλο βεβαίωσης παράβασης.
3. Το ειδικό τριπλότυπο έντυπο εκδίδεται και διανέμεται στα οικεία ελεγκτικά όργανα με μέριμνα και ευθύνη των διαλαμβανόμενων στο άρθρο 5 της παρούσας αρμόδιων αρχών.
4. Ο ελεγχόμενος υποχρεούται να αναφέρει στο όργανο ελέγχου τα απαραίτητα για τη βεβαίωση της παράβασης προσωπικά του στοιχεία ή στοιχεία της επιχείρησης, όπως ονοματεπώνυμο, πατρώνυμο, Α.Φ.Μ., αρμόδια Δ.Ο.Υ., Α.Φ.Μ. και αρμόδια Δ.Ο.Υ. της έδρας της ελεγχόμενης επιχείρησης, αντιστοίχως, Αριθμό Δελτίου Ταυτότητας (Α.Δ.Τ.) ή Αριθμό Διαβατηρίου, διεύθυνση κατοικίας και να προσκομίσει στο πλαίσιο του ελέγχου, αν πρόκειται για κατάστημα υγειονομικού ενδιαφέροντος, την άδεια λειτουργίας του καταστήματος ή τη γνωστοποίηση λειτουργίας του ή οποιοδήποτε έγγραφο δημόσιας αρχής από το οποίο προκύπτει η επιφάνεια του. Σε περίπτωση που ο ελεγχόμενος αρνηθεί να δώσει οποιοδήποτε από τα προαναφερθέντα στοιχεία, τότε το όργανο ελέγχου δύναται να ζητήσει άμεσα τη συνδρομή της Ελληνικής Αστυνομίας.

Άρθρο 8**Βεβαίωση και είσπραξη προστίμων**

1. Τα επιβαλλόμενα κατά τις διατάξεις της παρούσας πρόστιμα εξοφλούνται εντός δεκαπέντε (15) ημερών από την ημερομηνία επίδοσης ή κοινοποίησης ή θυροκόλλησης της Πράξης Επιβολής Προστίμου και Αναστολής Λειτουργίας, μέσω ηλεκτρονικού παράβολου (e-πaráβολο) της Γενικής Γραμματείας Πληροφοριακών Συστημάτων Δημόσιας Διοίκησης, που εκδίδεται, είτε απευθείας από την ιστοσελίδα <https://www.gsis.gr/e-paravolo> (Φορέας Ελληνικό Δημόσιο/Οριζόντια παράβολα), είτε από τα Κέντρα Εξυπηρέτησης Πολιτών (Κ.Ε.Π.), είτε από τις Τράπεζες, είτε από τη Δ.Ο.Υ. Τα πρόστιμα εντάσσονται ως δημόσια έσοδα (ν.δ. 356/1974) στον Αναλυτικό Λογαριασμό Εσόδων (Α.Λ.Ε.) 1560989001 «Λοιπά πρόστιμα και χρηματικές ποινές». Αντίγραφο του παραστατικού εξόφλησης αποστέλλεται ηλεκτρονικά στη διεύθυνση που αναγράφεται στο έντυπο της Πράξης Επιβολής Προστίμου και Αναστολής Λειτουργίας για την υποβολή αντιρρήσεων.
2. Σε περίπτωση μη εμπρόθεσμης καταβολής του προστίμου αποστέλλεται από τις αρμόδιες Αρχές, εντός τριάντα (30) ημερών από την ημερομηνία επίδοσης ή κοινοποίησης ή θυροκόλλησης της Πράξης Επιβολής Προστίμου και Αναστολής Λειτουργίας, ο νόμιμος τίτλος στη Δ.Ο.Υ. κατοικίας του παραβάτη προκειμένου να βεβαιωθεί, σύμφωνα με τις διατάξεις του άρθρου 2 του ν.δ. 356/1974 «Κώδικας Είσπραξης Δημοσίων Εσόδων - Κ.Ε.Δ.Ε.» (Α' 90).

Άρθρο 9**Γνωστοποίηση κυρώσεων**

Οι αρμόδιες αρχές του άρθρου 5 γνωστοποιούν την πράξη με την οποία επεβλήθη η διοικητική κύρωση της αναστολής λειτουργίας της εκάστοτε επιχείρησης στην οικεία αρχή του δήμου στην οποία δραστηριοποιείται η επιχείρηση, ώστε να μην δύναται να λειτουργήσει εκ νέου μέσω της διαδικασίας αδειοδότησης του ν. 4442/2016 (Α' 230), καθ' όλη τη διάρκεια ισχύος του διοικητικού μέτρου.

Άρθρο 10**Αρχή ενημέρωσης του κοινού**

Ως αρμόδια υπηρεσία για την ενημέρωση του κοινού ως προς την εφαρμογή της παρούσας ορίζεται η Γενική Γραμματεία Εμπορίου και Προστασίας Καταναλωτή του Υπουργείου Ανάπτυξης και Επενδύσεων, μέσω του τετραψήφιου τηλεφωνικού αριθμού 1520 και άλλων ηλεκτρονικών μέσων.

Β' ΜΕΡΟΣ**Άρθρο 11****Υπαγωγή Περιφερειακών Ενοτήτων στα επίπεδα προληπτικών μέτρων προστασίας της δημόσιας υγείας**

Για το χρονικό διάστημα από τις 3 Νοεμβρίου 2020 και ώρα 6:00 έως και τις 30 Νοεμβρίου 2020, οι Περιφερειακές Ενότητες κατατάσσονται στα ακόλουθα επίπεδα προληπτικών μέτρων προστασίας της δημόσιας υγείας του άρθρου 1:

- α) Οι Περιφερειακές Ενότητες Αιτωλοακαρνανίας, Άνδρου, Αργολίδας, Αρκαδίας, Άρτας, Αχαΐας, Γρεβενών, Ευβοίας, Ευρυτανίας, Ζακύνθου, Ηλείας, Ηρακλείου, Θάσου, Θεσπρωτίας, Ιθάκης, Ικαρίας,

Καλύμνου, Καρδίτσας, Καρπάθου-Κάσου, Κέας-Κύθνου, Κέρκυρας, Κεφαλληνίας, Κορινθίας, Κω, Λακωνίας, Λασιθίου, Λέσβου, Λευκάδας, Λήμνου, Μεσσηνίας, Μήλου, Μυκόνου, Νήσων Αττικής (εξαιρουμένου του Δήμου Σαλαμίνας), Πάρου, Πρέβεζας, Ρεθύμνου, Ρόδου, Σάμου, Σποράδων, Σύρου, Τήνου, Φθιώτιδας, Φλώρινας, Φωκίδας, Χανίων, Χίου, καθώς και του Δήμου Αμοργού εντάσσονται στο επιδημιολογικό επίπεδο επιτήρησης.

β) Οι Περιφερειακές Ενότητες Ανατολικής Αττικής, Βοιωτίας, Βόρειου Τομέα Αθηνών, Δράμας, Δυτικής Αττικής, Δυτικού Τομέα Αθηνών, Έβρου, Ημαθίας, Θεσσαλονίκης, Θήρας, Ιωαννίνων, Καβάλας, Καστοριάς, Κεντρικού Τομέα Αθηνών, Κιλκίς, Κοζάνης, Λάρισας, Μαγνησίας, Νάξου (εξαιρουμένου του Δήμου Αμοργού), Νότιου Τομέα Αθηνών, Ξάνθης, Πειραιά, Πέλλας, Πιερίας, Ροδόπης, Σερρών, Τρικάλων, Χαλκιδικής, καθώς και ο Δήμος Σαλαμίνας εντάσσονται στο επιδημιολογικό επίπεδο αυξημένου κινδύνου. Ειδικώς ως προς τα σχολεία και τις πάσης φύσεως εκπαιδευτικές δομές και με την επιφύλαξη ειδικότερων προβλέψεων, η λειτουργία τους συνεχίζεται κανονικά με την υποχρεωτική χρήση μάσκας στους εσωτερικούς χώρους αυτών και στους εξωτερικούς χώρους κατά τη διάρκεια των διαλειμμάτων, αλλά όχι κατά τη διάρκεια της φυσικής αγωγής και εξακολουθεί να διέπεται από τις υπό στοιχεία Δ1α/Γ.Π.οικ.69543/31.10.2020 (Β' 4810) και 120126/ΓΔ4/30.9.2020 (Β' 3882) κοινές υπουργικές αποφάσεις, όπως ισχύουν. Ως προς τα Ανώτατα Εκπαιδευτικά Ιδρύματα (Α.Ε.Ι.), τα Κολλέγια και τις Δημόσιες Σχολές Εμπορικού Ναυτικού ισχύουν οι προβλέψεις του σημείου 9 της παρ. 1 του άρθρου 1 του Α' Μέρους για το επιδημιολογικό επίπεδο αυξημένου κινδύνου.

Γ' ΜΕΡΟΣ

Άρθρο 12

Ισχύς – Ειδικές, μεταβατικές και καταργούμενες διατάξεις

1. Η παρούσα ισχύει από τις 3 Νοεμβρίου 2020 και ώρα 6:00 έως και τις 30 Νοεμβρίου 2020.
2. Η εφαρμογή της παρούσας δεν θίγει τη διεξαγωγή δραστηριοτήτων που συνδέονται με τις διεθνείς υποχρεώσεις της Χώρας.
3. Η παρούσα αντικαθιστά, από την έναρξη ισχύος της, την υπό στοιχεία Δ1α/ΓΠ.οικ.67924/23.10.2020 κοινή απόφαση των Υπουργών Οικονομικών, Ανάπτυξης και Επενδύσεων, Προστασίας του Πολίτη, Εθνικής Άμυνας, Παιδείας και Θρησκευμάτων, Εργασίας και Κοινωνικών Υποθέσεων, Υγείας, Περιβάλλοντος και Ενέργειας, Πολιτισμού και Αθλητισμού, Δικαιοσύνης, Εσωτερικών, Μετανάστευσης και Ασύλου, Υποδομών και Μεταφορών και Ναυτιλίας και Νησιωτικής Πολιτικής «Κανόνες τήρησης αποστάσεων και άλλα μέτρα προστασίας στο σύνολο της Επικράτειας, προς περιορισμό της διασποράς του κορωνοϊού COVID-19» (Β' 4709), όπως αυτή τροποποιήθηκε με τις υπό στοιχεία Δ1α/ΓΠ.οικ.68952/28.10.2020 (Β' 4757) και Δ1α/ΓΠ.οικ.69239/29.10.2020 (Β' 4777) κοινές αποφάσεις των ιδίων ως άνω Υπουργών.
4. Το τελευταίο εδάφιο της περ. δ) της παρ. 2 του άρθρου 11 της κοινής απόφασης της παρ. 3 του παρόντος διατηρείται σε ισχύ έως την έναρξη ισχύος της παρούσας.
5. Η ισχύς του σημείου 4 της παρ. 1 του άρθρου 1 της παρούσας άρχεται για τις Περιφερειακές Ενότητες Κοζάνης, Καστοριάς, Ιωαννίνων, Λάρισας και Ροδόπης στις 7.11.2020 και ώρα 06:00. Μέχρι την ημερομηνία αυτή συνεχίζουν να ισχύουν στις ως άνω Περιφερειακές Ενότητες οι ρυθμίσεις του σημείου 4 της παρ. 1 του άρθρου 1, της υπό στοιχεία Δ1α/ΓΠ.οικ.67924/23.10.2020 κοινής απόφασης των Υπουργών Οικονομικών, Ανάπτυξης και Επενδύσεων, Προστασίας του

Πολίτη, Εθνικής Άμυνας, Παιδείας και Θρησκευμάτων, Εργασίας και Κοινωνικών Υποθέσεων, Υγείας, Περιβάλλοντος και Ενέργειας, Πολιτισμού και Αθλητισμού, Δικαιοσύνης, Εσωτερικών, Μετανάστευσης και Ασύλου, Υποδομών και Μεταφορών και Ναυτιλίας και Νησιωτικής Πολιτικής «Κανόνες τήρησης αποστάσεων και άλλα μέτρα προστασίας στο σύνολο της Επικράτειας, προς περιορισμό της διασποράς του κορωνοϊού COVID-19» (Β' 4709), όπως αυτή τροποποιήθηκε με τις υπό στοιχεία Δ1α/ΓΠ.οικ.68952/28.10.2020 (Β' 4757) και Δ1α/ΓΠ.οικ.69239/29.10.2020 (Β' 4777) κοινές αποφάσεις των ιδίων ως άνω Υπουργών.

6. Έως την έναρξη ισχύος της παρούσας παρατείνεται η ισχύς του Κεφαλαίου Δ' της υπό στοιχεία Δ1α/ΓΠ.οικ.55339/8.9.2020 κοινής υπουργικής απόφασης «Λειτουργία των εκπαιδευτικών μονάδων Πρωτοβάθμιας και Δευτεροβάθμιας Εκπαίδευσης, Ειδικής Αγωγής και Εκπαίδευσης, εργαστηριακών κέντρων και σχολικών εργαστηρίων, Σχολείων Δεύτερης Ευκαιρίας, Ινστιτούτων Επαγγελματικής Κατάρτισης, Μεταλυκειακού έτους - τάξης Μαθητείας ΕΠΑΛ, Κολλεγίων, Κέντρα Διά Βίου Μάθησης, δομών Ε.Ε.Κ. και Δ.Β.Μ. της Σιβιτανιδείου Δημόσιας Σχολής Τεχνών και Επαγγελμάτων, φροντιστηρίων, κέντρων ξένων γλωσσών, φορέων παροχής εκπαίδευσης και πιστοποίησης δεξιοτήτων, ξενόγλωσσων ινστιτούτων εκπαίδευσης και πάσης φύσεως συναφών δομών, δημοσίων και ιδιωτικών, Δημοσίων Βιβλιοθηκών, της Εθνικής Βιβλιοθήκης της Ελλάδος και των Γενικών Αρχείων του Κράτους κατά την έναρξη του σχολικού έτους 2020 - 2021 και μέτρα για την αποφυγή διάδοσης του κορωνοϊού COVID-19 κατά τη λειτουργία τους» (Β' 3780).

ΠΑΡΑΡΤΗΜΑ Ι**Α. ΜΕΤΡΑ ΓΙΑ ΤΗΝ ΑΣΦΑΛΗ ΛΕΙΤΟΥΡΓΙΑ ΤΩΝ ΜΟΝΑΔΩΝ ΦΡΟΝΤΙΔΑΣ ΗΛΙΚΙΩΜΕΝΩΝ (Μ.Φ.Η.) ΚΑΙ ΤΩΝ ΚΛΕΙΣΤΩΝ ΔΟΜΩΝ ΠΟΥ ΦΙΛΟΞΕΝΟΥΝ ΕΥΠΑΘΕΙΣ ΟΜΑΔΕΣ**

1. Για την ασφαλή λειτουργία των Μονάδων Φροντίδας Ηλικιωμένων (Μ.Φ.Η.) και των κλειστών δομών που φιλοξενούν ευπαθείς ομάδες, λαμβάνονται τα ακόλουθα μέτρα για τους εργαζόμενους, τους φιλοξενούμενους και κάθε πρόσωπο που εισέρχεται σε αυτές:

α. Υποχρεούνται να εφαρμόζουν την υγιεινή των χεριών και τα μέτρα αναπνευστικής υγιεινής καθώς και τους ισχύοντες κανόνες τήρησης αποστάσεων.

β. Μέτρα καθαριότητας χώρων και καθαρισμού ή/και εφαρμογής απολυμαντικού σε επιφάνειες, αντικείμενα και εξοπλισμό.

γ. Καθημερινή ενεργητική επιτήρηση των ασθενών/φιλοξενούμενων για τυχόν εκδήλωση συμπτωμάτων συμβατών με τον κορωνοϊό COVID-19 (πυρετός, βήχας, αναπνευστική δυσχέρεια) δύο (2) φορές την ημέρα.

δ. Υποχρεωτικός προληπτικός εργαστηριακός έλεγχος για κορωνοϊό COVID-19 σε όλους τους εργαζόμενους των Μ.Φ.Η. που επιστρέφουν από άδεια τουλάχιστον πέντε (5) ημερών ή προσλαμβάνονται ως εργαζόμενοι στις μονάδες αυτές.

2. Σε κάθε Μ.Φ.Η. και κλειστή δομή που φιλοξενεί ευπαθείς ομάδες ορίζεται υπεύθυνος για τη διαχείριση περιπτώσεων υποψίας κρούσματος λοίμωξης COVID-19 και διαπιστωμένων κρουσμάτων, ο επιστημονικός υπεύθυνος ή, σε περίπτωση που δεν υπάρχει, ο διευθυντής ή ο διοικητής ή ο πρόεδρος αυτού καθώς και ο αναπληρωτής του.

3. α. Το προσωπικό και οι εθελοντές των Μ.Φ.Η. και των κλειστών δομών που φιλοξενούν ευπαθείς ομάδες υποχρεούται, με ευθύνη του υπευθύνου της παρ. 2, σε καθημερινή συμπλήρωση του ερωτηματολογίου του Παραρτήματος 5, το οποίο αποτελεί αναπόσπαστο μέρος της παρούσας απόφασης.

β. Ο υπεύθυνος της παρ. 2 συλλέγει και εξετάζει σε καθημερινή βάση τα ερωτηματολόγια της περ. α'. Εφόσον από τις δοθείσες απαντήσεις διαπιστώσει περιπτώσεις υποψίας κρούσματος, ενημερώνει αμελλητί, για τα ανωνυμοποιημένα στοιχεία του ερωτηματολογίου, τηλεφωνικώς και ακολούθως εγγράφως, με κάθε πρόσφορο μέσο, τον εκπρόσωπο της οικείας Περιφέρειας, ο οποίος υποχρεούται να ενημερώσει αμελλητί τηλεφωνικώς και ακολούθως εγγράφως, με κάθε πρόσφορο μέσο, τον Προϊστάμενο της αρμόδιας Διεύθυνσης της οικείας Περιφέρειας.

4. Τα μέτρα της παρ. 1 και η διαχείριση υπόπτων κρουσμάτων εξειδικεύονται στο Παράρτημα 6, το οποίο αποτελεί αναπόσπαστο μέρος της παρούσας.

5. Όλοι οι εργαζόμενοι και οι εθελοντές Μ.Φ.Η. που επιστρέφουν από άδεια τουλάχιστον πέντε (5) ημερών, υποβάλλονται υποχρεωτικά, τουλάχιστον σαράντα οκτώ (48) ώρες πριν την επάνοδό τους στην εργασία, σε προληπτικό εργαστηριακό έλεγχο για κορωνοϊό COVID-19 με τη μέθοδο PCR που διενεργείται με τη λήψη στοματοφαρυγγικού ή ρινοφαρυγγικού επιχρίσματος, είτε δωρεάν από δημόσιες δομές υγείας της Χώρας είτε από ιδιωτικά εργαστήρια.

Οι εργοδότες ή οι προϊστάμενοι των εργαζομένων/εθελοντών στις Μ.Φ.Η. υποχρεούνται να ελέγχουν την πλήρωση της προϋπόθεσης του προηγούμενου εδαφίου, πριν επιτραπεί στους εργαζόμενους η επάνοδος

στους χώρους ευθύνης τους. Τα δύο προηγούμενα εδάφια εφαρμόζονται αναλόγως και στους εργαζόμενους των Μ.Φ.Η., οι οποίοι προσλαμβάνονται το πρώτον μετά τη δημοσίευση της παρούσας, ώστε τουλάχιστον σαράντα οκτώ (48) ώρες πριν την ανάληψη των καθηκόντων τους να έχουν υποβληθεί υποχρεωτικά σε προληπτικό εργαστηριακό έλεγχο για τον κορωνοϊό COVID-19.

Με απόφαση του Διοικητή κάθε Υγειονομικής Περιφέρειας (Υ.ΠΕ.), η οποία αναρτάται στον διαδικτυακό τόπο κάθε Υ.ΠΕ., αλλά και των νοσοκομείων αρμοδιότητάς της, ορίζονται τα νοσοκομεία και οι φορείς πρωτοβάθμιας φροντίδας υγείας, καθώς και κάθε τυχόν συναρμόδιος φορέας, όπως υγειονομικές δομές περιφερειών, όπου μπορούν να διενεργούνται οι προληπτικοί εργαστηριακοί έλεγχοι για κορωνοϊό COVID-19.

Β. ΟΔΗΓΙΕΣ ΓΙΑ ΤΗΝ ΑΣΦΑΛΗ ΛΕΙΤΟΥΡΓΙΑ ΕΠΙΧΕΙΡΗΣΕΩΝ ΠΑΡΟΧΗΣ ΥΠΟΣΤΗΡΙΞΗΣ ΚΑΙ ΕΠΑΓΓΕΛΜΑΤΙΚΗΣ ΑΠΟΚΑΤΑΣΤΑΣΗΣ ΓΙΑ ΑΤΟΜΑ ΜΕ ΑΝΑΠΗΡΙΕΣ

Για τους επισκέπτες:

- Περιορισμός επισκεπτηρίου (ένας ανά νοσηλεύόμενο/φιλοξενούμενο και μόνο κατόπιν ραντεβού)
- Τήρηση βιβλίου επισκεπτηρίου με πλήρη στοιχεία (τηλέφωνα, mail, κ.λπ.) για πιθανή ιχνηλάτηση
- Ενημερωτικά φυλλάδια για τους επισκέπτες
- Προειδοποίηση για πιθανή εκ νέου απαγόρευση του επισκεπτηρίου σε περίπτωση εμφάνισης > από δύο (2) περιστατικών Covid-19 στην δομή
- Σύσταση για αποφυγή επισκεπτηρίου επί υπόπτων συμπτωμάτων του επισκέπτη
- Αυστηρή τήρηση μέγιστου χρόνου επισκεπτηρίου στα τριάντα (30) λεπτά
- Γενική χρήση καλύμματος προσώπου ή μάσκας από τους επισκέπτες (όλη την ώρα του επισκεπτηρίου)
- Σύσταση για υγιεινή των χεριών πριν την είσοδο των επισκεπτών
- Περιορισμός εισόδου στο μη απαραίτητο προσωπικό

Για το προσωπικό:

- Γενική χρήση ιατρικής μάσκας από όλο το προσωπικό (όλη την ώρα της βάρδιας) καθώς και ασπίδας προσώπου όπου απαιτείται
- Συνεχής ευαισθητοποίηση προσωπικού
- Εκπαίδευση σε τακτική βάση όλου του προσωπικού από άτομο που έχει οριστεί για τον σκοπό αυτό
- Αυστηρό screening όλου του προσωπικού:
 - Καθημερινή θερμομέτρηση κατά την είσοδο
 - Καθημερινή συμπλήρωση ερωτηματολογίου σχετικού με συμπτώματα και επιδημιολογικά σημαντική επαφή ή ταξίδι σε χώρα/περιοχή με αυξημένο επιπολασμό

- Αν δεν υπάρχουν κρούσματα στην δομή, RT-PCR testing δειγματοληπτικά ή/και μέσω δεξαμενοποίησης δειγμάτων από πέντε έως δέκα (5-10) εργαζόμενους (sample pooling)
- Σε περίπτωση που υπάρξουν > από δύο (2) κρούσματα στην δομή υποχρεωτικός έλεγχος (RT-PCR) όλου του προσωπικού ανά εβδομάδα
- Απομάκρυνση από την εργασία με την εμφάνιση συμπτωμάτων ή μετά από επαφή με επιβεβαιωμένο κρούσμα και διενέργεια test (απομάκρυνση για τουλάχιστον επτά [7] ημέρες αν PCR θετικό)
- Πρόβλεψη για αντικατάσταση προσωπικού
- Συστήνεται η κατά το δυνατόν αποφυγή ταυτόχρονης απασχόλησης του προσωπικού σε περισσότερες της μιας δομές

Για τους φιλοξενούμενους:

- Προϋποθέσεις εισαγωγής κάθε ασθενούς/φιλοξενούμενου στην δομή (κλινική αξιολόγηση, δύο διαδοχικά test RT-PCR αρνητικά)
- Έγκαιρη διάγνωση (ευαισθητοποίηση προσωπικού για την αναγνώριση συμπτωμάτων, θερμομέτρηση – μέτρηση κορεσμού αιμοσφαιρίνης κλπ ζωτικά δύο φορές σε κάθε νοσηλευτική βάρδια)
- Άμεση απομόνωση υπόπτων περιστατικών και cohorting αν υπάρξουν περισσότερα του ενός
- Προληπτικό RT-PCR τρόφιμους/φιλοξενούμενους ανά μήνα μέσω δειγματοληπτικού ελέγχου ή μέσω δεξαμενοποίησης δειγμάτων από πέντε έως δέκα (5-10) φιλοξενούμενους (sample pooling)
- Εφαρμογή κανόνων αποστασιοποίησης σε κοινόχρηστους χώρους (εντευκτήρια, κλπ)
- Λήψη γεύματος στο δωμάτιο εφ' όσον στην τραπεζαρία δεν μπορούν να τηρηθούν οι αποστάσεις
- Εξασφάλιση χώρου (μονόκλινο) για προσωρινή απομόνωση κρούσματος ή πιθανού κρούσματος

Για τις δομές:

- Εκπόνηση σχεδίου αντιμετώπισης κρούσματος/πιθανού κρούσματος
- Εξασφάλιση επάρκειας υλικών (απολυμαντικά κλπ.) και μέσων ατομικής προστασίας
- Αλκοολικά διαλύματα στα δωμάτια/κρεβάτια
- Διαθεσιμότητα χαρτομάντηλων/μασκών σε όλους τους χώρους
- Διαθεσιμότητα οξυγόνου
- Διαθεσιμότητα νιπτήρων πλήρως εξοπλισμένων (υγρό σαπούνι, χειροπετσέτες, ποδοκίνητος κάδος)
- Σύστημα επικοινωνίας με συγγενείς/επισκέπτες (sms, διαδίκτυο, κλπ)
- Σήμανση/πινακίδες/πόστερ (υπενθύμιση κανόνων υγιεινής, υγιεινής των χεριών, υγιεινής του βήχα και του φταρνίσματος, κλπ)

- Καθαριότητα – τήρηση πρωτοκόλλων καθαρισμού και απολύμανσης χώρων και επιφανειών – διαχείρισης μολυσματικών αποβλήτων (<https://eody.gov.gr/odigies-gia-ton-katharismo-perivallontos-choron-parochis-ypiresion-ygeias-poy-echoyn-ektethei-ston-io-sars-cov-2/>)
- Λήψη μέτρων για επαρκή φυσικό αερισμό καθώς και μέτρα διασφάλισης της διασποράς του ιού SARS-CoV-2 κατά την χρήση των κλιματιστικών μονάδων (<https://www.moh.gov.gr/articles/health/dieythynsh-dhmosias-ygieinhs/metra-prolhpshts-enanti-koronoioy-sars-cov-2/7108-lhpshts-metrwn-diasfalishs-ths-dhmosias-ygeias-apo-iogeneis-kai-alles-loimwksis-kata-th-xrhsh-klimatistikwn-monadwn>).

ΠΑΡΑΡΤΗΜΑ ΙΙ**ΜΕΤΡΑ ΚΑΤΑ ΤΗΣ ΕΜΦΑΝΙΣΗΣ ΚΑΙ ΔΙΑΣΠΟΡΑΣ ΚΡΟΥΣΜΑΤΩΝ ΚΟΡΩΝΟΪΟΥ COVID-19 ΣΤΑ ΚΕΝΤΡΑ ΥΠΟΔΟΧΗΣ ΚΑΙ ΤΑΥΤΟΠΟΙΗΣΗΣ (ΚΥΤ) ΚΑΙ ΣΤΙΣ ΔΟΜΕΣ ΦΙΛΟΞΕΝΙΑΣ ΠΟΛΙΤΩΝ ΤΡΙΤΩΝ ΧΩΡΩΝ ΣΤΟ ΣΥΝΟΛΟ ΤΗΣ ΕΠΙΚΡΑΤΕΙΑΣ**

1. Προσωρινός περιορισμός κυκλοφορίας των διαμενόντων πολιτών τρίτων χωρών στα Κ.Υ.Τ. και στις δομές φιλοξενίας όλης της Επικράτειας αυστηρά εντός αντίστοιχης περιμέτρου που θα εφαρμόσει η Ελληνική Αστυνομία (ΕΛ.ΑΣ.), σύμφωνα με τον επιχειρησιακό σχεδιασμό της.
2. Καθημερινά και από ώρα 7:00 έως και ώρα 19:00 δίνεται η δυνατότητα σε εκπροσώπους οικογενειών ή ομάδων των διαμενόντων στα Κ.Υ.Τ. και στις δομές φιλοξενίας πολιτών τρίτων χωρών να μεταβαίνουν για την κάλυψη των απαραίτητων αναγκών τους στα πλησιέστερα αστικά κέντρα. Στις περιοχές όπου είναι δυνατή η μετάβαση με μέσα μαζικής μεταφοράς, αυτή γίνεται χωρίς να προκαλούνται καταστάσεις συγχρωτισμού στο εκάστοτε μέσο. Ο έλεγχος των ως άνω μέτρων πραγματοποιείται από προσωπικό της ΕΛ.ΑΣ.
3. Η Υπηρεσία Υποδοχής και Ταυτοποίησης και η Διοίκηση των Κ.Υ.Τ. και των δομών φιλοξενίας πολιτών τρίτων χωρών οφείλουν να ενημερώνουν τους πολίτες τρίτων χωρών που διαμένουν στα Κ.Υ.Τ. και στις εν λόγω δομές μέσω γραπτών και ακουστικών (μεγαφωνικά) μηνυμάτων σε όλες τις γλώσσες που κατανοούν, καθώς και όλους τους δραστηριοποιούμενους φορείς εντός και πέριξ της δομής για τους λόγους εφαρμογής του ανωτέρου περιορισμού κυκλοφορίας και για την ανάγκη πιστής τήρησής του. Κατόπιν επικοινωνίας με τους αντίστοιχους φορείς και τα τοπικά τμήματα των διεθνών οργανισμών είναι δυνατή η έκδοση ονομαστικής λίστας προσωπικού των διεθνών οργανισμών, καθώς και των φορέων της κοινωνίας των πολιτών, η οποία δίνει το δικαίωμα εισόδου στα Κ.Υ.Τ. και στις δομές. Για το χρονικό διάστημα της παρ. 1 επισκέψεις ή δραστηριότητες που δεν άπτονται της στέγασης, της σίτισης και της ιατροφαρμακευτικής περίθαλψης των επωφελούμενων και απαιτούν μετακίνηση εντός της περιμέτρου του περιορισμού επιτρέπονται κατόπιν άδειας της Διοίκησης του Κ.Υ.Τ. και των δομών.
4. Για την παροχή νομικών υπηρεσιών στους διαμένοντες στα Κ.Υ.Τ. και στις δομές φιλοξενίας πολιτών τρίτων χωρών, πρόσβαση δίδεται κατόπιν έγκρισης της Διοίκησης του Κ.Υ.Τ. και των δομών και σε ειδικό χώρο, όπου αυτό είναι εφικτό. Οι εργαζόμενοι εντός του Κ.Υ.Τ. και των δομών καλούνται να τηρούν αυστηρά τους κανόνες προσωπικής υγιεινής και τα ατομικά μέτρα προστασίας της υγείας τους, όπως αυτά αναφέρονται σε σχετικές ανακοινώσεις του Εθνικού Οργανισμού Δημόσιας Υγείας (Ε.Ο.Δ.Υ.) και της Γενικής Γραμματείας Πολιτικής Προστασίας.
5. Εντός της περιμέτρου των Κ.Υ.Τ. και των δομών φιλοξενίας πολιτών τρίτων χωρών αναπτύσσονται ειδικές υγειονομικές μονάδες, οι οποίες βρίσκονται σε ετοιμότητα για το ενδεχόμενο αντιμετώπισης κρουσμάτων του κορωνοϊού COVID-19 και για την πραγματοποίηση υγειονομικού ελέγχου στους εργαζόμενους των Κ.Υ.Τ. και των εν λόγω δομών.

6. Η ΕΛ.ΑΣ. είναι υπεύθυνη για την τήρηση του ανωτέρω περιορισμού κυκλοφορίας και δύναται να προβαίνει σε σχετικές αποφάσεις ρύθμισης κυκλοφορίας οχημάτων, διαμόρφωσης ζωνών αστυνομικών ελέγχων και χρήσης τεχνικών φραγμών.

7. Η παρούσα δεν εφαρμόζεται ως προς τις μετακινήσεις των αιτούντων άσυλο πολιτών τρίτων χωρών και ανιθαγενών, καθώς επίσης και αναγνωρισμένων προσφύγων ή τελούντων υπό καθεστώς επικουρικής προστασίας, που πραγματοποιούνται με ειδικά ναυλωμένα μέσα (όπως πλοία, αεροπλάνα, σιδηροδρομικές αμαξοστοιχίες, λεωφορεία και αυτοκίνητα) για λόγους δημόσιας ασφάλειας ή στο πλαίσιο προγραμμάτων στέγασης και μετεγκατάστασης των παραπάνω προσώπων (όπως το HELIOS και το ΕΣΤΙΑ II).

8. Από τις ρυθμίσεις της παρούσας, εξαιρείται η είσοδος πολιτών τρίτων χωρών σε δομές ή Κ.Υ.Τ. στο πλαίσιο οργανωμένων μετακινήσεων, που διενεργούνται από την Υπηρεσία Υποδοχής και Ταυτοποίησης, μεταξύ των περιφερειακών της υπηρεσιών, ήτοι δομών υποδοχής και φιλοξενίας, εποπτείας του Υπουργείου Μετανάστευσης και Ασύλου.

9. Από τις ρυθμίσεις της παρούσας εξαιρούνται οι εγκαταστάσεις των Περιφερειακών Γραφείων Ασύλου (Π.Γ.Α.), που εδρεύουν εντός ή εκτός των ορίων των Κ.Υ.Τ., η λειτουργία των οποίων δεν αναστέλλεται σε περίπτωση αναστολής εξόδου. Οι Διοικητές των Κ.Υ.Τ. και οι Προϊστάμενοι των Π.Γ.Α., σε συνεργασία με την ΕΛ.ΑΣ., λαμβάνουν κάθε πρόσφορο μέσο, κατά λόγο αρμοδιότητας για την ασφαλή προσέλευση, παραμονή και αποχώρηση από και προς τις εγκαταστάσεις των Π.Γ.Α. του προσωπικού των Π.Γ.Α., των πολιτών τρίτων χωρών, των νομικών παραστατών και συμβούλων αυτών, των μεταφραστών και όποιου άλλου προσώπου υφίσταται απόλυτη ανάγκη να προσέρχεται στις εγκαταστάσεις αυτών.

ΠΑΡΑΡΤΗΜΑ ΙΙΙ

ΜΕΤΡΑ ΠΡΟΣΤΑΣΙΑΣ ΚΑΙ ΚΑΝΟΝΕΣ ΛΕΙΤΟΥΡΓΙΑΣ ΔΟΜΩΝ ΚΑΛΛΙΤΕΧΝΙΚΗΣ ΕΚΠΑΙΔΕΥΣΗΣ

[ΕΠΙΠΕΔΟ ΕΠΙΤΗΡΗΣΗΣ]

1. Οι διοικήσεις των ιδιωτικών επιχειρήσεων και των Ανωτέρων Σχολών Δραματικής Τέχνης, των Ανωτέρων Επαγγελματικών Σχολών Χορού, των Ωδείων και Μουσικών Σχολών, των Σχολών Βυζαντινής Μουσικής, του Προπαρασκευαστικού Επαγγελματικού Σχολείου Καλών Τεχνών Πανόρμου Τήνου, των Ερασιτεχνικών Σχολών Χορού, και των λουπών εκπαιδευτικών δομών καλλιτεχνικής εκπαίδευσης, οφείλουν να λαμβάνουν όλα τα προσήκοντα μέτρα για την ασφαλή διεξαγωγή των μαθημάτων και των εν γένει δραστηριοτήτων τους. Στις διατάξεις της παρούσας δεν υπάγονται τα μουσικά και καλλιτεχνικά γυμνάσια και λύκεια της δευτεροβάθμιας εκπαίδευσης.

2. Ειδικές απαιτήσεις και απαγορεύσεις για τη λειτουργία των δομών καλλιτεχνικής εκπαίδευσης του άρθρου πρώτου, σύμφωνα και με τις από 13.5.2020, 27.5.2020, 5.6.2020, 11.6.2020, 18.6.2020 και 3.9.2020 εισηγήσεις της Εθνικής Επιτροπής Προστασίας Δημόσιας Υγείας έναντι του κορωνοϊού COVID-19 είναι οι ακόλουθες:

α. Επιτρέπεται, η διδασκαλία και η χρήση πνευστών οργάνων (είτε πρόκειται για πανελλαδικές και απολυτήριες εξετάσεις, είτε για διδασκαλία), με την τήρηση υποχρεωτικής περιμετρικής απόστασης δύο (2) μέτρων μεταξύ του εκπαιδευτή και του εκπαιδευόμενου και με υποχρεωτική τόσο για τον εκπαιδευτή όσο και για τον εκπαιδευόμενο χρήση μάσκας κατά το χρονικό διάστημα κατά το οποίο έκαστος δεν χρησιμοποιεί το πνευστό όργανο. Η ίδια υποχρεωτική περιμετρική απόσταση ισχύει και στην περίπτωση ύπαρξης ακροατηρίου.

β. Επιτρέπεται η χρήση κρουστών οργάνων με υποχρεωτική για τον εκπαιδευτή χρήση μη ιατρικής προστατευτικής μάσκας ή και προαιρετική χρήση κατασκευής πετάσματος (διαχωριστικού).

γ. Επιτρέπεται η φωνητική διδασκαλία ως εξής :

γα. Όταν η διδασκαλία λαμβάνει χώρα ατομικά γίνεται υποχρεωτική χρήση μη ιατρικής προστατευτικής μάσκας από τον εκπαιδευτή, απόσταση δύο (2) μέτρων ή και προαιρετική χρήση πετάσματος (διαχωριστικού).

γβ. Όταν η διδασκαλία λαμβάνει χώρα σε χορωδία γίνεται υποχρεωτική χρήση μη ιατρικής προστατευτικής μάσκας από τον εκπαιδευτή ή και προαιρετική χρήση πετάσματος (διαχωριστικού) και τηρείται υποχρεωτικά απόσταση δύο (2) μέτρων μεταξύ των μελών της χορωδίας και χρησιμοποιείται από έκαστο των μελών μάσκα καθ' ό χρόνον δεν γίνεται χρήση της φωνής.

δ. Στις αίθουσες διδασκαλίες και στους λουπούς κλειστούς χώρους των ανωτέρω δομών καλλιτεχνικής εκπαίδευσης τηρείται ελάχιστη απόσταση ενάμισι (1,5) μέτρου μεταξύ των ατόμων.

ε. Επιβάλλεται ενδεδειγμένος και συχνός καθαρισμός και η τοπική απολύμανση όλων των μουσικών οργάνων και όλων των επιφανειών που αγγίζονται από μαθητές-σπουδαστές και δασκάλους-καθηγητές.

στ. Επιβάλλεται συχνός αερισμός ανά δεκαπέντε (15) λεπτά διάρκειας τουλάχιστον πέντε (5) λεπτών ο κάθε αερισμός.

ζ. Σε περίπτωση μαθητών μονωδίας ή/και πνευστών οργάνων, οι οποίοι ανήκουν σε ομάδες υψηλού κινδύνου, είναι υποχρεωτική η διενέργεια μαθημάτων εξ αποστάσεως.

η. Λαμβάνεται μέριμνα για χρήση κατά το δυνατόν μεγαλύτερους και φυσικά αεριζόμενους χώρους.

3. Στους χώρους γραφείων, διοικητικών και άλλων υπηρεσιών των ιδιωτικών επιχειρήσεων και των φορέων της παρ. 1 τηρείται ελάχιστη απόσταση ενάμισι (1,5) μέτρου μεταξύ των εργαζομένων.
4. Η Διοίκηση των φορέων και των επιχειρήσεων της παρ. 1 φροντίζει ώστε να λαμβάνονται όλα τα κατάλληλα μέτρα ασφάλειας και προφύλαξης μαθητών, σπουδαστών, δασκάλων, καθηγητών και εργαζομένων, ιδίως σε σχέση με τον φυσικό αερισμό των αιθουσών διδασκαλίας, την αποφυγή συγχρωτισμού και την τήρηση των οδηγιών καλής υγιεινής χειρών, σύμφωνα με τις οδηγίες της Διεύθυνσης Δημόσιας Υγείας του Υπουργείου Υγείας και του ΕΟΔΥ.

ΠΑΡΑΡΤΗΜΑ ΙV**ΜΕΤΡΑ ΠΡΟΣΤΑΣΙΑΣ ΣΤΟΥΣ ΧΩΡΟΥΣ ΛΑΤΡΕΙΑΣ**

1. Επιτρέπεται η τέλεση λειτουργιών, λατρευτικών συνάξεων, ιεροπραξιών, μυστηρίων, κηδειών (και των σχετικών με αυτές θρησκευτικών λειτουργιών και λοιπών ιεροπραξιών και ταφικών εκδηλώσεων) και κάθε είδους θρησκευτικών τελετών, καθώς και η προσέλευση προσώπων για ατομική ή κατ' ιδίαν προσευχή σε όλους ανεξαιρέτως τους χώρους θρησκευτικής λατρείας (κάθε είδους και κάθε νομικού, κανονικού και εν γένει θρησκευτικού καθεστώτος ναών και παρεκκλησίων, ευκτηρίων οίκων, τεμενών, συναγωγών κ.λπ.) κάθε δόγματος και θρησκείας, ανεξαρτήτως μεγέθους και χωρητικότητάς τους, στο σύνολο της Επικράτειας μόνο υπό τις ακόλουθες προϋποθέσεις, για προληπτικούς λόγους δημόσιας υγείας:

α. Στις εισόδους των χώρων λατρείας υπάρχουν υποχρεωτικά δυο σταθμοί αντισηπτικών προς χρήση των προσερχόμενων. Η υγιεινή των χεριών με αντισηπτικό είναι υποχρεωτική κατά την είσοδο στο χώρο λατρείας.

β. Στις εισόδους των χώρων λατρείας στους οποίους οι προσερχόμενοι δεν επιτρέπεται να εισέλθουν με τα υποδήματά τους, πρέπει να υπάρχει η δυνατότητα πλύσης των ποδιών, με τήρηση της απόστασης ενάμισι (1,5) μέτρου ή χρήσης ποδοναρίων, τα οποία δεν επαναχρησιμοποιούνται. Τα υποδήματά τους πρέπει να τοποθετούνται από τους ίδιους εντός σακούλας, η οποία κλείνει ερμητικά. Συνιστάται κάθε σακούλα υποδημάτων να τοποθετείται ξεχωριστά και χωρίς επαφή μεταξύ τους. Σε περίπτωση που το λατρευτικό τυπικό περιλαμβάνει τη χρήση χαλιού, συνιστάται οι προσερχόμενοι να φέρουν και να χρησιμοποιούν εντός του χώρου λατρείας το δικό τους χαλί προσευχής.

γ. Απαγορεύεται η χρήση πνευστών οργάνων. Εάν κατά το οικείο λατρευτικό τυπικό προβλέπεται η ύπαρξη χορωδίας ή ομαδικής υμνωδίας/απαγγελίας θρησκευτικών ύμνων από τους πιστούς, συνιστάται η αποφυγή τους ή η τήρηση τουλάχιστον τριών (3) μέτρων απόστασης μεταξύ τους.

δ. Είναι απαραίτητος ο συχνός καθαρισμός και η τοπική απολύμανση των επιφανειών που αγγίζονται (π.χ. κουπαστές, χερούλια, διακόπτες) ή χρησιμοποιούνται για την εκδήλωση του θρησκευτικού φρονήματος από πολλά πρόσωπα.

ε. Στις εξόδους των χώρων λατρείας τοποθετούνται υποχρεωτικά κάδοι για την απόρριψη του χρησιμοποιηθέντος εξοπλισμού υγιεινής (μάσκες, γάντια, χαρτομάντηλα, ποδονάρια κ.λπ.).

στ. Στον υπολογισμό της αναλογίας ατόμων/τετραγωνικών μέτρων που προβλέπει η παρούσα, περιλαμβάνεται αποκλειστικά και μόνο η επιφάνεια του κύριου/ωφέλιμου χώρου που εξυπηρετεί τις λατρευτικές ανάγκες και δεν συμπεριλαμβάνονται οι επιφάνειες τυχόν άλλων όμορων κυρίων χώρων του ακινήτου που εξυπηρετούν δραστηριότητες μη λατρευτικές (π.χ. χώροι σεμιναρίων και αναγνωστηρίων), τυχόν βοηθητικών χώρων (π.χ. γραφείων, αποθηκών), χώρων υγιεινής, κοινοχρήστων κ.λπ. Ο κατά νόμο υπεύθυνος θρησκευτικός λειτουργός οφείλει να προχωρήσει στην εσωτερική διαμόρφωση του χώρου λατρείας, ώστε να είναι αμέσως διακριτές οι θέσεις που μπορούν να καταλάβουν οι προσερχόμενοι και να διατηρείται ο μέγιστος επιτρεπτός αριθμός τους, καθώς και η απόσταση του ενάμισι (1,5) μέτρου μεταξύ τους προς όλες τις κατευθύνσεις.

2. Με ευθύνη του κατά νόμο υπεύθυνου θρησκευτικού λειτουργού εφαρμόζεται σύστημα ελεγχόμενης εισόδου προσώπων στο χώρο λατρείας, ώστε να αποφεύγεται ο συνωστισμός και να τηρείται η απόσταση του ενάμισι (1,5) μέτρου μεταξύ τους. Ο εφαρμόζων το σύστημα ελέγχου αναμονής στις εισόδους των χώρων λατρείας φέρει υποχρεωτικά όλα τα απαραίτητα μέσα προστασίας του (π.χ. μάσκα, γάντια).

3. Ο φυσικός αερισμός των χώρων λατρείας είναι υποχρεωτικός καθ' όλη την διάρκεια λειτουργίας τους. Σε περίπτωση χρήσης τεχνητού κλιματισμού, πρέπει να εξασφαλίζεται ταυτόχρονα και φυσικός αερισμός με ανοικτές πόρτες και παράθυρα.

4. Εφόσον κάποιος παρουσιάσει συμπτώματα ασθένειας, θα πρέπει να απομακρύνεται με ευθύνη του κατά νόμο υπεύθυνου θρησκευτικού λειτουργού από τον χώρο λατρείας, τηρώντας τις απαραίτητες προφυλάξεις. Εφόσον δεν είναι δυνατή η άμεση απομάκρυνσή του, πρέπει να απομονωθεί προσωρινά μέχρι την ασφαλή απομάκρυνσή του, αποφεύγοντας την επαφή με άλλα άτομα. Για τον σκοπό αυτό πρέπει

να έχει προβλεφθεί ειδικός χώρος με εξαερισμό, μάσκες, χαρτομάντηλα, πλαστική σακούλα για απόρριψη αυτών και αντισηπτικό χεριών.

5. Ο κατά νόμο υπεύθυνος θρησκευτικός λειτουργός οφείλει να ενημερώνει με κάθε πρόσφορο τρόπο (ανάρτηση σε ιστοσελίδα, ανακοίνωση κ.λπ.) και σε κάθε περίπτωση να αναρτά σε εμφανές σημείο της εισόδου του χώρου λατρείας: α) τις ώρες κατά τις οποίες τελούνται λειτουργίες, λατρευτικές συνάξεις, ιεροπραξίες και κάθε είδους θρησκευτικές τελετές, β) τις ώρες κατά τις οποίες είναι ανοικτός ο χώρος λατρείας για την πραγματοποίηση ατομικής ή κατ' ιδίαν προσευχής και γ) τον συνολικό αριθμό ατόμων που μπορούν να παρευρίσκονται ταυτοχρόνως στον χώρο λατρείας.

6. Οι ως άνω υποχρεώσεις καταλαμβάνουν και τους χώρους λατρείας που βρίσκονται εντός δημοσίων, δημοτικών, φιλανθρωπικών, κοινωφελών ή άλλων υπηρεσιών, καταστημάτων και εγκαταστάσεων (π.χ. νοσοκομείων και ψυχιατρείων, γηροκομείων, οικοτροφείων, κοιμητηρίων, κατασκηνώσεων), ιδιωτικών κτημάτων, κτιρίων και επιχειρήσεων (π.χ. συγκροτημάτων κατοικιών, κέντρων εκδηλώσεων, ξενοδοχείων). Υπεύθυνοι τήρησης των όρων, προϋποθέσεων και μέτρων της παρούσας στους προαναφερθέντες χώρους, είναι οι ιδιοκτήτες τους και οι νόμιμοι εκπρόσωποί τους.

7. Οι ως άνω υποχρεώσεις καταλαμβάνουν και τις Ιερές Μονές, τα Μοναστήρια, τα Ησυχαστήρια και τους λοιπούς χώρους εγκαταβίωσης εντός της Επικράτειας. Ο αριθμός επισκεπτών που μπορούν να δέχονται ημερησίως (χωρίς διανυκτέρευση) δεν μπορεί να υπερβαίνει την αναλογία ένα (1) άτομο ανά δέκα (10) τ.μ. του Καθολικού της Ιεράς Μονής ή του κεντρικού χώρου λατρείας του Μοναστηριού ή του χώρου εγκαταβίωσης, με ανώτατο όριο τα εκατό (100) άτομα στο επιδημιολογικό επίπεδο επιτήρησης και τα εννέα (9) άτομα στο επιδημιολογικό επίπεδο αυξημένου κινδύνου. Οι απαγορεύσεις επισκέψεων και όλα τα αναγκαία προληπτικά μέτρα που αφορούν στις Ιερές Μονές της Αθωνικής Πολιτείας, αποφασίζονται από τον Διοικητή του Αγίου Όρους, κατόπιν προηγούμενης ενημέρωσης της Ιεράς Κοινότητας. Με την ως άνω απόφαση του Διοικητή ορίζεται, εφεξής, ο αριθμός των εισερχομένων ημερησίως επισκεπτών, εντός των ορίων που αναφέρονται ανωτέρω. Ο Διοικητής εποπτεύει την ορθή τήρηση όλων των μέτρων προστασίας, είτε αυτά λαμβάνονται από τον ίδιο τοπικά είτε λαμβάνονται σε επίπεδο Επικράτειας.

8. Σε περίπτωση τέλεσης λειτουργίας, λατρευτικής σύναξης, ιεροπραξίας, μυστηρίου και κάθε είδους θρησκευτικής τελετής σε υπαίθριους χώρους, ισχύουν τα θεσπισθέντα προληπτικά μέτρα υγιεινής για την αποφυγή μετάδοσης του κορωνοϊού COVID-19 και οι σχετικοί κανόνες περί δημοσίων, υπαίθριων συναθροίσεων.

9. Αναστέλλεται σε όλη την επικράτεια η διεξαγωγή κάθε είδους θρησκευτικών τελετών, οποιασδήποτε θρησκείας ή δόγματος, που πραγματοποιούνται μέσω της διενέργειας πομπής εκτός των χώρων θρησκευτικής λατρείας.

ΠΑΡΑΡΤΗΜΑ V

ΟΔΗΓΙΕΣ ΓΙΑ ΤΗΝ ΑΣΦΑΛΗ ΛΕΙΤΟΥΡΓΙΑ ΤΩΝ ΠΑΙΔΟΤΟΠΩΝ
[ΕΠΙΠΕΔΟ ΕΠΙΤΗΡΗΣΗΣ]**A. Οργάνωση**

- Για την ασφαλή λειτουργία των παιδότοπων και λαμβάνοντας υπόψη τα διαθέσιμα επιστημονικά στοιχεία και τα τρέχοντα επιδημιολογικά δεδομένα της χώρας μας σχετικά με την επιδημία από το νέο κορωνοϊό SARS-CoV-2, κρίνεται αναγκαία η πρόβλεψη οργανωτικών μέτρων και ο καθορισμός διαδικασιών σε κάθε παιδότοπο. Στα γενικά μέτρα οργάνωσης των παιδότοπων περιλαμβάνονται τα ακόλουθα:
- Ορισμός υπευθύνου σε κάθε παιδότοπο, με την αρμοδιότητα και το καθήκον της ενημέρωσης και εκπαίδευσης του προσωπικού, των επισκεπτών και των γονέων σχετικά με τους όρους λειτουργίας και τα μέτρα υγιεινής, την κατανομή αρμοδιοτήτων και ευθυνών σε συγκεκριμένα μέλη του προσωπικού και την καθημερινή παρακολούθηση της εφαρμογής των μέτρων και οδηγιών.
- Εξασφάλιση του απαιτούμενου προσωπικού, του υλικοτεχνικού εξοπλισμού και των αναλωσίμων που είναι αναγκαία για την εφαρμογή των προτεινόμενων μέτρων.
- Συστηματική εκπαίδευση προσωπικού στην υγιεινή των χεριών, χρήση μάσκας αλλά και τήρηση αποστάσεων.
- Το προσωπικό που εργάζεται σε αυτούς τους χώρους θα πρέπει να γνωρίζει τα συμπτώματα από κοινές ιώσεις της παιδικής ηλικίας.
- Καθημερινή παρακολούθηση της υγείας του προσωπικού, σε συνεργασία με τον υπεύθυνο, με εγρήγορση για την έγκαιρη αναγνώριση περιστατικού με συμβατά συμπτώματα με λοίμωξη COVID-19.
- Συντονισμός της διαχείρισης υπόπτου κρούσματος και της επικοινωνίας με τον ΕΟΔΥ.
- Ανάρτηση σε εμφανή και συχνά επισκεπτόμενα σημεία, έντυπου ενημερωτικού υλικού (π.χ. αφίσες) για την υπενθύμιση και περαιτέρω ευαισθητοποίηση προσωπικού και επισκεπτών, σχετικά με την εφαρμογή των μέτρων ατομικής υγιεινής και πρόληψης μετάδοσης του νέου κορωνοϊού (υγιεινή χεριών, αναπνευστική υγιεινή, τήρηση αποστάσεων κ.τ.λ.).
- Πρόβλεψη για την προστασία του προσωπικού που ανήκει σε ομάδες υψηλού κινδύνου για σοβαρή νόσηση και επιπλοκές από COVID-19. Μέλη του προσωπικού που ανήκουν σε ορισμένες από τις ομάδες υψηλού κινδύνου θα μπορούσαν να εργαστούν με τη σύμφωνη γνώμη του θεράποντος ιατρού τους και με τήρηση των μέτρων ατομικής προστασίας, σε δραστηριότητα που δεν θα τους εκθέτει σε άμεση επαφή με τα παιδιά και θα περιορίζει τον κίνδυνο έκθεσης τους στον ιό (τηλεργασία, ατομικό γραφείο κ.λπ.).

B. Γενικές αρχές

- Αποφυγή εισαγωγής του ιού στο χώρο του παιδότοπου.
- Το προσωπικό που εργάζεται στους παιδότοπους, θα πρέπει να είναι ενήμερο και ευαισθητοποιημένο για τα συμπτώματα που είναι συμβατά με τη λοίμωξη COVID-19 και να προσέλθει για εργασία μόνο εφόσον είναι ελεύθερο συμπτωμάτων.
- Σύσταση προς τους γονείς για θερμομέτρηση και έλεγχο για ενδεχόμενη εμφάνιση συμπτωμάτων των παιδιών, πριν την αναχώρησή τους από το σπίτι.
- Η προσέλευση των παιδιών και του συνοδού τους θα πρέπει να γίνεται σταδιακά και μετά από ραντεβού μέσω τηλεφωνικής ή ηλεκτρονικής προκράτησης ώστε να αποφευχθεί ο συνωστισμός. Η τήρηση των ραντεβού θα βοηθήσει την ιχνηλάτηση στη περίπτωση κρούσματος στο παιδότοπο. Στην είσοδο θα γίνεται έλεγχος από εκπαιδευμένο προσωπικό με ερωτηματολόγιο που θα εστιάζει σε δύο θέματα: α) την ύπαρξη συμπτωμάτων (πυρετός, βήχας, καταρροή, φαρυγγαλγία, διάρροιες, έμετοι, κεφαλαλγία κ.τ.λ.) και β) το ιστορικό επαφής τις τελευταίες δεκατέσσερις (14) ημέρες με επιβεβαιωμένο κρούσμα COVID-19. Σε περίπτωση θετικής απάντησης δεν θα επιτρέπεται η είσοδος και θα ενημερώνεται ο υπεύθυνος του παιδότοπου για την περαιτέρω διαχείριση.
- Περιορισμός και έλεγχος εισόδου στο χώρο του παιδότοπου στα απολύτως απαραίτητα άτομα για τη λειτουργία (προμηθευτές, προσωπικό καθαριότητας, τεχνική υπηρεσία κ.τ.λ.). Τα άτομα αυτά θα πρέπει να εισέρχονται φορώντας μάσκα και οι μετακινήσεις τους μέσα στο χώρο του παιδότοπου θα πρέπει να περιορίζονται στις απολύτως απαραίτητες για τη διεκπεραίωση του έργου τους.
- Τέλος, για παιδότοπους που έχουν και εξωτερικούς χώρους, θα πρέπει να ενθαρρύνεται η χρήση τους (πχ παιχνίδια στον εξωτερικό χώρο ή και τραπεζοκαθίσματα για τους συνοδούς).
- Μέτρα κοινωνικών αποστάσεων και τήρηση υγιεινής χεριών.
- Τήρηση των γνωστών κανόνων απόστασης μεταξύ επισκεπτών.
- Κατανομή ενηλίκων συνοδών σε τραπεζοκαθίσματα, όπως ισχύει σε εστίαση κλειστού χώρου. (<https://www.efet.gr/files/pdf/other/odigos-epan-estiasis.pdf> και <https://www.enomothesia.gr/kat-ygeia/astheneies/koine-upourgike-apophase-dia-gp-oik-32009-2020.html>).
- Οι παιδότοποι που διαθέτουν εξωτερικούς χώρους τους θερινούς μήνες, να φιλοξενούν τους επισκέπτες σε τραπεζοκαθίσματα έξω, όπως ισχύει για την εστίαση ανοικτού χώρου.
- Να υπάρχουν καθορισμένοι χώροι αποθήκευσης των ατομικών ειδών και των προσωπικών αντικειμένων για κάθε οικογένεια ξεχωριστά.
- Εγκαταστάσεις πλυσίματος χεριών θα πρέπει να υπάρχουν μέσα ή κοντά στους χώρους παιχνιδιού. Εγκαταστάσεις πλυσίματος χεριών θα πρέπει να τοποθετούνται σε κατάλληλο ύψος για τα παιδιά. Το υγρό σαπούνι για το πλύσιμο των χεριών που παρέχεται στις εγκαταστάσεις πλυσίματος των χεριών και χρησιμοποιείται από τα παιδιά θα πρέπει να είναι κατάλληλο για χρήση από παιδιά. Απαραίτητη η επιτήρηση πλυσίματος χεριών των παιδιών πριν την έναρξη παιχνιδιού από το

προσωπικό. Επίσης υγιεινή των χεριών θα πρέπει να εφαρμόζεται από όλους όταν τα χέρια είναι εμφανώς λερωμένα, πριν και μετά την επαφή με εκκρίσεις ή σωματικά υγρά, καθώς και πριν και μετά το γεύμα. Το πλύσιμο των χεριών με υγρό σαπούνι και νερό, για τουλάχιστον είκοσι (20) δευτερόλεπτα, θα ακολουθείται από προσεκτικό στέγνωμα με χάρτινες χειροπετσέτες μιας χρήσης και απόρριψή τους στους κάδους απορριμμάτων. Εναλλακτικά, συστήνεται η εφαρμογή αλκοολούχου αντισηπτικού διαλύματος, πάντα με την επίβλεψη ή βοήθεια του προσωπικού ώστε να διασφαλίζεται η ορθή διαδικασία.

- Καθαρισμός χώρων και απολύμανση.
- Γενικές οδηγίες καθαρισμού.
- Συστηματικός και επαρκής φυσικός αερισμός όλων των χώρων. Επιφάνειες που αγγίζουν τα παιδιά θα πρέπει να καθαρίζονται και να απολυμαίνονται συχνά κατά τη διάρκεια της ημέρας. Τραπέζια και καρεκλάκια θα πρέπει να καθαρίζονται πριν και αφού χρησιμοποιηθούν για φαγητό.
- Εάν υπάρχουν κλιματιστικά, μπορούν να χρησιμοποιούνται με ανοιχτά παράθυρα και τις περσίδες προσανατολισμένες σε κάθετη ροή και με την προϋπόθεση της συστηματικής και πρόσφατης συντήρησής τους. Εάν υπάρχουν ανεμιστήρες οροφής μπορούν να χρησιμοποιούνται με ανοιχτά παράθυρα και σε χαμηλή ένταση όσο αυτό είναι δυνατόν. Ανεμιστήρες οριζόντιας ροής πρέπει να αποφεύγονται επειδή μπορεί να μεταφέρουν σταγονίδια σε μεγαλύτερη απόσταση. (Περισσότερες πληροφορίες: εγκύκλιοι Υπουργείου Υγείας: «Λήψη μέτρων διασφάλισης της Δημόσιας Υγείας από ιογενείς και άλλες λοιμώξεις κατά τη χρήση κλιματιστικών μονάδων» στις 24.4.2020 <https://eody.gov.gr/wp-content/uploads/2020/05/klimatistika-covid19.pdf> και αρ. πρωτ: Δ1(δ)/ΓΠ οικ.26635 (ΑΔΑ: 9ΙΥΧ465ΦΥΟ-9ΗΣ) στις 23.4.2020.
- Πέρα από τις συνήθεις καθημερινές εργασίες καθαρισμού των χώρων, συχνός καθαρισμός των λείων επιφανειών που χρησιμοποιούνται και αγγίζονται συχνά (π.χ. πόμολα, χερούλια, κουπαστή από σκάλες ή κιγκλίδωμα, βρύσες), καθώς και της τουαλέτας, με κοινά καθαριστικά. Στις επιφάνειες που χρησιμοποιούνται ή αγγίζονται συχνά όπως και στις τουαλέτες πρέπει να ακολουθεί, μετά τον καθαρισμό, εφαρμογή απολυμαντικού, όπως διαλύματος χλωρίνης ή αλκοολούχου αντισηπτικού.
- Προσοχή: τα προϊόντα καθαρισμού και απολύμανσης πρέπει να φυλάσσονται με ασφάλεια, μακριά από τα παιδιά, προς αποφυγή του κινδύνου δηλητηρίασης ή ερεθιστικής δράσης σε δέρμα και βλεννογόρους.
- Αναλυτικές οδηγίες είναι διαθέσιμες στην ιστοσελίδα του ΕΟΔΥ, «ΟΔΗΓΙΕΣ ΓΙΑ ΤΟΝ ΠΕΡΙΒΑΛΛΟΝΤΙΚΟ ΚΑΘΑΡΙΣΜΟ ΚΑΙ ΑΠΟΛΥΜΑΝΣΗ ΜΗ ΥΓΕΙΟΝΟΜΙΚΩΝ ΜΟΝΑΔΩΝ ΠΟΥ ΠΙΘΑΝΟΝ ΕΧΟΥΝ ΕΚΤΕΘΕΙ ΣΤΟΝ ΙΟ SARS-CoV-2» 14.5.2020 <https://eody.gov.gr/wp-content/uploads/2020/05/covid19-apolimansi-14-05-20.pdf>
- Επισημαίνεται ότι ΔΕΝ ενδείκνυται η απολύμανση με ψεκασμό ή εκνέφωση των εσωτερικών ή εξωτερικών χώρων, σύμφωνα και με τις συστάσεις του Παγκόσμιου Οργανισμού Υγείας

(<https://www.who.int/publications-detail/cleaning-and-disinfection-of-environmental-surfaces-inthe-context-of-covid-19>).

- Παιχνίδια.
- Υλικά παιχνιδιών.
- Θα πρέπει να αλλάξει η φιλοσοφία των παιχνιδιών. Μπορούν να χρησιμοποιηθούν παιχνίδια που χρησιμοποιούνται σε ανοιχτές παιδικές χαρές πχ τσουλήθρες, τραμπάλες, κούνιες κ.λπ. Τέτοια παιχνίδια μπορούν να καθαρίζονται εύκολα και δεν δημιουργείται μεγάλος συνωστισμός. Οι χώροι θα πρέπει να αερίζονται καλά και όσο δυνατόν να χρησιμοποιούνται εξωτερικοί χώροι εάν υπάρχουν. Τα παιχνίδια θα πρέπει να είναι κατασκευασμένα με τέτοιο τρόπο ώστε να πληρούν τις απαιτήσεις υγιεινής και καθαριότητας με σκοπό την αποφυγή κινδύνου λοίμωξης, νόσου ή τραυματισμού για τα παιδιά. Επίσης η διάταξη των παιχνιδιών στο χώρο θα πρέπει να είναι τέτοια ώστε να τηρούνται οι αποστάσεις.
- Στην περίοδο της πανδημίας ΔΕΝ επιτρέπεται η χρήση παιχνιδιών όπως:
 - α) φουσκωτά παιχνίδια (ογκώδη ή μη) και παιχνίδια στα οποία συνωστίζονται τα παιδιά και δεν μπορούν να καθαριστούν εύκολα,
 - β) παιχνίδια με πολυάριθμες μπάλες ή άλλα μικρά πολυάριθμα αντικείμενα που δεν είναι εύκολο να καθαριστούν μετά από κάθε χρήση,
 - γ) κατεστραμμένα ή σπασμένα παιχνίδια που μπορεί να προκαλέσουν τραυματισμό στα παιδιά ή που δεν μπορούν να καθαριστούν αποτελεσματικά (π.χ. από ύφασμα, λούτρινα) πρέπει να απομακρύνονται.

Καθαρισμός παιχνιδιών

- Παιχνίδια, ιδιαίτερα αυτά σε χώρους με μικρά παιδιά, θα πρέπει να καθαρίζονται σε τακτά χρονικά διαστήματα κατά τη διάρκεια της ημέρας [τουλάχιστον κάθε τρεις (3) ώρες] αλλά και στο τέλος κάθε μέρας με πλύση με ζεστό νερό και απορρυπαντικό, ξέπλυμα και στέγνωμα.
- Παιχνίδια που λερώνονται ή χρησιμοποιούνται από παιδί το οποίο είναι γνωστό ότι είναι άρρωστο θα πρέπει να απομακρύνονται άμεσα από το χώρο παιχνιδιού. Τέτοια παιχνίδια θα πρέπει να καθαρίζονται/απολυμαίνονται αμέσως εάν πρόκειται να χρησιμοποιηθούν ξανά την ίδια μέρα, ή να απομακρύνονται και να τοποθετούνται στην άκρη για καθάρισμα/απολύμανση στο τέλος της ημέρας. Πολλά παιχνίδια μπορούν να πλυθούν σε πλυντήριο σκευών.

Σίτιση – εστίαση

- Συστήνεται η εξασφάλιση ατομικών σκευών και κατά προτίμηση μιας χρήσης.
- Στο χώρο εστίασης τηρούνται οι αποστάσεις σύμφωνα με τις υπάρχουσες διατάξεις εστίασης κλειστών χώρων. Το προσωπικό φοράει υποχρεωτικά μάσκα.

Κοινόχρηστοι χώροι τουαλέτας και υγιεινής

- Επίβλεψη στην αναμονή ώστε να τηρούνται οι απαιτούμενες αποστάσεις.
- Διασφάλιση επάρκειας ειδών ατομικής υγιεινής (π.χ. σαπούνι, χειροπετσέτες, αντισηπτικό) στις τουαλέτες.
- Ανάρτηση ενημερωτικού υλικού (πόστερ κ.ά.) για την εκπαίδευση των επισκεπτών σχετικά με στις πρακτικές πλυσίματος των χεριών, ατομικής και αναπνευστικής υγιεινής.
- Να παρέχεται στη τουαλέτα ειδικός χώρος για αλλαγή βρεφικής πάνας. Τα τραπέζια αλλαγής βρεφικής πάνας θα πρέπει να είναι εξοπλισμένα με χαρτί στις χρήσης ή άλλο υλικό που θα τοποθετείται στο τραπέζι ή στο μαξιλάρι και θα απορρίπτεται μετά τη χρήση. Συστήνεται τα τραπέζια και το μαξιλάρι να καθαρίζονται και να απολυμαίνονται συχνά κατά τη διάρκεια στις ημέρας.

Διαχείριση ύποπτου ή επιβεβαιωμένου περιστατικού COVID-19

- Ο υπεύθυνος για τη διαχείριση υπόπτων κρουσμάτων λοίμωξης COVID-19 του παιδότοπου, ενημερώνει και εκπαιδεύει το προσωπικό σχετικά με την έγκαιρη αναγνώριση και τη διαχείριση υπόπτων κρουσμάτων λοίμωξης COVID-19. Εάν κάποιο παιδί εμφανίσει συμπτώματα συμβατά με λοίμωξη COVID-19 ενημερώνεται άμεσα ο γονέας/συνοδός και το παιδί άμεσα απομονώνεται σε προκαθορισμένο καλά αεριζόμενο χώρο, με επίβλεψη, μακριά από τα υπόλοιπα παιδιά. Εφαρμογή υγιεινής χεριών και αναπνευστικής υγιεινής. Παρέχεται εξοπλισμός ατομικής προστασίας για το προσωπικό (μάσκα, γάντια, ποδιά αδιάβροχη και οφθαλμική προστασία με γυαλιά ή ασπίδα προσώπου, σε περίπτωση κινδύνου εκτίναξης βιολογικών υγρών/αναπνευστικών εκκρίσεων). Επιμελής καθαρισμός και απολύμανση χώρου και επιφανειών μετά την αναχώρηση του παιδιού με χρήση εξοπλισμού ατομικής προστασίας.
- Αν πρόκειται για επιβεβαιωμένο κρούσμα ενημερώνεται ο ΕΟΔΥ για την απαραίτητη επιδημιολογική διερεύνηση και ιχνηλάτηση όλων των πιθανών επαφών του παιδιού αλλά και των συνοδών του.

ΠΑΡΑΡΤΗΜΑ ΒΙ

ΜΕΤΡΑ ΠΡΟΣΤΑΣΙΑΣ ΣΤΑ ΚΡΟΥΑΖΙΕΡΟΠΛΟΙΑ

1. α) Επιτρέπεται η διενέργεια περιηγητικών ταξιδιών κρουαζιερόπλοιων, ανεξαρτήτως σημαίας, και ο κατάπλους τους στην ελληνική Επικράτεια, εφόσον προέρχονται από κράτη για τα οποία δεν ισχύουν ειδικότερα περιοριστικά μέτρα.

β) Με μέριμνα του πλοιοκτήτη ή του εφοπλιστή, του διαχειριστή και των πλοιάρχων διασφαλίζεται ότι ο πρώτος κατάπλους των κρουαζιερόπλοιων της περ. α' στην ελληνική Επικράτεια από το εξωτερικό, με ή χωρίς επιβάτες, πραγματοποιείται αποκλειστικά στους λιμένες Βόλου, Ηρακλείου, Κατάκολου, Κέρκυρας, Πειραιά και Ρόδου. Οι ίδιοι λιμένες αποτελούν αποκλειστικά και τους λιμένες έναρξης του περιηγητικού ταξιδιού, όταν αυτό εκκινεί από την Ελλάδα.

γ) Οι επιβάτες, οι πλοίαρχοι, τα μέλη του πληρώματος, οι πλοιοκτήτες ή εφοπλιστές ή διαχειριστές των πλοίων, οι φορείς διαχείρισης των λιμένων της περ. β' καθώς και κάθε άλλος υπεύθυνος υποχρεούνται στις περιπτώσεις της παρούσας παραγράφου καθώς και κατά την επιβίβαση, τη διάρκεια του ταξιδιού, την αποβίβαση και την παραμονή του πλοίου σε επόμενα λιμάνια του περιηγητικού ταξιδιού εντός της ελληνικής Επικράτειας να τηρούν τα οριζόμενα στην υπ' αρ. Δ1β/ΓΠ.οικ.47415/24.7.2020 εγκύκλιο του Υπουργείου Υγείας «Οδηγίες ετοιμότητας και διαχείρισης κρουσμάτων covid-19 σε κρουαζιερόπλοια» του Υπουργείου Υγείας (ΑΔΑ: 6ΧΤΔ465ΦΥΟ-ΙΔ2).

2.α) Επιτρέπεται ο κατάπλους για ελλιμενισμό κρουαζιερόπλοιων, ανεξαρτήτως σημαίας, σε λιμένες της ηπειρωτικής Ελλάδας καθώς και στους λιμένες Ηρακλείου και Ρόδου, κατόπιν άδειας της αρμόδιας Λιμενικής Αρχής, εφόσον:

αα) δεν διενεργούν περιηγητικό ταξίδι.

αβ) είναι κενά επιβατών.

αγ) προέρχονται από κράτη για τα οποία δεν ισχύουν ειδικότερα περιοριστικά μέτρα.

β) Οι πλοίαρχοι, τα μέλη του πληρώματος, οι πλοιοκτήτες ή εφοπλιστές ή διαχειριστές των πλοίων της παρούσας παραγράφου καθώς και κάθε άλλος υπεύθυνος υποχρεούνται να τηρούν τα οριζόμενα στις Οδηγίες προς τις υγειονομικές αρχές και τους φορείς εκμετάλλευσης τουριστικών πλοίων που παραμένουν σε ελλιμενισμό σε ελληνικούς λιμένες κατά τη διάρκεια της πανδημίας COVID-19, που βρίσκονται αναρτημένες στην ιστοσελίδα του Υπουργείου Ναυτιλίας και Νησιωτικής Πολιτικής (<https://www.ynanp.gr/el/>).

3. Στις περιπτώσεις του παρόντος άρθρου εφαρμόζονται τα εκάστοτε ισχύοντα μέτρα απαγόρευσης εισόδου προσώπων στη χώρα από την αλλοδαπή, προς περιορισμό της διάδοσης του κορωνοϊού COVID-19.

ΠΑΡΑΡΤΗΜΑ VII

**ΜΕΤΡΑ ΠΡΟΣΤΑΣΙΑΣ ΣΤΑ ΙΔΙΩΤΙΚΑ ΚΑΙ ΕΠΑΓΓΕΛΜΑΤΙΚΑ ΠΛΟΙΑ ΑΝΑΨΥΧΗΣ ΚΑΙ ΣΤΑ ΕΠΑΓΓΕΛΜΑΤΙΚΑ
ΤΟΥΡΙΣΤΙΚΑ ΗΜΕΡΟΠΛΟΙΑ**

1. Με μέριμνα του πλοιοκτήτη ή του εφοπλιστή, του διαχειριστή και των πλοιάρχων/κυβερνητών στα ιδιωτικά και επαγγελματικά πλοία αναψυχής, ανεξαρτήτως σημαίας, πλην κρουαζιεροπλοίων, που μετακινούνται εντός ελληνικής Επικράτειας, διασφαλίζεται:

α) Η διενέργεια ταξιδιού:

αα. Για πλοία μεταφορικής ικανότητας έως και δώδεκα (12) επιβατών, με το σύνολο αυτών,

αβ. Για πλοία με επιτρεπόμενο συνολικό αριθμό επιβατών άνω των δώδεκα (12), για τα οποία η κάθε φορά υπερβαίνουσα στις δώδεκα (12) επιβάτες μεταφορική ικανότητα μειώνεται στο ήμισυ και προστίθεται σε αυτή των δώδεκα (12) επιβατών. Εφόσον από την εν λόγω μείωση δεν προκύπτει ακέραιος αριθμός, αυτός στρογγυλοποιείται στον αμέσως επόμενο και

αγ. για πλοία με αριθμό καμπινών άνω των δέκα (10) και έως δεκαπέντε (15), για τα οποία μία (1) εξ αυτών διατηρείται υποχρεωτικά κενή, ενώ σε περίπτωση πλοίων που διαθέτουν άνω των δεκαπέντε (15) καμπινών διατηρούνται υποχρεωτικά κενές δύο (2) εξ αυτών.

β) Η τήρηση ελάχιστης απόστασης ενάμισι (1,5) μέτρου μεταξύ των επιβαινόντων σε αυτά.

2. Με μέριμνα του πλοιοκτήτη ή του εφοπλιστή, του διαχειριστή και των πλοιάρχων στα επαγγελματικά τουριστικά ημερόπλοια διασφαλίζεται η διενέργεια ταξιδιού με κατ' ανώτατο όριο το ογδόντα τοις εκατό (80%) του επιτρεπόμενου συνολικού αριθμού επιβατών αυτών, καθώς και η τήρηση ελάχιστης απόστασης ενάμισι (1,5) μέτρου μεταξύ των επιβαινόντων σε αυτά.

3. Οι επιβάτες, οι πλοίαρχοι/κυβερνήτες, τα μέλη του πληρώματος, οι πλοιοκτήτες ή εφοπλιστές ή διαχειριστές των πλοίων καθώς και κάθε άλλος υπεύθυνος υποχρεούνται, κατά την επιβίβαση, τη διάρκεια του ταξιδιού, την αποβίβαση καθώς και την παραμονή σε λιμάνια, όρμους ή ακτές, να συμμορφώνονται στις τα μέτρα πρόληψης και αντιμετώπισης κρουσμάτων COVID-19 σε επαγγελματικά πλοία αναψυχής, τα μέτρα πρόληψης και αντιμετώπισης κρουσμάτων κορωνοϊού COVID-19 σε επαγγελματικά τουριστικά ημερόπλοια, καθώς και τα μέτρα πρόληψης και αντιμετώπισης κρουσμάτων κορωνοϊού COVID-19 σε ιδιωτικά πλοία αναψυχής, τα οποία βρίσκονται αναρτημένα στην ιστοσελίδα του Υπουργείου Ναυτιλίας και Νησιωτικής Πολιτικής (<https://www.ynanp.gr/el/>).

ΠΑΡΑΡΤΗΜΑ VIII**ΜΕΤΡΑ ΠΡΟΣΤΑΣΙΑΣ ΣΤΑ ΙΔΙΩΤΙΚΑ ΚΑΙ ΕΠΑΓΓΕΛΜΑΤΙΚΑ ΠΛΟΙΑ ΑΝΑΨΥΧΗΣ ΑΝΕΞΑΡΤΗΤΩΣ ΣΗΜΑΙΑΣ ΠΟΥ ΚΑΤΑΠΛΕΟΥΝ ΑΠΟ ΤΟ ΕΞΩΤΕΡΙΚΟ**

1. Επιτρέπεται ο κατάπλους στην ελληνική Επικράτεια ιδιωτικών πλοίων αναψυχής και επαγγελματικών τουριστικών πλοίων, ανεξαρτήτως σημαίας και μεταφορικής ικανότητας έως και σαράντα εννέα (49) επιβατών, εφόσον τα ως άνω πλοία προέρχονται από κράτη για τα οποία δεν ισχύουν ειδικότερα περιοριστικά μέτρα.

2. Με μέριμνα του πλοιοκτήτη ή του εφοπλιστή, του διαχειριστή και των πλοιάρχων/κυβερνητών διασφαλίζεται:

α. Το σύνολο των επιβατών των πλοίων ως εξής:

αα. Πλοία με μεταφορική ικανότητα έως και δώδεκα (12) επιβάτες, με το σύνολο αυτών,

αβ. Σε πλοία με επιτρεπόμενο συνολικό αριθμό επιβατών άνω των δώδεκα (12), η κάθε φορά υπερβαίνουσα στις δώδεκα (12) επιβάτες μεταφορική ικανότητα μειώνεται στο ήμισυ και προστίθεται σε αυτή των δώδεκα (12) επιβατών. Εφόσον από την εν λόγω μείωση δεν προκύπτει ακέραιος αριθμός, αυτός στρογγυλοποιείται στον αμέσως επόμενο.

β. Σε πλοία με αριθμό καμπινών άνω των δέκα (10) και έως δεκαπέντε (15), μία (1) εξ αυτών διατηρείται υποχρεωτικά κενή, ενώ σε περίπτωση πλοίων που διαθέτουν άνω των δεκαπέντε (15) καμπινών διατηρούνται υποχρεωτικά κενές δύο (2) εξ αυτών.

γ. Η τήρηση ελάχιστης απόστασης ενάμισι (1,5) μέτρου μεταξύ των επιβαινόντων σε αυτά.

3. Οι επιβάτες, οι πλοίαρχοι/κυβερνήτες, τα μέλη του πληρώματος, οι πλοιοκτήτες ή εφοπλιστές ή διαχειριστές των πλοίων καθώς και κάθε άλλος υπεύθυνος υποχρεούνται, κατά την επιβίβαση, τη διάρκεια του ταξιδιού, την αποβίβαση καθώς και την παραμονή σε λιμάνια, όρμους ή ακτές, να τηρούν τα οριζόμενα στα μέτρα πρόληψης και αντιμετώπισης κρουσμάτων COVID-19 σε ιδιωτικά πλοία αναψυχής μετά την άρση των περιοριστικών μέτρων αντιμετώπισης στις πανδημίας COVID-19 και στα μέτρα πρόληψης και αντιμετώπισης κρουσμάτων κορωνοϊού COVID-19 σε επαγγελματικά πλοία αναψυχής μετά την άρση των περιοριστικών μέτρων αντιμετώπισης στις πανδημίας COVID-19, αντίστοιχα, τα οποία βρίσκονται αναρτημένα στην ιστοσελίδα του Υπουργείου Ναυτιλίας και Νησιωτικής Πολιτικής (<https://www.ynanp.gr/el/>).

4. Στις περιπτώσεις του παρόντος εφαρμόζονται τα εκάστοτε ισχύοντα μέτρα απαγόρευσης εισόδου προσώπων στη χώρα από την αλλοδαπή, στις περιορισμό στις διάδοσης του κορωνοϊού COVID-19.

ΠΑΡΑΡΤΗΜΑ ΙΧ

ΟΡΟΙ ΛΕΙΤΟΥΡΓΙΑΣ ΑΘΛΗΤΙΚΩΝ, ΝΑΥΤΑΘΛΗΤΙΚΩΝ ΕΓΚΑΤΑΣΤΑΣΕΩΝ ΚΑΙ ΚΟΛΥΜΒΗΤΗΡΙΩΝ
[ΕΠΙΠΕΔΟ ΕΠΙΤΗΡΗΣΗΣ]

Σύμφωνα με τα υπάρχοντα επιστημονικά και ιατρικά δεδομένα και στο πλαίσιο στις άσκησης με επαρκή απόσταση ασφαλείας, δίνεται παρακάτω ο μέγιστος αριθμός αθλουμένων ανά εγκατάσταση, ο οποίος θα επικαιροποιείται με νεότερες οδηγίες και με βάση τα νέα επιστημονικά στοιχεία και το γενικό υγειονομικό πρωτόκολλο στις Υγειονομικής Επιστημονικής Επιτροπής στις ΓΓΑ, σύμφωνα με την πορεία στις εξέλιξης στις πανδημίας του κορωνοϊού COVID-19:

| ΓΗΠΕΔΑ ΠΟΔΟΣΦΑΙΡΟΥ | |
|--|--|
| Γήπεδο για 11 X 11 | 80 άτομα κατ' ανώτατο όριο (εντός του γηπέδου και των ζωνών ασφαλείας) |
| Γήπεδο για 7 X 7 | 40 άτομα κατ' ανώτατο όριο (εντός του γηπέδου και των ζωνών ασφαλείας) |
| Γήπεδο για 5 X 5 | 25 άτομα κατ' ανώτατο όριο (εντός του γηπέδου και των ζωνών ασφαλείας) |
| ΛΟΙΠΕΣ ΕΓΚΑΤΑΣΤΑΣΕΙΣ | |
| Στάδια στίβου | 150 άτομα κατ' ανώτατο όριο (εντός του σταδίου) |
| Ανοικτά γήπεδα καλαθοσφαίρισης/ πετοσφαίρισης/ χειροσφαίρισης | 30 άτομα κατ' ανώτατο όριο (εντός του γηπέδου και του περιβάλλοντος χώρου) |
| Λοιπές ανοικτές αθλητικές εγκαταστάσεις | <ul style="list-style-type: none"> • 1 άτομο ανά 12 τ.μ. για τα πρώτα 600 τ.μ. και • 1 άτομο ανά 20 τ.μ. για τα άνω των 600 τ.μ. |
| Κλειστά γήπεδα και γυμναστήρια | <ul style="list-style-type: none"> • 1 άτομο ανά 15 τ.μ. για τα πρώτα 400 τ.μ. και • 1 άτομο ανά 20 τ.μ. για τα άνω των 400 τ.μ. |
| Γυμναστήρια με όργανα | <ul style="list-style-type: none"> • 1 άτομο ανά 10 τ.μ. για στατικές ασκήσεις • 1 άτομο ανά 15 τ.μ. για κινητικές ασκήσεις |
| ΑΝΟΙΚΤΑ ΚΟΛΥΜΒΗΤΗΡΙΑ | |
| Διαστάσεις πισίνας 50 X 25 | Έως 12 άτομα ανά διαδρομή ή 120 άτομα συνολικά |
| Διαστάσεις πισίνας 50 X 20 | Έως 12 άτομα ανά διαδρομή ή 96 άτομα συνολικά |
| Διαστάσεις πισίνας 33 X 25 ή 33 X 21 | Έως 6 άτομα ανά διαδρομή στη διάσταση των 25μ. Έως 8 άτομα ανά διαδρομή στη διάσταση των 33μ. ή 80 άτομα συνολικά (χωρίς διαδρομές) |
| Διαστάσεις πισίνας 25 X 15 ή 25 X 12 | Έως 6 άτομα ανά διαδρομή ή 36 άτομα συνολικά |
| Μικρότερες διαστάσεις | 1 άτομο ανά 5 τ.μ. επιφάνειας νερού* |
| ΚΛΕΙΣΤΑ ΚΟΛΥΜΒΗΤΗΡΙΑ | |
| Διαστάσεις πισίνας 50 X 25 | Έως 10 άτομα ανά διαδρομή ή 100 άτομα συνολικά |
| Διαστάσεις πισίνας 50 X 20 | Έως 10 άτομα ανά διαδρομή ή 80 άτομα συνολικά |
| Διαστάσεις πισίνας 33 X 25 ή 33 X 21 | Έως 5 άτομα ανά διαδρομή στη διάσταση των 25μ. Έως 7 άτομα ανά διαδρομή στη διάσταση των 33μ. ή 65 άτομα συνολικά (χωρίς διαδρομές) |
| Διαστάσεις πισίνας 25 X 15 ή 25 X 12 | Έως 5 άτομα ανά διαδρομή ή 30 άτομα συνολικά |
| Μικρότερες διαστάσεις | 1 άτομο ανά 8 τ.μ. επιφάνειας νερού* |

*Στις πισίνες εκμάθησης, γονιός και νήπιο θεωρούνται ως ένα άτομο.

Σημειώνεται ότι στις ανωτέρω εγκαταστάσεις η τήρηση καταλόγου εισερχομένων-εξερχομένων είναι υποχρεωτική: https://gga.gov.gr/images/log_sheet_v8.pdf

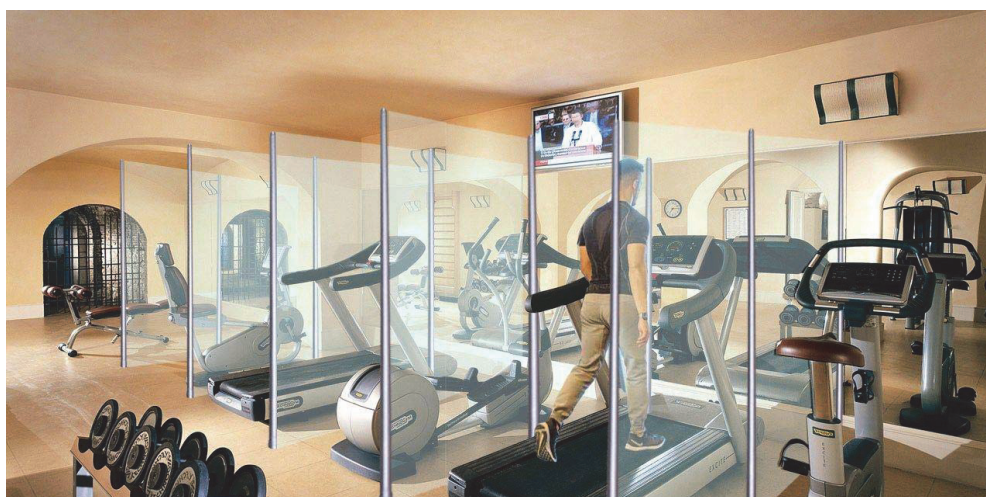
ΠΑΡΑΡΤΗΜΑ Χ

ΟΔΗΓΙΕΣ ΓΙΑ ΤΗ ΛΕΙΤΟΥΡΓΙΑ ΤΩΝ ΓΥΜΝΑΣΤΗΡΙΩΝ ΓΙΑ ΤΗΝ ΑΠΟΦΥΓΗ ΔΙΑΣΠΟΡΑΣ ΤΟΥ ΚΟΡΩΝΟΪΟΥ
COVID-19

[ΕΠΙΠΕΔΟ ΕΠΙΤΗΡΗΣΗΣ]

Α. ΧΩΡΟΣ ΓΥΜΝΑΣΤΗΡΙΟΥ

- ανάρτηση, στην είσοδο και σε εμφανή σημεία εσωτερικά του γυμναστηρίου, οδηγιών που αφορούν
 - στους κανόνες αναπνευστικής υγιεινής
 - στην εφαρμογή της υγιεινής των χεριών
 - στα συμβατά συμπτώματα για COVID-19 λοίμωξη
- ταυτόχρονη παρουσία αριθμού ατόμων ανάλογα με τα τετραγωνικά
- είσοδος των αθλουμένων με προ συνεννόηση και με πλήρη καταγραφή των προσωπικών στοιχείων (ονοματεπώνυμο, τηλέφωνο) καθώς και του είδους και της διάρκειας της άσκησης
- πρόβλεψη για επάρκεια υγειονομικού υλικού
 - αλκοολούχο αντισηπτικό
 - χειρουργικές μάσκες
 - γάντια μιας χρήσης
- τοποθέτηση κλειστών ποδοκίνητων κάδων σε εμφανή σημεία
- απόσταση τουλάχιστον δύο (2) μέτρων ανάμεσα στα όργανα αερόβιας άσκησης (π.χ. διάδρομοι, ποδήλατα, ελλειπτικά κλπ) ή κατασκευή ακρυλικών υαλοπινάκων που θα βρίσκεται εμπροσθεν των οργάνων και καθ' όλο το μήκος αυτών ιδανικά και με επάνω καλυπτικό τμήμα (οροφή) το οποίο θα καθαρίζεται με αλκοολούχο αντισηπτικό διάλυμα πριν την χρήση του από τον επόμενο αθλούμενο (Εικόνα 1)



- για ομαδικές ασκήσεις αερόβιας γυμναστικής που εκτελούνται σε τμήματα με απόσταση τουλάχιστον δύο (2) μέτρων μεταξύ των αθλούμενων.
- καθαρισμός /απολύμανση των οργάνων με καθαριστικό/απολυμαντικό, σύμφωνα με τις οδηγίες του κατασκευαστή, μετά από κάθε χρήση.
- στους χώρους αναμονής αφαιρούνται περιττά αντικείμενα (π.χ. περιοδικά) και τηρούνται οι κανόνες της φυσικής απόστασης.

Λειτουργία των αποδυτηρίων

- Πριν τη λειτουργία των αποδυτηρίων, εφόσον οι χώροι παρέμειναν ακρησιμοποιήτοι για περισσότερες από επτά (7) ημέρες, ο καθαρισμός και η απολύμανση τους γίνεται στο πλαίσιο των συνήθων διαδικασιών.

<https://eody.gov.gr/wp-content/uploads/2020/05/covid19-apolimansi-14-05-20.pdf>

- Περιορισμός εισόδου στο χώρο – μόνο για αθλούμενους, παίκτες, προπονητές και το ελάχιστο απαραίτητο λοιπό προσωπικό –Στην περίπτωση μικρότερων χώρων η είσοδος επιτρέπεται μόνο στους αθλούμενους, παίκτες και τους προπονητές, με προαιρετική χρήση μάσκας και τήρηση φυσικής απόστασης όλη τη διάρκεια της παραμονής τους.
- Αλκοολούχο αντισηπτικό (με αντλία) σε εμφανή σημεία στο χώρο των αποδυτηρίων.
- Ανάμεσα στα καθίσματα να παρεμβάλλεται ένα κενό κάθισμα όπου είναι εφικτό.
- Ο χώρος να αερίζεται κατά προτίμηση από ανοιχτά παράθυρα. Σε ότι αφορά τη χρήση του κλιματισμού εφαρμογή της σχετικής εγκυκλίου του Υπουργείου Υγείας. Εάν υπάρχει σύστημα εξαερισμού, ρύθμιση για ροή αέρα από μέσα προς τα έξω χωρίς ανακύκλωση.
- Ατομική χρήση ντους όπου είναι εφικτό. Στην περίπτωση που δεν υπάρχουν ατομικά ντους και αυτά είναι σε σειρά συστήνεται να υπάρχει μεταξύ δύο ντους ένα κενό. Στην περίπτωση που τα ατομικά ντους δεν επαρκούν αριθμητικά συστήνεται μεταξύ δύο χρήσεων καθαρισμός/απολύμανση της βρύσης σύμφωνα με τις οδηγίες του ΕΟΔΥ για μη υγειονομικούς χώρους <https://eody.gov.gr/wp-content/uploads/2020/05/covid19-apolimansi-14-05-20.pdf>. Καλός αερισμός του χώρου με ανοικτά παράθυρα.
- Συστήνεται η χρήση προσωπικών ειδών (π.χ. σαμπουάν) και η χρήση σαγιονάρας.
- Το προσωπικό καθαριότητας κατά τη διάρκεια της εργασίας του πρέπει να φορά στολή/ρόμπα εργασίας και γάντια μιας χρήσεως, τα οποία θα πρέπει να αλλάζει τακτικά. Μετά την αφαίρεση των γαντιών θα πρέπει να ακολουθεί υγιεινή των χεριών (πλύσιμο με νερό και σαπούνι ή εφαρμογή αλκοολούχου αντισηπτικού για είκοσι [20] δευτερόλεπτα) και, αφού τα χέρια στεγνώσουν καλά, να χρησιμοποιείται νέο ζευγάρι γαντιών. Πρόσθετος εξοπλισμός ατομικής προστασίας, όπως μάσκα, προστατευτικά γυαλιά και αδιάβροχη ποδιά, μπορεί να χρειάζεται κατά την παρασκευή διαλυμάτων, ανάλογα με το καθαριστικό/απολυμαντικό που χρησιμοποιείται και τη διαδικασία καθαρισμού, για την προστασία του προσωπικού καθαριότητας, ιδιαίτερα εάν υπάρχει κίνδυνος πιτσιλίσματος. Μετά την αφαίρεση τους τα μέσα ατομικής προστασίας πρέπει να απορρίπτονται σε

κάδους απορριμμάτων με καπάκι και να ακολουθεί υγιεινή των χεριών (πλύσιμο με νερό και σαπούνι ή εφαρμογή αλκοολούχου αντισηπτικού για είκοσι [20] δευτερόλεπτα).

- Μετά τη χρήση των εγκαταστάσεων συστήνεται καθαρισμός/απολύμανση σύμφωνα με τις οδηγίες του ΕΟΔΥ για μη υγειονομικούς χώρους <https://eody.gov.gr/wp-content/uploads/2020/05/covid19-apolimansi-14-05-20.pdf>
- Μετά τον καθαρισμό/απολύμανση τα αποδυτήρια κλείνουν και δεν χρησιμοποιούνται μέχρι τη επόμενη χρήση.
- Εναλλακτικά για μικρότερους χώρους στους οποίους υπάρχουν φοριαμοί προτείνεται η τοποθέτηση καρέκλας δίπλα από κάθε όργανο στην οποία ο αθλούμενος τοποθετεί τα ρούχα και το σάκο μεταφοράς τους.
- χρήση της τουαλέτας με προδιαγραφές
 - κλείσιμο της λεκάνης και στη συνέχεια ο συνήθης καταιονισμός νερού
 - σύστημα αυτόματης απελευθέρωσης χλωρίου ταυτόχρονα με τον καταιονισμό νερού
 - νιπτήρας με υγρό σαπούνι με αντλία
 - χειροπετσέτες
 - ποδοκίνητος κλειστός κάδος απορριμμάτων
 - τήρηση μέτρων φυσικής απόστασης (στην είσοδο της τουαλέτας)
- Συχνός καθαρισμός/απολύμανση σύμφωνα με τις οδηγίες του ΕΟΔΥ για μη υγειονομικούς χώρους
- λειτουργία εγκαταστάσεων κλιματισμού σύμφωνα με την εγκύκλιο του Υπουργείου Υγείας «Λήψη μέτρων διασφάλισης της Δημόσιας Υγείας από ιογενείς και άλλες λοιμώξεις κατά τη χρήση κλιματιστικών μονάδων»
- απαγόρευση χρήσης μηχανημάτων αυτόματων πωλήσεων
- διάθεση μόνο εμφιαλωμένου νερού

B. ΠΡΟΣΩΠΙΚΟ

- υποχρεωτική χρήση μάσκας σε όλη τη διάρκεια της εργασίας τους
- εκπαίδευση, εξοικείωση και συχνή εφαρμογή της υγιεινής των χεριών
- εκπαίδευση, εξοικείωση και σωστή εφαρμογή της αναπνευστικής υγιεινής
- αποχή από την εργασία σε περίπτωση ασθένειας

- άμεση απομάκρυνση από τα χώρο στην περίπτωση που παρουσιάσουν συμπτώματα (πυρετό, βήχα, δύσπνοια) συμβατά με COVID-19 λοίμωξη κατά τη διάρκεια της εργασίας τους. Στην περίπτωση επιβεβαιωμένου κρούσματος COVID-19 λοίμωξης σε εργαζόμενο η επάνοδος στην εργασία θα γίνει σύμφωνα με τις οδηγίες του ΕΟΔΥ <https://eody.gov.gr/odigies-gia-tin-exodo-apo-to-nosokomeio-kai-gia-ti-diakopi-ton-profylaxeon-enanti-metadosis-asthenon-me-covid-19-poy-nosileyontai-i-paramenoy-n-gia-frontida-kat-oikon/>
- εάν ανήκουν σε ομάδα υψηλού κινδύνου πρόβλεψη για ανάθεση καθηκόντων με χαμηλό κίνδυνο έκθεσης.

Γ. ΑΘΛΟΥΜΕΝΟΙ

- χρήση του κοντινότερου στον τόπο κατοικίας γυμναστηρίου
- μετακίνηση κατά προτίμηση με τα πόδια ή προσωπικό μεταφορικό μέσο
- χρήση αλκοολούχου αντισηπτικού ή/και πλύσιμο των χεριών πριν την έναρξη και στο τέλος της άσκησης καθώς και πριν από κάθε μετακίνηση σε άλλο όργανο γυμναστικής
- εφαρμογή κανόνων φυσικής απόστασης
- χρήση προσωπικών ειδών υγιεινής (πχ πετσέτα)
- Χρήση ατομικών οργάνων γυμναστικής εάν είναι εφικτό από το μέγεθός τους (πχ μπάλες, λάστιχα, στρώματα)
- πλύσιμο των ρούχων, πετσετών που χρησιμοποιήθηκαν στο γυμναστήριο στο πλυντήριο με κοινό απορρυπαντικό, σε υψηλή θερμοκρασία (60° C)
- αποφυγή της γυμναστικής σε κλειστό χώρο, την τρέχουσα φάση της επιδημίας, εάν το άτομο ανήκει σε ομάδα υψηλού κινδύνου (εγκύκλιος ΕΟΔΥ).

ΠΑΡΑΡΤΗΜΑ ΧΙ**ΟΔΗΓΙΕΣ ΓΙΑ ΤΗΝ ΑΣΦΑΛΗ ΛΕΙΤΟΥΡΓΙΑ ΟΙΚΩΝ ΑΝΟΧΗΣ ΠΡΟΣ ΑΠΟΦΥΓΗ ΤΗΣ ΔΙΑΣΠΟΡΑΣ ΤΗΣ ΝΟΣΟΥ****COVID-19****[ΕΠΙΠΕΔΟ ΕΠΙΤΗΡΗΣΗΣ]**

Οι οίκοι ανοχής αποτελούν ειδική κατηγορία επιχειρήσεων με ιδιομορφίες λειτουργίας λόγω της ίδιας της φύσης της εργασίας, όπου απαιτείται εγγύτητα εργαζομένου και πελάτη προκειμένου να παρασχεθούν οι απαραίτητες υπηρεσίες.

Οι ακόλουθες οδηγίες αφορούν στην λειτουργία και στις παρεχόμενες υπηρεσίες σε οίκους ανοχής και έχουν ως σκοπό τον περιορισμό της φυσικής επαφής και την διάδοση της νόσου Covid-19.

ΒΑΣΙΚΕΣ ΟΔΗΓΙΕΣ

Κάθε επιχείρηση οφείλει να διασφαλίζει ότι τηρούνται οι ακόλουθες οδηγίες-απαιτήσεις. Η επιχείρηση θα πρέπει να παρέχει επαρκή και κατάλληλα μέτρα προφύλαξης προκειμένου να τηρούνται οι οδηγίες. Υπεύθυνος για την τήρηση των οδηγιών είναι ο εργοδότης.

Μέτρα υγιεινής των χεριών

1. Τακτικό πλύσιμο χεριών με νερό και υγρό σαπούνι ή αλκοολούχο αντισηπτικό διάλυμα.
2. Οι εργαζόμενοι θα πρέπει να πλένουν τα χέρια τους με υγρό σαπούνι και νερό κατά την άφιξη στο χώρο εργασίας, μεταξύ των παρεχόμενων υπηρεσιών σε πελάτες καθώς και πριν και μετά από διαλείμματα. Εξασφάλιση επαρκούς ποσότητας υγρού σαπουνιού και χειροπετσετών. Εάν αυτό δεν είναι δυνατόν τότε θα πρέπει να χρησιμοποιείται αλκοολούχο αντισηπτικό διάλυμα.
3. Κατά την άφιξή τους οι πελάτες ενημερώνονται πως θα πρέπει να πλένουν τα χέρια τους με υγρό σαπούνι και νερό. Εάν αυτό δεν είναι δυνατόν τότε θα πρέπει να χρησιμοποιείται αλκοολούχο αντισηπτικό διάλυμα το οποίο θα βρίσκεται σε εμφανές σημείο στον χώρο υποδοχής και αναμονής.
4. Ενημέρωση εργαζομένων και πελατών για αποφυγή επαφής με επιφάνειες και αντικείμενα εντός της επιχείρησης, ειδικά αυτά που αγγίζονται συχνά (π.χ. πόμολα, κάγκελα σκάλας).
5. Σε περίπτωση που πελάτης φέρει πανωφόρι, το κρεμάει μόνος του σε ειδικό χώρο που καθαρίζεται συχνά, αποφεύγοντας της επαφή με ρουχισμό άλλων πελατών.
6. Αφαίρεση από τις αίθουσες αναμονής περιττών αντικειμένων, που πιθανόν να αγγίζουν οι πελάτες όπως περιοδικά, διαφημιστικά φυλλάδια κ.ά.
7. Αποφυγή χρήσης κοινόχρηστων χώρων και αντικειμένων όπως κουζίνα, καφετιέρα κλπ.
8. Αποφυγή πληρωμής με μετρητά και χρήση πλαστικών καρτών με ανέπαφη συναλλαγή.

Εξασφάλιση τήρησης αποστάσεων

1. Τήρηση αποστάσεων μεταξύ των εργαζομένων στην επιχείρηση κατά ενάμισι (1,5) μέτρο τουλάχιστον.
2. Εξασφάλιση απόστασης τουλάχιστον ενάμισι (1,5) μέτρου μεταξύ εργαζομένων και πελατών στους χώρους αναμονής.
3. Τήρηση αποστάσεων στους χώρους αναμονής τουλάχιστον ενάμισι (1,5) μέτρου μεταξύ των πελατών ή χρήση διαχωριστικών ακρυλικών υαλοπινάκων. Εάν είναι εφικτό, κατάργηση του χώρου αναμονής και είσοδος στην επιχείρηση πελατών ακριβώς πριν την παροχή της υπηρεσίας. Δυνατότητα εφαρμογής υπηρεσίας ραντεβού.
4. Ο μέγιστος αριθμός πελατών εντός της επιχείρησης θα πρέπει να αναγράφεται στην είσοδο. Δεν επιτρέπονται οι άσκοπες μετακινήσεις εντός της επιχείρησης.
5. Διαχωρισμός χώρων αναμονής από χώρους εργασίας. Χρήση – εάν θεωρείται αναγκαίο – διαχωριστικής ταινίας ή σημείων με ευκρινές χρώμα στο πάτωμα για την εξασφάλιση τήρησης αποστάσεων.
6. Δεν επιτρέπεται η ταυτόχρονη είσοδος στην επιχείρηση σε παρέες άνω των δύο ατόμων.
7. Εάν υπάρχει ουρά εκτός της επιχείρησης τότε με ευθύνη του εργοδότη τοποθετούνται στον εξωτερικό χώρο ευκρινή σημάδια που εξασφαλίζουν την απόσταση τουλάχιστον ενάμισι (1,5) μέτρου μεταξύ των πελατών που περιμένουν.

Καθαρισμός χώρου - Αερισμός

1. Τακτικός καθαρισμός επιφανειών και αντικειμένων όπως απαιτείται και ειδικά αυτών που έχουν αγγίξει πολλά άτομα (π.χ. πόμολα, καθίσματα αναμονής, κάγκελα σκάλας κ.λπ.).
2. Σε περίπτωση που χρειαστεί, χρήση σκευών μιας χρήσης και απόρριψή τους σε ειδικά διαμορφωμένους ποδοκίνητους κάδους.
3. Τακτικός καθαρισμός εγκαταστάσεων τουαλέτας (ιδανικά μετά από κάθε χρήση). Αποφυγή επαφής με δυνητικά μολυσματικά απόβλητα. Χρήση προστατευτικής μάσκας, γαντιών και ποδιάς μιας χρήσης – όπου είναι δυνατόν – κατά τον καθαρισμό της τουαλέτας. Απόρριψη του προστατευτικού εξοπλισμού, ειδικά των γαντιών, αμέσως μετά τη χρήση.
4. Διατήρηση ανοιχτών παραθύρων και θυρών για είσοδο νωπού αέρα εκτός από τις πόρτες δωματίων που παρέχονται σεξουαλικές υπηρεσίες.
5. Εξασφάλιση τακτικού και επαρκούς αερισμού στα δωμάτια εργασίας. Το δωμάτιο θα πρέπει να αερίζεται για τουλάχιστον δεκαπέντε (15) λεπτά μεταξύ κάθε επαφής πελάτη.

Οδηγίες για την επιχείρηση σε σχέση με εργαζόμενους και πελάτες

1. Οδηγίες για την τήρηση των αποστάσεων και των μέτρων ατομικής υγιεινής και αναπνευστικής προστασίας, μπορούν να τοποθετηθούν στην είσοδο και στον χώρο υποδοχής.

2. Τοποθέτηση μέτρων ατομικής προστασίας (μάσκες, γάντια) στην είσοδο της επιχείρησης.
3. Ειδική μέριμνα για εργαζόμενους που ανήκουν σε ομάδες αυξημένου κινδύνου για νόσηση.
4. Σε περίπτωση εμφάνισης συμπτωμάτων σε εργαζόμενο, άμεση απομάκρυνσή του από τον χώρο εργασίας και αυτοπεριορισμός σύμφωνα με τις οδηγίες του ΕΟΔΥ.
5. Απαγόρευση εισόδου σε πελάτη που παρουσιάζει συμπτώματα από το αναπνευστικό (βήχα, πτάρνισμα κ.λπ.).
6. Τήρηση πελατολογίου όπου θα αναγράφεται το μικρό όνομα και τηλέφωνο επικοινωνίας για λόγους εχεμύθειας. Όλοι οι πελάτες ενημερώνονται ότι τα δεδομένα επικοινωνίας τους διατηρούνται για τέσσερις εβδομάδες σε κλειστό φάκελο για τον εντοπισμό και ιχνηλάτηση σε περίπτωση κρούσματος. Μετά την παρέλευση του εν λόγω διαστήματος, ο φάκελος θα καταστρέφεται με ευθύνη του παρόχου της υπηρεσίας.
7. Ενημέρωση εργαζομένων και πελατών για τα εφαρμοζόμενα μέτρα.

Ειδικές οδηγίες

1. Διατήρηση καθαρών κλινοσκεπασμάτων και εσωρούχων εργασίας. Τα κλινοσκεπάσματα και οι πετσέτες αλλάζονται μετά από κάθε πελάτη και πλένονται τουλάχιστον στους 60°C με απορρυπαντικό. Τα ρούχα που χρησιμοποιούνται κατά τη διάρκεια της ερωτικής υπηρεσίας (π.χ. εσώρουχα) πρέπει να αλλάζουν μετά την υπηρεσία και στη συνέχεια να καθαρίζονται σε πρόγραμμα πλυντηρίου τουλάχιστον 60°C με απορρυπαντικό ή στους 40°C με απολυμαντικό απορρυπαντικό.
2. Οι εργαζόμενοι πρέπει να πλένουν τα χέρια τους με νερό και υγρό σαπούνι ή με αλκοολούχο αντισηπτικό διάλυμα πριν και μετά από κάθε πελάτη. Εάν χρειάζεται, εφαρμογή γαντιών μιας χρήσης. Αποφυγή περιττής φυσικής επαφής (π.χ. χειραψία)
3. Προφυλακτικά θα πρέπει να διατίθενται υποχρεωτικά πριν την παροχή υπηρεσιών, και επιβάλλεται η χρήση αυτών.
4. Οι πάροχοι υπηρεσιών και οι πελάτες να χρησιμοποιούν το ντους όπου είναι δυνατόν πριν και μετά την παροχή της σεξουαλικής υπηρεσίας.

ΠΑΡΑΡΤΗΜΑ ΧΙΙ

ΟΔΗΓΙΕΣ ΓΙΑ ΒΡΕΦΙΚΟΥΣ, ΒΡΕΦΟΝΗΠΙΑΚΟΥΣ ΚΑΙ ΠΑΙΔΙΚΟΥΣ ΣΤΑΘΜΟΥΣ

Βασικές αρχές για τον περιορισμό της διασποράς του ιού και την ασφαλή λειτουργία νηπιαγωγείων, παιδικών και βρεφονηπιακών σταθμών**Γενικές οδηγίες**

- Είναι σημαντικό να γίνεται συστηματική εκπαίδευση των παιδιών με επαναλαμβανόμενες δραστηριότητες εφαρμογής των μέτρων προφύλαξης για την εξοικείωση των μικρών παιδιών, με τρόπο κατάλληλο για την κάθε ηλικία τρόπο.
 - Είναι, επίσης, σημαντικό να συνεχιστούν ή να διαμορφωθούν οι δυνατότητες για πραγματοποίηση οργανωμένης διαδικτυακής εκπαίδευσης (στις ανάλογες βαθμίδες) εάν το επιβάλουν οι συνθήκες καθώς και στην περίπτωση παιδιών που δεν θα είναι δυνατή η προσέλευσή τους στο σχολείο.
 - Σε κάθε σχολική μονάδα πρέπει να γίνουν οι απαραίτητες ρυθμίσεις ώστε τα άτομα του προσωπικού που ανήκουν σε ομάδες αυξημένου κινδύνου να αναλαμβάνουν εργασίες που έχουν πολύ χαμηλό κίνδυνο έκθεσης ή δεν απαιτούν προσέλευση στο σχολείο (Καθορισμός ομάδων αυξημένου κινδύνου για σοβαρή λοίμωξη COVID 19. Αριθμ. ΔΙΔΑΔ/Φ.64/346/9011 Β' 1856/15.05.2020)
 - Επίσης, θα πρέπει να λαμβάνεται μέριμνα ώστε να εφαρμόζεται η τηλε- εκπαίδευση (στις ανάλογες βαθμίδες) και να μην προσέρχονται στο νηπιαγωγείο, τον παιδικό ή τον βρεφονηπιακό σταθμό παιδιά με σοβαρό υποκείμενο νόσημα.
- 1. Μέτρα για την αποτροπή εισαγωγής του ιού στο χώρο του νηπιαγωγείου, παιδικού και βρεφονηπιακού σταθμού**
- Όλα τα παιδιά και τα μέλη του προσωπικού που εμφανίζουν πυρετό ή/και άλλα συμπτώματα συμβατά με λοίμωξη COVID-19, απαγορεύεται να προσέρχονται στο νηπιαγωγείο, τον παιδικό ή τον βρεφονηπιακό σταθμό. Στις περιπτώσεις αυτές συστήνεται η επικοινωνία από την οικογένεια με ιατρό και εξατομικευμένη αξιολόγηση σχετικά με την ένδειξη εργαστηριακού ελέγχου για την ανίχνευση του ιού.
 - Ενημέρωση και ευαισθητοποίηση γονέων για τη συμμόρφωση στη δέσμευση αυτή και τον εκ των προτέρων εναλλακτικό προγραμματισμό. Επίσης, πρόβλεψη για τη διατήρηση της ασφαλούς λειτουργίας του νηπιαγωγείου, παιδικού ή βρεφονηπιακού σταθμού σε περιπτώσεις απουσίας του προσωπικού λόγω ασθένειας. Σύσταση προς τους γονείς για έλεγχο των παιδιών για ενδεχόμενη εμφάνιση συμπτωμάτων (πιθανώς και με θερμομέτρηση) πριν την αναχώρησή τους από το σπίτι
 - Το προσωπικό που υποδέχεται τα παιδιά, πριν την είσοδο στο χώρο υποβάλλει ερωτήσεις για να επιβεβαιώσει την απουσία πυρετού ή/και άλλων συμπτωμάτων και εκτιμά αδρά την υγεία των προσερχόμενων παιδιών, και σε περίπτωση υποψίας προβλήματος συζητά το θέμα με γονέα/κηδεμόνα
 - Γονείς/κηδεμόνες με συμπτώματα λοίμωξης του αναπνευστικού ή/και πυρετό δεν επιτρέπεται να συνοδεύουν τα παιδιά και σε περίπτωση που επιβεβαιωθεί λοίμωξη τους από το νέο κορωνοϊό

SARS-CoV-2, θα πρέπει να ενημερώνουν άμεσα τον υπεύθυνο του νηπιαγωγείου ή σταθμού και να ακολουθούν τις οδηγίες για κατ' οίκον απομόνωση του οικογενειακού περιβάλλοντος συμπεριλαμβανομένων των παιδιών.

- Κάθε άτομο (παιδί ή μέλος του προσωπικού) που έχει έρθει σε στενή επαφή με επιβεβαιωμένο περιστατικό COVID-19 δεν θα προσέρχεται στο νηπιαγωγείο, τον παιδικό ή βρεφονηπιακό σταθμό για 14 ημέρες μετά την τελευταία επαφή με τον ασθενή και στο διάστημα αυτό θα παρακολουθείται στενά η υγεία του για το ενδεχόμενο εμφάνισης συμπτωμάτων
- Κάθε σχολική μονάδα πρέπει να καταγράφει συστηματικά τις αναφορές για συμπτώματα συμβατά με COVID-19 σε παιδιά ή/και μέλη του προσωπικού και να παρακολουθεί την πορεία τους.

2. Μέτρα κοινωνικής απόστασης και περιορισμού των στενών επαφών μεταξύ των παιδιών, του προσωπικού και των γονέων/κηδεμόνων

- Κύριο μέτρο κοινωνικής απόστασης για τα μικρά παιδιά, και ιδίως τα παιδιά των νηπιαγωγείων, παιδικών και βρεφονηπιακών σταθμών, είναι ο διαχωρισμός τους σε μικρές ομάδες που αποτελούνται σταθερά από τα ίδια παιδιά και δεν αναμιγνύονται μεταξύ τους. Ο ακριβής τρόπος εφαρμογής αυτού του μέτρου εξαρτάται από τις συνθήκες του κάθε επιμέρους χώρου.
- Συστήνεται οι δραστηριότητες των τμημάτων να πραγματοποιούνται σε μία συγκεκριμένη αίθουσα για κάθε ομάδα παιδιών και με το ίδιο προσωπικό.
- Θα πρέπει να αποφεύγεται η ανάμιξη και αλληλεπίδραση παιδιών από διαφορετικά τμήματα/αίθουσες καθώς και η οργάνωση διατμηματικών εκδηλώσεων ή ομαδικών δραστηριοτήτων και παιχνιδιών
- Προτείνεται η οργάνωση του χρόνου και της δημιουργικής απασχόλησης να περιλαμβάνει τη δημιουργία μικρών υποομάδων παιδιών σε κάθε αίθουσα, ώστε να διευκολύνεται το έργο των εκπαιδευτικών για την τήρηση των αποστάσεων και των μέτρων υγιεινής
- Προτείνεται η αποφυγή ή η τροποποίηση της χρήσης κοινόχρηστων χώρων όπως η τραπεζαρία. Τα γεύματα μπορούν να προσφέρονται στις αίθουσες, ή εάν δεν μπορούν να γίνουν οι απαιτούμενες χωροταξικές ρυθμίσεις για αυτό, η τραπεζαρία θα χρησιμοποιείται σε διαφορετικούς χρόνους για κάθε ομάδα παιδιών, ώστε να αποφευχθεί ο συνωστισμός ή/και η ανάμιξη παιδιών από διαφορετικές ομάδες
- Ανάλογα με τη διαθέσιμη υποδομή και τη χωροταξική διάταξη, προτείνεται και ο καταμερισμός των τουαλετών και νιπτήρων ώστε να γίνεται η χρήση τους τμηματικά από συγκεκριμένες ομάδες παιδιών
- Αποφυγή του συνωστισμού και περιορισμός των επαφών μεταξύ παιδιών- γονέων-προσωπικού κατά την προσέλευση και αποχώρηση από το νηπιαγωγείο ή σταθμό. Εφαρμογή πρακτικών μέτρων για τήρηση αποστάσεων (π.χ. γραμμές στο δάπεδο). Εφόσον είναι εφικτό, προγραμματισμός διαφορετικών ωρών άφιξης και αναχώρησης των παιδιών με εύρος που θα έχει προκαθοριστεί σε συνεννόηση με τους γονείς/κηδεμόνες
- Είσοδος στο χώρο μόνο των παιδιών και του απαραίτητου προσωπικού. Τα παιδιά θα παραλαμβάνονται από συγκεκριμένο μέλος του προσωπικού πριν την είσοδο στο χώρο του νηπιαγωγείου, παιδικού ή βρεφονηπιακού σταθμού και θα οδηγούνται στην αίθουσα.
- Οργάνωση των χώρων ύπνου και ξεκούρασης των παιδιών κατά μικρές ομάδες σε διαφορετικές αίθουσες ή σε σαφώς διακριτούς χώρους μεγάλης αίθουσας με διαχωριστικό και απόσταση τουλάχιστον 1,5 μέτρο μεταξύ των διακριτών χώρων. Χρήση ατομικών κλινισκεπασμάτων για κάθε παιδί. Τα κρεβάτια μπορούν να τοποθετούνται με διάταξη πόδια-κεφάλι, ώστε να απέχουν περισσότερο τα πρόσωπα των παιδιών. Όσο είναι δυνατόν, φροντίδα από το ίδιο μέλος του

προσωπικού κατά ομάδα παιδιών.

- Εάν υπάρχουν κλιματιστικά μπορούν να χρησιμοποιούνται με ανοιχτά παράθυρα και τις περσίδες προσανατολισμένες σε κάθετη ροή. Εάν υπάρχουν ανεμιστήρες οροφής μπορούν να χρησιμοποιούνται με ανοιχτά παράθυρα και σε χαμηλή ένταση όσο αυτό είναι δυνατόν. Ανεμιστήρες οριζόντιας ροής πρέπει να αποφεύγονται επειδή μπορεί να μεταφέρουν σταγονίδια σε μεγαλύτερη απόσταση. (Περισσότερες πληροφορίες για την ασφαλή χρήση κλιματισμού: 2020-08-03-Εγκύκλιος-κλιματιστικά- ΨΥΕ465ΦΥΟ-ΦΤΟ.pdf)
- Οργάνωση λειτουργίας με βέλτιστη αξιοποίηση των εξωτερικών χώρων για δραστηριότητες και παιχνίδι

3. Τήρηση κανόνων ατομικής υγιεινής

- Εκπαίδευση των παιδιών ανάλογα με τις δυνατότητες της ηλικίας τους και συστηματική εφαρμογή της υγιεινής των χεριών. Προϋπόθεση είναι η εξασφάλιση υποδομών και υλικών, όπως νιπτήρες με τρεχούμενο νερό και υγρό σαπούνι καθώς και αλκοολούχα αντισηπτικά διαλύματα που θα εφαρμόζονται πάντα με την επίβλεψη ή βοήθεια ενήλικα.
- Η υγιεινή των χεριών πρέπει να εφαρμόζεται από παιδιά και προσωπικό
 - **Κατά την είσοδο στο χώρο**
 - **Όταν τα χέρια είναι εμφανώς λερωμένα (σαπούνι και νερό)**
 - **Πριν και μετά:**
 - Την προετοιμασία ή τη χορήγηση γεύματος
 - Το γεύμα
 - Τη χρήση της τουαλέτας ή την αλλαγή πάνα
 - **Μετά:**
 - Την επαφή με εκκρίσεις ή σωματικά υγρά
 - Το παιχνίδι σε εξωτερικό χώρο
 - Το χειρισμό απορριμμάτων
 - Το πλύσιμο των χεριών με υγρό σαπούνι και νερό, για τουλάχιστον 20 δευτερόλεπτα, θα ακολουθείται από προσεκτικό στέγνωμα με χάρτινες χειροπετσέτες μιας χρήσης και απόρριψή τους στους κάδους απορριμμάτων.
 - Εναλλακτικά, συστήνεται η εφαρμογή αλκοολούχου αντισηπτικού διαλύματος, πάντα με την επίβλεψη ή βοήθεια του εκπαιδευτικού προσωπικού ώστε να διασφαλίζεται η ορθή διαδικασία
 - Τήρηση των κανόνων αναπνευστικής υγιεινής. Σε βήχα ή φτέρνισμα, κάλυψη της μύτης και του στόματος με το μανίκι στο ύψος του αγκώνα ή με χαρτομάντιλο, απόρριψη του χρησιμοποιημένου χαρτομάντιλου στους κάδους απορριμμάτων και επιμελές πλύσιμο των χεριών
 - Αποφυγή επαφής χεριών με τα μάτια, τη μύτη και το στόμα
 - Αποφυγή κοινής χρήσης προσωπικών αντικειμένων και ατομικών παιχνιδιών
 - Τα παιδιά δεν πρέπει να πίνουν νερό απευθείας από τη βρύση με το στόμα, καθώς και να χρησιμοποιούν κοινά σκεύη όπως ποτήρια και μπουκάλια. Είναι καλό το κάθε παιδί να έχει σταθερά το δικό του ποτήρι ή παγούρι.

- Αποφυγή στενής επαφής, εφόσον αυτό είναι δυνατό, με οποιοδήποτε άτομο εμφανίζει πυρετό ή συμπτώματα από το αναπνευστικό, όπως βήχα ή πταρμό
- Για την καλύτερη εκπαίδευση των παιδιών, μπορεί να τοποθετούνται σε διάφορους χώρους του νηπιαγωγείου ή σταθμού αφίσες ή εικόνες με τον ενδεδειγμένο τρόπο εφαρμογής των μέτρων ατομικής υγιεινής
- Συνιστάται η χρήση προστατευτικής μάσκας από τα παιδιά άνω των 4 ετών μετά από την εξοικείωσή τους με τον τρόπο χρήσης της και με έμφαση στην εκπαιδευτική διαδικασία
- Η καθολική χρήση προστατευτικής μάσκας από το εκπαιδευτικό και άλλο προσωπικό των νηπιαγωγείων και σταθμών, είναι απαραίτητη σε όλους τους κλειστούς χώρους. Η χρήση της μάσκας είναι απαραίτητη επίσης κατά την ετοιμασία ή/και επιμέλεια φαγητού. Σε εξωτερικούς χώρους, η εφαρμογή της μάσκας είναι απαραίτητη όταν δεν είναι εφικτή η τήρηση απόστασης 1,5 μέτρου μεταξύ ενηλίκων. Η σωστή χρήση της μάσκας είναι πολύ σημαντική (<https://eody.gov.gr/covid-19-odigies-gia-ti-chrisi-maskas-apo-to-koino/>, παράρτημα II)
- Συνιστάται η χρήση υφασμάτινης μπλούζας εργασίας από το προσωπικό των νηπιαγωγείων, παιδικών ή βρεφονηπιακών σταθμών, η οποία πρέπει να πλένεται συχνά (εάν είναι δυνατόν καθημερινά) με κοινό απορρυπαντικό σε υψηλή θερμοκρασία (60° C).
- Τα αλκοολούχα αντισηπτικά πρέπει να φυλάσσονται μακριά από τα παιδιά νηπιαγωγείου, παιδικού ή βρεφονηπιακού σταθμού και να χρησιμοποιούνται μόνο υπό επίβλεψη, καθώς έχουν αναφερθεί περιπτώσεις δηλητηρίασης από αυτά.

4. Ενίσχυση των προγραμμάτων καθαριότητας χώρων και καθαρισμού ή/και εφαρμογής απολυμαντικού σε επιφάνειες, αντικείμενα και εξοπλισμό

- Συστηματικός φυσικός αερισμός χώρων
- Καθαριότητα σε χώρους, επιφάνειες και αντικείμενα:
 - Παρασκευής και χορήγησης γευμάτων (πριν και μετά κάθε χρήση)
 - Φιλοξενίας και δραστηριοτήτων
 - Συχνά αγγιζόμενες επιφάνειες, παιχνίδια
 - Τουαλέτες και σημεία αλλαγής βρεφικών πανών
 - Χώρους ξεκούρασης και ύπνου
- Προσπάθεια εξασφάλισης κατά το δυνατόν εξοπλισμού και παιχνιδιών ατομικής χρήσης (π.χ. ατομική κασετίνα με μολύβια και μαρκαδόρους). Ο εξοπλισμός και τα παιχνίδια που χρησιμοποιούνται από περισσότερα παιδιά (πάντα της ίδιας μικρής ομάδας) πρέπει να περιορίζονται στο ελάχιστο.
- Τα παιδιά ΔΕΝ πρέπει να φέρνουν μαζί τους παιχνίδια στο νηπιαγωγείο, τον παιδικό ή βρεφονηπιακό σταθμό (π.χ. μπάλες, κούκλες κλπ.).
- Σχετικά με τις μπάλες, τα παιδιά κάθε τμήματος ή ομάδας πρέπει να παίζουν μόνο μεταξύ τους χρησιμοποιώντας συγκεκριμένη μπάλα (ή μπάλες), με την έγκριση ή/και επίβλεψη εκπαιδευτικού. Οι μπάλες πρέπει να πλένονται με σαπούνι και νερό και να εφαρμόζεται σ' αυτές απολυμαντικό στο τέλος κάθε ημέρας (ή και κατά τη διάρκειά της εάν εναλλάσσονται τα τμήματα ή οι ομάδες παιδιών που παίζουν με αυτές), σύμφωνα με όσα γράφονται στην επόμενη ενότητα και το Παράρτημα.
- Τακτικός καθαρισμός παιχνιδιών και αντικειμένων:

- Για την καθημερινή καθαριότητα παιχνιδιών που δεν έχουν έρθει σε επαφή με σωματικά υγρά και εκκρίσεις των παιδιών συστήνεται πλύσιμο με σαπούνι/ απορρυπαντικό και χλιαρό νερό. Τα παιχνίδια μπορούν να τοποθετούνται σε σκεύος με σαπουνόνερο μακριά από τα παιδιά, να καθαρίζονται επιμελώς με τριβή στο τέλος της ημέρας και στη συνέχεια να στεγνώνουν πριν την επαναχρησιμοποίησή τους την επομένη.
- Παιχνίδια και αντικείμενα που έχουν έρθει σε επαφή με τη στοματική κοιλότητα ή άλλες σωματικές εκκρίσεις των παιδιών πρέπει να πλένονται με σαπούνι/ απορρυπαντικό και νερό, και κατόπιν, αφού ξεπλυθούν και στεγνώσουν, να γίνεται εφαρμογή απολυμαντικού.
- Ως απολυμαντικό μπορεί να χρησιμοποιείται αλκοολούχο διάλυμα 70-90%, μαντηλάκι εμποτισμένο με αιθυλική αλκοόλη 70% ή άλλο απολυμαντικό με εγκεκριμένη από τον ΕΟΦ μικροβιοκτόνο/ ιοκτόνο δράση, λαμβάνοντας υπόψη και τη συμβατότητά του με το υλικό κατασκευής των παιχνιδιών. Στις περιπτώσεις χρήσης απολυμαντικού χρειάζεται ξέβγαλμα με νερό και στέγνωμα πριν τη χρήση των παιχνιδιών/ αντικειμένων από τα παιδιά.
- Το άτομο που καθαρίζει τα παιχνίδια/ αντικείμενα πρέπει να φορά γάντια.
- Τα βιβλία και τα άλλα είδη από χαρτί που χρησιμοποιούνται δεν χρειάζονται ειδικό καθαρισμό ή εφαρμογή απολυμαντικού.
- Απομάκρυνση παιχνιδιών που δεν μπορούν να πλένονται/ απολυμαίνονται συχνά (π.χ. υφασμάτινα, λούτρινα κ.λπ.). Παιχνίδια που δεν πλένονται/ απολυμαίνονται ΔΕΝ πρέπει να χρησιμοποιούνται

ΠΡΟΣΟΧΗ!

- Τα είδη καθαρισμού και απολύμανσης πρέπει να βρίσκονται μακριά από τα παιδιά
- Καλός αερισμός και πρόληψη εισπνοής ερεθιστικών και πιθανώς τοξικών ουσιών κατά τον καθαρισμό/ εφαρμογή απολυμαντικού

Στο Παράρτημα ΙΙΙ περιλαμβάνονται λεπτομερείς οδηγίες για τη διαδικασία καθαρισμού και εφαρμογής απολυμαντικών σε επιφάνειες και εξοπλισμό.

Επισημαίνεται ότι ΔΕΝ ενδείκνυται η απολύμανση με ψεκασμό ή εκνέφωση των εσωτερικών ή εξωτερικών χώρων, σύμφωνα και με τις συστάσεις του Παγκόσμιου Οργανισμού Υγείας (<https://www.who.int/publications-detail/cleaning-and-disinfection-of-environmental-surfaces-in-the-context-of-covid-19>).

5. Διαχείριση ύποπτου κρούσματος

- Σε κάθε σχολική μονάδα ορίζεται ένας υπεύθυνος για τη διαχείριση υπόπτων κρουσμάτων λοίμωξης COVID-19, με τον αναπληρωτή του.
- Ο υπεύθυνος ενημερώνει και εκπαιδεύει το προσωπικό σχετικά με την έγκαιρη αναγνώριση και τη διαχείριση υπόπτων κρουσμάτων λοίμωξης COVID-19.

Εάν κάποιο παιδί εμφανίσει συμπτώματα συμβατά με λοίμωξη COVID-19

- Επικοινωνία με την οικογένεια για παραλαβή του παιδιού
- Απομόνωση σε προκαθορισμένο καλά αεριζόμενο χώρο, με επίβλεψη, μακριά από τα υπόλοιπα παιδιά
- Εφαρμογή υγιεινής χειρών και αναπνευστικής υγιεινής
- Εξοπλισμός ατομικής προστασίας για το προσωπικό (μάσκα, γάντια, ποδιά αδιάβροχη και οφθαλμική προστασία με γυαλιά ή ασπίδα προσώπου, σε περίπτωση κινδύνου εκτίναξης βιολογικών υγρών/αναπνευστικών εκκρίσεων)
- Σε παιδιά 4 ετών και άνω θα πρέπει να γίνει χρήση ιατρικής μάσκας με την προϋπόθεση ότι η χρήση της δεν αντενδείκνυται (Παράρτημα II), γίνεται καλά ανεκτή από το παιδί και μπορεί να αποφευχθεί η επαφή της εξωτερικής της επιφάνειας με τα χέρια, τα μάτια και το πρόσωπο του παιδιού.
- Απαγορεύεται η χρήση μάσκας σε βρέφη και παιδιά < 4 ετών.
- Επιμελής καθαρισμός και απολύμανση χώρου και επιφανειών μετά την αναχώρηση του παιδιού με χρήση εξοπλισμού ατομικής προστασίας
- Ιατρική αξιολόγηση και σύμφωνα με την κρίση του θεράποντος ιατρού, εφόσον το παιδί εμφανίζει συμπτώματα συμβατά με λοίμωξη COVID-19, θα πρέπει να γίνει κατά προτεραιότητα μοριακό διαγνωστικό τεστ
- Εν αναμονή του αποτελέσματος, το παιδί παραμένει σε απομόνωση και κατ' οίκον νοσηλεία, σε καλά αεριζόμενο δωμάτιο (οδηγίες: <https://eody.gov.gr/neos-koronoios-covid-19-odigies-gia-frontida-ypoptoy-kroysmatos-sto-spiti/>).

Τι πρέπει να γίνει αν έχουμε επιβεβαιωμένο κρούσμα στη σχολική μονάδα (παιδί, εκπαιδευτικός ή άλλο προσωπικό)

Αν το τεστ είναι θετικό

- Ενημερώνεται άμεσα ο διευθυντής/τρια της σχολικής μονάδας και ο ΕΟΔΥ
- Ο ΕΟΔΥ επικοινωνεί με τον υπεύθυνο της σχολικής μονάδας για να γίνει η επιδημιολογική διερεύνηση και ιχνηλάτηση όλων των πιθανών επαφών του κρούσματος (προσωπικού και παιδιών κ.λπ.)
- Ενδελεχής καθαρισμός και τοπική εφαρμογή απολυμαντικού στις επιφάνειες των χώρων που κινήθηκε το κρούσμα (για οδηγίες, βλ. Παράρτημα)
- Το παιδί ή ο ενήλικας μπορεί να επιστρέψει μετά την παρέλευση τουλάχιστον 10ημέρου από την έναρξη των συμπτωμάτων ΚΑΙ την πάροδο 24 ωρών από την πλήρη υποχώρηση του πυρετού (χωρίς τη λήψη αντιπυρετικών) και την ύφεση των συμπτωμάτων του
- Τα παιδιά και οι εκπαιδευτικοί της ίδιας ομάδας/τμήματος θα απομακρυνθούν από το σχολείο, με οδηγίες για στενή παρακολούθηση της υγείας τους και εφόσον δεν εκδηλώσουν κάποιο ύποπτο σύμπτωμα, θα επιστρέψουν μετά από 14 ημέρες.
- Η ενδεχόμενη απομάκρυνση παιδιών/ προσωπικού και άλλων τμημάτων ή και ολόκληρου του σχολείου θα εξετάζεται κατά περίπτωση ανάλογα με την εκτίμηση κινδύνου που θα προκύπτει κατά την ιχνηλάτηση των επαφών.

Αν το τεστ είναι αρνητικό

- Το παιδί ή ο ενήλικας μπορεί να επιστρέψει στο σχολείο μετά την πάροδο τουλάχιστον 24 ωρών από την πλήρη υποχώρηση του πυρετού (χωρίς τη λήψη αντιπυρετικών) και την ύφεση των συμπτωμάτων του.

ΠΑΡΑΡΤΗΜΑ ΧΙΙΙ

ΟΔΗΓΙΕΣ ΓΙΑ ΤΗΝ ΑΣΦΑΛΗ ΛΕΙΤΟΥΡΓΙΑ ΚΑΤΑΣΚΗΝΩΣΕΩΝ ΦΙΛΟΞΕΝΙΑΣ ΠΑΙΔΙΩΝ ΗΛΙΚΙΑΣ 6 ΕΩΣ 16 ΕΤΩΝ, ΑΤΟΜΩΝ ΜΕ ΑΝΑΠΗΡΙΕΣ (ΑμεΑ) ΚΑΙ ΗΛΙΚΙΩΜΕΝΩΝ ΑΤΟΜΩΝ ΚΑΙ ΜΕΤΡΑ ΠΡΟΛΗΨΗΣ ΚΑΙ ΑΝΤΙΜΕΤΩΠΙΣΗΣ ΤΟΥ ΚΟΡΩΝΟΪΟΥ COVID-19**A. Οργάνωση**

Για την ασφαλή λειτουργία των κατασκηνώσεων κατά τη θερινή περίοδο και λαμβάνοντας υπόψη τα διαθέσιμα επιστημονικά στοιχεία και τα τρέχοντα επιδημιολογικά δεδομένα της χώρας μας σχετικά με την επιδημία από τον κορωνοϊό COVID-19, κρίνεται αναγκαία η πρόβλεψη οργανωτικών μέτρων και ο καθορισμός διαδικασιών σε κάθε κατασκήνωση. Στα γενικά μέτρα οργάνωσης των κατασκηνώσεων περιλαμβάνονται τα ακόλουθα:

1. Ορισμός υπευθύνου σε κάθε κατασκήνωση, με την αρμοδιότητα και το καθήκον της ενημέρωσης και εκπαίδευσης του προσωπικού, των κατασκηνωτών και των γονέων σχετικά με τους όρους λειτουργίας και τα μέτρα υγιεινής, την κατανομή αρμοδιοτήτων και ευθυνών σε συγκεκριμένα μέλη του προσωπικού και την καθημερινή παρακολούθηση της εφαρμογής των μέτρων και οδηγιών
2. Εξασφάλιση του απαιτούμενου προσωπικού, του υλικοτεχνικού εξοπλισμού και των αναλωσίμων που είναι αναγκαία για την εφαρμογή των προτεινόμενων μέτρων

Ειδικά για τις περιόδους φιλοξενίας ατόμων με αναπηρίες (ΑμεΑ) και ηλικιωμένων ατόμων τα μέτρα προστασίας πρέπει να τηρηθούν με μεγάλη προσοχή γιατί τα άτομα αυτά παρουσιάζουν ιδιαιτερότητες και συχνά συνυπάρχουν προβλήματα υγείας όπως είναι τα καρδιολογικά, αναπνευστικά και νευρολογικά νοσήματα.

3. Συστηματική εκπαίδευση προσωπικού, κατασκηνωτών και συνοδών ΑμεΑ.
4. Οργάνωση της κατασκηνωτικής ζωής με επίκεντρο τη δημιουργία μικρών και σταθερών ομάδων κατασκηνωτών και προσωπικού σε όλο το φάσμα της διαμονής και των δραστηριοτήτων και διασφάλιση της ελάχιστης ανάμιξης τους.

Ειδικά για τις περιόδους φιλοξενίας ατόμων με αναπηρίες και ηλικιωμένων ατόμων το προσωπικό κάθε ομάδας να είναι σταθερό και να μην εναλλάσσεται.

5. Καθημερινή παρακολούθηση της υγείας των μελών της κατασκήνωσης, σε συνεργασία με το προσωπικό και την ιατρονοσηλευτική ομάδα, με εγρήγορση για την έγκαιρη αναγνώριση περιστατικού με συμβατά συμπτώματα με λοίμωξη COVID-19.
6. Συντονισμός της διαχείρισης υπόπτου κρούσματος και της επικοινωνίας με τον ΕΟΔΥ.
7. Ανάρτηση σε εμφανή και συχνά επισκεπτόμενα σημεία, έντυπου ενημερωτικού υλικού (π.χ. αφίσες) για την υπενθύμιση και περαιτέρω ευαισθητοποίηση προσωπικού και κατασκηνωτών, σχετικά με την εφαρμογή των μέτρων ατομικής υγιεινής και πρόληψης μετάδοσης του κορωνοϊού COVID-19 (υγιεινή χεριών, αναπνευστική υγιεινή, τήρηση αποστάσεων κ.τ.λ.).

8. Πρόβλεψη για την προστασία των ομάδων υψηλού κινδύνου για σοβαρή νόσηση και επιπλοκές από COVID-19.
 - Μέλη του προσωπικού που ανήκουν σε ορισμένες από τις ομάδες υψηλού κινδύνου θα μπορούσαν να εργαστούν με τη σύμφωνη γνώμη του θεράποντος ιατρού τους και με τήρηση των μέτρων ατομικής προστασίας, σε δραστηριότητα που δεν θα τους εκθέτει σε άμεση επαφή με τους κατασκηνωτές και θα περιορίζει τον κίνδυνο έκθεσης τους στον κορωνοϊό (τηλεργασία, ατομικό γραφείο κ.τ.λ.).
 - Κατασκηνωτές με υποκείμενα νοσήματα μπορούν να συμμετέχουν στην κατασκήνωση, εφόσον υπάρχει ρητή, έγγραφη σύμφωνη γνώμη του θεράποντος ιατρού τους.
 - Κατασκηνωτές και προσωπικό που στο στενό τους περιβάλλον υπάρχει άτομο που ανήκει σε ομάδα υψηλού κινδύνου, θα πρέπει να είναι ιδιαίτερα προσεκτικοί ώστε να μην εκθέσουν τα άτομα αυτά στον κίνδυνο λοίμωξης.
 - Ειδικά για τις περιόδους φιλοξενίας ατόμων με αναπηρίες και ηλικιωμένων ατόμων συστήνεται μοριακός έλεγχος για κορωνοϊό SARS-CoV-2 σε όλους τους κατασκηνωτές και τους συνοδούς/φροντιστές τους, κατά προτίμηση είκοσι τέσσερις (24) έως εβδομήντα δύο (72) ώρες πριν την είσοδο στην κατασκήνωση. Επίσης, μοριακός έλεγχος συστήνεται να πραγματοποιείται και σε όλα τα σταθερά μέλη του προσωπικού της κατασκήνωσης στο τέλος της κάθε 10ήμερης κατασκηνωτικής περιόδου και πριν την έναρξη της επόμενης και την υποδοχή της νέας ομάδας κατασκηνωτών.

B. Γενικές αρχές

1. Αποφυγή εισαγωγής του κορωνοϊού στον χώρο της κατασκήνωσης
 - Το προσωπικό που θα εργαστεί στην κατασκήνωση, θα πρέπει να είναι ενήμερο και ευαισθητοποιημένο για τα συμπτώματα που είναι συμβατά με λοίμωξη COVID-19 και να προσέλθει για εργασία μόνο εφόσον είναι ελεύθερο συμπτωμάτων. Οι γονείς των κατασκηνωτών θα γνωρίζουν εκ των προτέρων ότι τα παιδιά που θα φιλοξενηθούν στην κατασκήνωση δεν θα πρέπει να έχουν πυρετό ή/και άλλα συμπτώματα που θέτουν την υποψία λοίμωξης COVID-19 και θα έχουν ελεγχθεί για αυτά πριν την προσέλευση τους.
 - Συστήνεται ο έλεγχος του προσωπικού με μοριακή δοκιμασία (PCR) λίγο πριν την άφιξη κάθε νέας ομάδας κατασκηνωτών (ανά δύο εβδομάδες).
 - Η προσέλευση των κατασκηνωτών θα γίνεται σταδιακά και με προγραμματισμό ώστε να αποφευχθεί ο συνωστισμός. Στην είσοδο θα γίνεται έλεγχος από εκπαιδευμένο προσωπικό με ερωτηματολόγιο που θα εστιάζει σε τρία θέματα: α) την ύπαρξη συμπτωμάτων (πυρετός, βήχας, καταρροή, φαρυγγαλγία, διάρροιες, έμετοι, κεφαλαλγία, κ.τ.λ.), β) το ιστορικό επαφής τις τελευταίες δεκατέσσερις (14) ημέρες με επιβεβαιωμένο κρούσμα COVID-19. Σε περίπτωση θετικής απάντησης δεν θα επιτρέπεται η είσοδος και θα ενημερώνεται ο υπεύθυνος της κατασκήνωσης για την περαιτέρω διαχείριση και γ) ειδικά για τις περιόδους φιλοξενίας ατόμων με αναπηρίες και ηλικιωμένων ατόμων, το αποτέλεσμα μοριακής δοκιμασίας για την ανίχνευση

του ιού SARS-CoV-2 και ιατρική γνωμάτευση του θεράποντος ιατρού για τη συμμετοχή στην κατασκήνωση ατόμων που ανήκουν σε ομάδα ψηλού κινδύνου.

- Περιορισμός και έλεγχος εισόδου στο χώρο της κατασκήνωσης στα απολύτως απαραίτητα άτομα για τη λειτουργία (προμηθευτές, προσωπικό καθαριότητας, τεχνική υπηρεσία κ.τ.λ.). Τα άτομα αυτά θα πρέπει να εισέρχονται φορώντας μάσκα και οι μετακινήσεις τους μέσα στο χώρο της κατασκήνωσης θα πρέπει να περιορίζονται στις απολύτως απαραίτητες για τη διεκπεραίωση του έργου τους.
- Συστήνεται η προσέλευση των κατασκηνωτών να γίνεται με ιδιωτικό μεταφορικό μέσο, εάν είναι εφικτό. Σε περίπτωση που χρησιμοποιείται πούλμαν για τις μετακινήσεις των κατασκηνωτών, θα πρέπει να τηρούνται οι οδηγίες του ισχύοντος νομοθετικού πλαισίου για τη λειτουργία των τουριστικών οχημάτων και να υπάρχει υπεύθυνος συνοδός από το προσωπικό της κατασκήνωσης, ώστε να επιβλέπεται η ορθή εφαρμογή των υγειονομικών κανόνων κατά τη μετακίνηση, η τήρηση των αποστάσεων και η ελεγχόμενη επιβίβαση και αποβίβαση με τάξη και χρονοκαθυστέρηση, προς αποφυγή συνωστισμού.
- Προγραμματισμός όλων των δραστηριοτήτων σε μικρές ομάδες κατασκηνωτών. Οι ομάδες αυτές θα πρέπει να είναι προκαθορισμένες και σταθερές ώστε να αποφεύγεται κατά το δυνατόν, η ανάμιξη κατασκηνωτών και κατά συνέπεια να περιορίζονται οι πιθανότητες διασποράς ιογενών λοιμώξεων. Η οργάνωση της κατασκηνωτικής ζωής θα πρέπει να τροποποιηθεί έτσι ώστε κοινές δράσεις και εκδηλώσεις να αφορούν περιορισμένο αριθμό κατασκηνωτών και να περιλαμβάνουν πάντα τις ίδιες σταθερές ομάδες κατασκηνωτών. Με τον τρόπο αυτό, εκτός του περιορισμού του κύκλου διασποράς μιας ενδεχόμενης λοίμωξης, διευκολύνεται σημαντικά η έγκαιρη και αποτελεσματική ιχνηλάτηση των επαφών σε περίπτωση εμφάνισης ύποπτου ή επιβεβαιωμένου περιστατικού COVID-19.
- Το επισκεπτήριο απαγορεύεται και επιτρέπεται μόνο σε έκτακτες περιπτώσεις εάν υπάρξει ειδική ανάγκη. Στις περιπτώσεις αυτές μπορεί να έρχεται αυστηρά ένας μόνο γονέας για κάθε κατασκηνωτή που θα φορά μάσκα και θα παραμένει για σύντομο χρονικό διάστημα. Η είσοδος γονέων-επισκεπτών στους κοιτώνες δεν επιτρέπεται σε καμία περίπτωση.

Ειδικά για τις περιόδους φιλοξενίας ατόμων με αναπηρίες και ηλικιωμένων ατόμων:

- Για τους ενήλικες/υπερήλικες κατασκηνωτές απαγορεύονται οι επισκέψεις.
- Συστήνεται να αποφεύγονται οι προσωρινές άδειες για έξοδο των κατασκηνωτών ή/και μελών του προσωπικού που διαμένουν στο χώρο της κατασκήνωσης και να περιορίζονται στις απολύτως απαραίτητες.
- Ειδικά για τις περιόδους φιλοξενίας ατόμων με αναπηρίες και ηλικιωμένων ατόμων:

Απαγορεύονται οι άδειες για έξοδο των κατασκηνωτών.

Οι συνοδοί/φροντιστές των κατασκηνωτών ΑμεΑ διαμένουν στον ίδιο χώρο μαζί τους στο διπλανό κρεβάτι και εν εξέρχονται από την κατασκήνωση που λειτουργεί ως κλειστή δομή.

2. Μέτρα κοινωνικών αποστάσεων

2.1 Διαμονή

- Συστήνεται στο χώρο διαμονής των κατασκηνωτών να τηρείται απόσταση τουλάχιστον ενάμισι (1,5) μέτρου μεταξύ των κρεβατιών που είναι τοποθετημένα παράλληλα. Εναλλακτικά, μπορεί να εφαρμοστεί η διάταξη ύπνου «πόδια - κεφάλι» και στην περίπτωση αυτή, η απόσταση μεταξύ των κρεβατιών μπορεί να μειωθεί στο ένα (1) μέτρο.
- Σε περιπτώσεις που οι διαθέσιμες κλίνες είναι κουκέτες και η χρήση τους είναι αναπόφευκτη, συστήνεται η διάταξη ύπνου «πόδια – κεφάλι» και τήρηση της απόστασης ενάμισι (1,5) μέτρου μεταξύ των κουκετών που είναι παράλληλες. Εναλλακτικά, συστήνεται η τοποθέτηση κουκετών σε σειρά με διάταξη ύπνου «πόδια – κεφάλι» τόσο μεταξύ των παιδιών που κοιμούνται στην ίδια κουκέτα, όσο και μεταξύ των παιδιών που κοιμούνται στο ίδιο επίπεδο σε διπλανάς κουκέτες.

Ειδικά για τις περιόδους φιλοξενίας ατόμων με αναπηρίες και ηλικιωμένων ατόμων:

- Ηλικιωμένοι κατασκηνωτές και άτομα με αναπηρίες και με κινητικά προβλήματα δεν μπορούν να κοιμούνται σε κουκέτες.
- Να υπάρχουν καθορισμένοι χώροι αποθήκευσης των ατομικών ειδών και των προσωπικών αντικειμένων για κάθε κατασκηνωτή ξεχωριστά.
- Σε κοιτώνες που διαθέτουν εσωτερική τουαλέτα να γίνεται χρήση αυτής από τους διαμένοντες με τήρηση των κανόνων υγιεινής, για αποφυγή του συνωστισμού και της αναμονής στις κοινόχρηστες τουαλέτες.
- Αποτροπή της ανταλλαγής επισκέψεων στους χώρους διαμονής καθώς και της κοινής χρήσης ρουχισμού, κλινοσκεπασμάτων και λοιπών προσωπικών αντικειμένων.

2.2 Αθλητικές δραστηριότητες και δραστηριότητες αναψυχής

Συστήνεται η οργάνωση των δραστηριοτήτων αυτών να διέπτεται από το πνεύμα του περιορισμού του αριθμού των συμμετεχόντων, ώστε να γίνεται χρήση των εγκαταστάσεων από προκαθορισμένες και σταθερές υποομάδες παιδιών σε συγκεκριμένες ημέρες και ώρες και να αποφεύγεται η ανάμιξη κατασκηνωτών από άλλες ομάδες/κοινότητες.

Στις ψυχαγωγικές εκδηλώσεις προτείνεται ο επιμερισμός των κατασκηνωτών σε χώρους και χρόνο, ώστε να αξιοποιούνται όλες οι δυνατότητες και υποδομές της κατασκήνωσης με όσο το δυνατό πιο δημιουργικό και ευχάριστο τρόπο για τους κατασκηνωτές.

2.3 Σίτιση

- Συστήνεται η εξασφάλιση ατομικών σκευών και κατά προτίμηση μιας χρήσης.

- Εάν γίνεται χρήση της τραπεζαρίας, αυτή θα πρέπει να προϋποθέτει την εξυπηρέτηση μικρού αριθμού κατασκηνωτών κάθε φορά, ώστε να αποφεύγεται ο συνωστισμός κατά τη διαδικασία διανομής του γεύματος.
- Εναλλακτικά, τα γεύματα μπορούν να διανέμονται σε ατομικά πακέτα, σε κάθε ομάδα ξεχωριστά και με ευθύνη των ομαδαρχών να καταναλώνονται στο χώρο διαμονής, με προσοχή στην τήρηση των κανόνων υγιεινής και συντήρησης τροφίμων καθώς και στην απομάκρυνση των απορριμμάτων.
- Εάν υπάρχουν κυλικεία στο χώρο της κατασκήνωσης, θα πρέπει να προσφέρουν μόνο συσκευασμένα τρόφιμα και ποτά και να υπάρχει μέριμνα για την τήρηση αποστάσεων μεταξύ των κατασκηνωτών στην αναμονή για εξυπηρέτηση.

2.4 Κοινόχρηστοι χώροι τουαλέτας και υγιεινής

- Προγραμματισμός ωραρίου ανά ομάδες για την ατομική υγιεινή και το μπάνιο των κατασκηνωτών με πρόβλεψη για έκτακτες ανάγκες.
- Επίβλεψη στην αναμονή ώστε να τηρούνται οι απαιτούμενες αποστάσεις.
- Διασφάλιση επάρκειας ειδών ατομικής υγιεινής (π.χ. σαπούνι, χειροπετσέτες, αντισηπτικό κ.ά.) στις τουαλέτες.
- Ανάρτηση ενημερωτικού υλικού (πόστερ κ.ά.) για την εκπαίδευση των κατασκηνωτών σχετικά με τις πρακτικές πλυσίματος των χεριών και υγιεινής του βήχα.

3. Καθαριότητα χώρων, απολύμανση επιφανειών

- Συστηματικός και επαρκής φυσικός αερισμός όλων των χώρων και ιδιαίτερα των κοιτώνων.
- Εάν υπάρχουν κλιματιστικά, μπορούν να χρησιμοποιούνται με ανοιχτά παράθυρα και τις περσίδες προσανατολισμένες σε κάθετη ροή και με την προϋπόθεση της συστηματικής και πρόσφατης συντήρησης τους. Εάν υπάρχουν ανεμιστήρες οροφής μπορούν να χρησιμοποιούνται με ανοιχτά παράθυρα και σε χαμηλή ένταση όσο αυτό είναι δυνατόν. Ανεμιστήρες οριζόντιας ροής πρέπει να αποφεύγονται επειδή μπορεί να μεταφέρουν σταγονίδια σε μεγαλύτερη απόσταση. (Περισσότερες πληροφορίες στην από 24.4.2020 εγκύκλιο του Υπουργείου Υγείας: «Λήψη μέτρων διασφάλισης της Δημόσιας Υγείας από ιογενείς και άλλες λοιμώξεις κατά τη χρήση κλιματιστικών μονάδων» <https://eody.gov.gr/wp-content/uploads/2020/05/klimatistika-covid19.pdf>).
- Πέρα από τις συνήθεις καθημερινές εργασίες καθαρισμού των χώρων, συχνός καθαρισμός των λείων επιφανειών που χρησιμοποιούνται και αγγίζονται συχνά (π.χ. πόμολα, χερούλια, κουπαστή από σκάλες ή κιγκλίδωμα, βρύσες), καθώς και της τουαλέτας, με κοινά καθαριστικά. Στις επιφάνειες που χρησιμοποιούνται ή αγγίζονται συχνά όπως και στις τουαλέτες πρέπει να ακολουθεί, μετά τον καθαρισμό, εφαρμογή απολυμαντικού, όπως διαλύματος χλωρίνης ή αλκοολούχου αντισηπτικού.

- Προσοχή: τα προϊόντα καθαρισμού και απολύμανσης πρέπει να φυλάσσονται με ασφάλεια, μακριά από τα παιδιά, προς αποφυγή του κινδύνου δηλητηρίασης ή ερεθιστικής δράσης σε δέρμα και βλεννογόνους.
- Αναλυτικές οδηγίες είναι διαθέσιμες στην ιστοσελίδα του ΕΟΔΥ: «ΟΔΗΓΙΕΣ ΓΙΑ ΤΟΝ ΠΕΡΙΒΑΛΛΟΝΤΙΚΟ ΚΑΘΑΡΙΣΜΟ ΚΑΙ ΑΠΟΛΥΜΑΝΣΗ ΜΗ ΥΓΕΙΟΝΟΜΙΚΩΝ ΜΟΝΑΔΩΝ ΠΟΥ ΠΙΘΑΝΟΝ ΕΧΟΥΝ ΕΚΤΕΘΕΙ ΣΤΟΝ ΙΟ SARS-CoV-2» 14 Μαΐου 2020 <https://eody.gov.gr/wp-content/uploads/2020/05/covid19-apolimansi-14-05-20.pdf>
- Επισημαίνεται ότι ΔΕΝ ενδείκνυται η απολύμανση με ψεκασμό ή εκνέφωση των εσωτερικών ή εξωτερικών χώρων, σύμφωνα και με τις συστάσεις του Παγκόσμιου Οργανισμού Υγείας (<https://www.who.int/publications-detail/cleaning-and-disinfection-of-environmental-surfaces-inthe-context-of-covid-19>).

4. Μέτρα ατομικής υγιεινής και υποδομή/εκπαίδευση

Εκπαίδευση των κατασκηνωτών και συστηματική εφαρμογή της υγιεινής των χεριών. Προϋπόθεση είναι η εξασφάλιση υποδομών και υλικών, όπως νιπτήρες με τρεχούμενο νερό και αλκοολούχα αντισηπτικά που θα εφαρμόζονται πάντα με την επίβλεψη ενήλικα, ιδιαίτερα για παιδιά ΑμεΑ.

-Τακτικό και επιμελές πλύσιμο των χεριών με υγρό σαπούνι και νερό, για τουλάχιστον είκοσι (20) δευτερόλεπτα όταν είναι εμφανώς λερωμένα, και οπωσδήποτε πριν τη λήψη τροφής και υγρών, μετά την επίσκεψη στην τουαλέτα και μετά από πιθανή επαφή με εκκρίσεις ή άλλα σωματικά υγρά. Θα ακολουθεί προσεκτικό στέγνωμα χεριών με χάρτινες χειροπετσέτες μιας χρήσης και απόρριψή τους στους κάδους απορριμμάτων.

-Συστήνεται η εφαρμογή αλκοολούχου αντισηπτικού διαλύματος πριν και μετά τη χρήση κοινού εξοπλισμού ή συσκευών, όπως οθόνες αφής και πληκτρολόγια ή μετά από αθλητικές δραστηριότητες και χρήση οργάνων γυμναστικής.

-Τήρηση των κανόνων αναπνευστικής υγιεινής. Σε βήχα ή φτέρνισμα, κάλυψη της μύτης και του στόματος με το μανίκι στο ύψος του αγκώνα ή με χαρτομάντιλο.

-Απόρριψη του χρησιμοποιημένου χαρτομάντιλου στους κάδους απορριμμάτων και επιμελές πλύσιμο των χεριών.

- Αποφυγή επαφής χεριών με τα μάτια, τη μύτη και το στόμα.

- Αποφυγή κοινής χρήσης προσωπικών αντικειμένων και συσκευών.

- Απαγορεύεται οι κατασκηνωτές να πίνουν νερό απευθείας από τη βρύση με το στόμα, καθώς και να χρησιμοποιούν κοινά σκεύη όπως ποτήρια και μπουκάλια.

-Αποφυγή στενής επαφής, εφόσον αυτό είναι δυνατό, με οποιοδήποτε άτομο εμφανίζει συμπτώματα από το αναπνευστικό, όπως βήχα ή πταρμό.

-Συνιστάται η προαιρετική χρήση προστατευτικής μάσκας από το προσωπικό της κατασκήνωσης, ιδιαίτερα σε περιπτώσεις συγχρωτισμού σε κλειστούς χώρους, σε συνθήκες δυσκολίας τήρησης απόστασης ενάμισι (1,5) μέτρου μεταξύ ενηλίκων (π.χ. γραφεία) ή κινδύνου επαφής με αναπνευστικές εκκρίσεις ή άλλα βιολογικά υλικά των παιδιών. Η χρήση της μάσκας συστήνεται,

επίσης, κατά την ετοιμασία ή/και επιμέλεια φαγητού. Η σωστή χρήση της μάσκας είναι πολύ σημαντική (<https://eody.gov.gr/covid-19-odigies-gia-ti-chrisi-maskas-apo-to-koino/>).

Ειδικά για τις περιόδους φιλοξενίας ατόμων με αναπηρίες και ηλικιωμένων ατόμων:

-Συνιστάται η υποχρεωτική χρήση προστατευτικής μάσκας από το προσωπικό της κατασκήνωσης, ιδιαίτερα σε περιπτώσεις συγχρωτισμού σε κλειστούς χώρους, σε συνθήκες δυσκολίας τήρησης απόστασης ενάμισι (1,5) μέτρου μεταξύ ενηλίκων (π.χ. γραφεία) ή κινδύνου επαφής με αναπνευστικές εκκρίσεις ή άλλα βιολογικά υλικά των κατασκηνωτών. Η χρήση της μάσκας συστήνεται επίσης, κατά την ετοιμασία ή/και επιμέλεια φαγητού. Η σωστή χρήση της μάσκας είναι πολύ σημαντική (<https://eody.gov.gr/covid-19-odigies-gia-ti-chrisi-maskas-apo-to-koino/>

-Η χρήση μάσκας είναι υποχρεωτική για το επισκεπτήριο και τους εξωτερικούς συνεργάτες της κατασκήνωσης.

-Οι συνοδοί/φροντιστές καθώς και τα μέλη του προσωπικού, όταν έρχονται σε στενή επαφή με κατασκηνωτές και η φύση της εργασίας τους θέτει τον κίνδυνο έκθεση σε εκκρίσεις του αναπνευστικού ή άλλα βιολογικά υγρά, θα πρέπει εκτός από την προστατευτική μάσκα, να φορούν γάντια μιας χρήσης, αδιάβροχη ποδιά και οφθαλμική προστασία (ασπίδα προσώπου ή γυαλιά ευρέος οπτικού πεδίου). Μετά την αφαίρεση του εξοπλισμού ατομικής προστασίας θα πρέπει να ακολουθεί η υγιεινή των χεριών.

5. Διαχείριση ύποπτου ή επιβεβαιωμένου περιστατικού COVID-19

Τι πρέπει να γίνει σε περίπτωση που κάποιος κατασκηνωτής εμφανίσει συμπτώματα συμβατά με λοίμωξη COVID-19;

- Ο κατασκηνωτής φοράει μάσκα και οδηγείται σε ειδικό καλά αεριζόμενο χώρο απομόνωσης, που έχει προβλεφθεί και ενημερώνεται ο ιατρός της κατασκήνωσης προκειμένου να προβεί στην πρώτη κλινική αξιολόγηση.
- Εξοπλισμός ατομικής προστασίας για το προσωπικό που θα παρευρίσκεται στην κλινική αξιολόγηση (μάσκα, γάντια, ποδιά αδιάβροχη και οφθαλμική προστασία με γυαλιά ή ασπίδα προσώπου, σε περίπτωση κινδύνου εκτίναξης βιολογικών υγρών/αναπνευστικών εκκρίσεων.
- Ειδοποιείται ο γονέας/κηδεμόνας/συγγενής για να παραλάβει τον κατασκηνωτή.
- Ζητείται άμεσα ιατρική αξιολόγηση. Σύμφωνα με την κρίση του θεράποντος ιατρού, εφόσον ο κατασκηνωτής εμφανίζει συμπτώματα συμβατά με λοίμωξη COVID-19, θα πρέπει να γίνει κατά προτεραιότητα το μοριακό διαγνωστικό τεστ.
- Εν αναμονή του αποτελέσματος, ο κατασκηνωτής παραμένει σε απομόνωση με κατ' οίκον νοσηλεία, σε καλά αεριζόμενο δωμάτιο (οδηγίες στην ιστοσελίδα ΕΟΔΥ, www.eody.gov.gr).

Αν το τεστ είναι θετικό:

- Ενημερώνεται άμεσα ο υπεύθυνος της κατασκήνωσης και ο ΕΟΔΥ.

- Ο ΕΟΔΥ επικοινωνεί με τον υπεύθυνο της κατασκήνωσης για να γίνει η επιδημιολογική διερεύνηση και ιχνηλάτηση των πιθανών επαφών του κρούσματος (κατασκηνωτές, μέλη του προσωπικού κ.τ.λ.).
- Ενδεδειγμένος καθαρισμός και απολύμανση των χώρων που κινήθηκε ο ασθενής (οδηγίες στην ιστοσελίδα του ΕΟΔΥ: <https://eody.gov.gr/wp-content/uploads/2020/05/covid19-apolimansi-14-05-20.pdf>).
- Όλα τα άτομα που από τη διαδικασία της επιδημιολογικής διερεύνησης διαπιστώθηκε ότι ήρθαν σε στενή επαφή με τον ασθενή, θα απομακρυνθούν από την κατασκήνωση, με οδηγίες για στενή παρακολούθηση της υγείας τους για δεκατέσσερις (14) ημέρες μετά την τελευταία επαφή τους με το επιβεβαιωμένο κρούσμα.

Αν το τεστ είναι αρνητικό:

- Ο κατασκηνωτής θα μπορεί να επιστρέψει στην κατασκήνωση μετά την συμπλήρωση τουλάχιστον τριών (3) ημερών από την υποχώρηση του πυρετού και την ύφεση των συμπτωμάτων του και με ιατρική γνωμάτευση που θα βεβαιώνει ότι δεν πάσχει από μεταδοτικό νόσημα.

ΠΑΡΑΡΤΗΜΑ ΧΙΥ**ΜΕΤΡΑ ΠΡΟΣΤΑΣΙΑΣ ΚΑΙ ΚΑΝΟΝΕΣ ΛΕΙΤΟΥΡΓΙΑΣ ΣΧΟΛΩΝ ΚΑΙ ΕΠΙΧΕΙΡΗΣΕΩΝ ΑΡΜΟΔΙΟΤΗΤΑΣ ΤΟΥ
ΥΠΟΥΡΓΕΙΟΥ ΝΑΥΤΙΛΙΑΣ ΚΑΙ ΝΗΣΙΩΤΙΚΗΣ ΠΟΛΙΤΙΚΗΣ**

1. Στις σχολές εκπαίδευσης υποψηφίων χειριστών ταχυπλών σκαφών, κατά τη θεωρητική εκπαίδευση, οι εκπαιδευόμενοι πρέπει να τηρούν απόσταση ενάμισι (1,5) μέτρου εντός των κλειστών χώρων. Κατά τη διάρκεια της πρακτικής εκπαίδευσης μπορούν να επιβαίνουν στα σκάφη μήκους έως και έξι (6) μέτρων έως τρία (3) άτομα και στα μεγαλύτερα σκάφη έως τέσσερα (4) άτομα.
2. Στις σχολές ναυαγοσωστικής εκπαίδευσης, κατά τη θεωρητική εκπαίδευση που πραγματοποιείται εντός των κλειστών χώρων, εφαρμόζεται το πρώτο εδάφιο της παρ. 1.
3. Δεν επιτρέπεται να παρέχονται καταδυτικές υπηρεσίες αναψυχής σε άτομα που παρουσιάζουν συμπτώματα ή ανήκουν σε ευπαθείς ομάδες. Εφόσον οι εκπαιδευόμενοι, καθώς και οι λοιποί χρήστες καταδυτικών υπηρεσιών αναψυχής χρησιμοποιούν τις ίδιες καταδυτικές συσκευές, τα επιστόμια και οι σωλήνες πρέπει να αποστειρώνονται επαρκώς, κάθε φορά που αλλάζουν εκπαιδευόμενο/χρήστη.
4. Οι επιχειρήσεις εκμίσθωσης θαλασσίων μέσων αναψυχής, καθώς και οι επιχειρήσεις εκμίσθωσης μηχανοκίνητων λέμβων και ταχυπλών σκαφών ακολουθούν τους περιορισμούς περί αριθμού επιβαινόντων που ισχύουν για τα σκάφη αναψυχής, εκτός εάν πρόκειται για άτομα της ίδιας οικογένειας.
5. Στις γραπτές εξετάσεις για την απόκτηση πιστοποιητικού ικανότητας εκπαιδευτή υποψηφίων χειριστών ταχυπλών σκαφών, που διενεργούνται σε κλειστό χώρο, μεταξύ των εκπαιδευομένων τηρείται απόσταση ενάμισι (1,5) μέτρου.

ΠΑΡΑΡΤΗΜΑ ΧΥ**ΟΔΗΓΙΕΣ ΓΙΑ ΤΗΝ ΑΣΦΑΛΗ ΛΕΙΤΟΥΡΓΙΑ ΤΩΝ ΚΑΖΙΝΟ****A. Γενικοί κανόνες**

1. Προσωπικό: το προσωπικό θερμομετρείται κατά την είσοδο και φέρει υποχρεωτικά μάσκα/ασπίδα προσώπου κατά την άσκηση των καθηκόντων του.
2. Χώρος: ο χώρος του καζίνο καθαρίζεται και απολυμαίνεται σύμφωνα με προτυποποιημένο αναρτημένο και ελεγχόμενο πρόγραμμα (που καθορίζει τη συχνότητα και τις επιφάνειες) τόσο κατά τη διάρκεια της λειτουργίας του όσο και με την λήξη της ημερήσιας λειτουργίας. Το πλάνο ελέγχου επιδεικνύεται στις αρχές ελέγχου.

Παράλληλα υπάρχουν παντού στον χώρο:

- αντισηπτικά σκευάσματα > εβδομήντα τοις εκατό (70%) αλκοόλη προκειμένου να διευκολύνονται προσωπικό και πελάτες να το εφαρμόζουν πριν, κατά τη διάρκεια και αφού αγγίξουν μάρκες παιχνιδιών, κάρτες και άλλες συχνά αγγιζόμενες επιφάνειες,
- αναρτημένες οδηγίες για τους βασικούς κανόνες υγιεινής (αποφυγή αγγίγματος προσώπου, αναπνευστική υγιεινή, αντισηψία χεριών) σήμανση των αποστάσεων του ενάμισι (1,5) μέτρου,
- σχετικές ανακοινώσεις (από τα μεγάφωνα).

Ο χώρος επιθεωρείται από εκατοντάδες κάμερες καθώς και από περιπολίες εξειδικευμένου προσωπικού που φροντίζει για την τήρηση των κανόνων και των αποστάσεων ενημερώνοντας και υποδεικνύοντας τακτικά στους επισκέπτες τα μέτρα υγειονομικής ασφάλειας. Τα δεδομένα από τις κάμερες ασφαλείας καθώς και τα αρχεία των επισκεπτών διατηρούνται με βάση τον ν. 4624/2019 (GDPR, Α' 137) για την προστασία προσωπικών δεδομένων για είκοσι (20) ημέρες και είναι στη διάθεση του ΕΟΔΥ για τυχόν ιχνηλάτηση επαφών στην περίπτωση που υπάρξει θετικό κρούσμα της νόσου COVID-19.

Συνεχείς μετρήσεις των εισερχομένων από το προσωπικό ασφαλείας και χρήση του λογισμικού των slots machines για παρακολούθηση της μετακίνησης των πελατών στην αίθουσα.

B. Ειδικό κανόνες

Αφορά τα καζίνο ειδικά και επιπρόσθετα από τους ισχύοντες γενικούς κανόνες και περιορισμούς

1. Παιγνιομηχανήματα: Αυστηρή τήρηση των υγειονομικών αποστάσεων μεταξύ των θέσεων ηλεκτρονικών παιγνίων ακόμη και εάν χρειάζεται ένας αριθμός καθισμάτων να καταργηθεί.

Η τοποθέτηση διαχωριστικών δεν συνιστάται στα καζίνο. Τα καζίνο διεθνώς εφαρμόζουν πρακτικές χώρου και απόστασης μεταξύ των θέσεων καθώς και ειδικές μορφές διάταξης όπως carousel κ.λπ. (τα διαχωριστικά παραπετάσματα εφαρμόζονται σε μικρότερους χώρους, όπως τα καταστήματα του ΟΠΑΠ τα οποία δεν μπορούν να τηρήσουν τις αποστάσεις). Σε κάθε περίπτωση η χρήση διαχωριστικών θα μπορούσε να εφαρμοστεί μερικώς και εναλλακτικά, όπου η χωροταξική διάταξη το επιβάλλει. Διαχωριστικός ακρυλικός υαλοπίνακας θα μπορούσε να εφαρμοσθεί στη ρεσεψιόν κατά την είσοδο των πελατών.

Καθαρισμός και απολύμανση ηλεκτρονικών μηχανημάτων τυχερών παιχνιδιών (π.χ. κουλοχέρηδες, παιχνίδια οθόνης αφής) μεταξύ χρήσεων. Εναλλακτικά, τοποθέτηση καλυμμάτων (π.χ. μεμβράνης) που αφαιρείται μετά από κάθε χρήση. Η επιλογή των απολυμαντικών θα πρέπει να γίνεται με βάση την αποτελεσματικότητά τους έναντι ελυτροφόρων ιών και την συμβατότητα των σκευασμάτων με τον υπάρχοντα εξοπλισμό σύμφωνα με οδηγίες του κατασκευαστή.

2. Επιτραπέζια παίγνια: Ο ανώτατος αριθμός θέσεων θα είναι τέσσερις (4) για τις ρουλέτες [αντί επτά (7)] και τρεις (3) για τα μικρότερα επιτραπέζια όπως πόκερ, μπλακ τζακ [αντί επτά (7)], ώστε να εξασφαλίζεται η απόσταση του ενάμισι (1,5) μέτρου μεταξύ των παικτών.

Το προσωπικό θα φέρει ασπίδα προσώπου και θα προσφέρει στους παίκτες αντισηπτικό κατά την άφιξη τους στο τραπέζι παροτρύνοντας για τη χρήση του τόσο στην αρχή όσο και στα μεσοδιαστήματα που βρίσκεται στη θέση.

Αποθαρρύνεται η κοινή χρήση αντικειμένων που είναι δύσκολο να καθαριστούν ή να απολυμανθούν. Κοινά αντικείμενα πρέπει να καθαρίζονται και να απολυμαίνονται μετά από κάθε χρήση από προσωπικό ή πελάτες. Η διαδικασία αυτή προϋποθέτει επάρκεια αντικειμένων.

Τα αντικείμενα που δεν καθαρίζονται και απολυμαίνονται εύκολα (π.χ. κάρτες), τοποθετούνται σε μια καθορισμένη ξεχωριστή περιοχή για τουλάχιστον εβδομήντα δύο (72) ώρες πριν χρησιμοποιηθούν ξανά.

Υφασμάτινες επιφάνειες θα πρέπει να απολυμαίνονται με τη χρήση μηχανής ατμού.

Ενθάρρυνση πληρωμής με κάρτα. Σε περίπτωση χρήσης μετρητών θα πρέπει να συστήνεται στον πελάτη να τα τοποθετεί σε δίσκο ώστε να αποφεύγεται οποιαδήποτε επαφή με αυτά.

3. Ειδικός περιορισμός για τους χώρους παιγνίων: Το θέμα της κυκλοφορίας είναι ουσιώδες στα καζίνο δεδομένου ότι ανά πάσα στιγμή ένα ποσοστό επισκεπτών αλλάζει παίγνιο, είδος παιγνίου, μετακινείται στο εστιατόριο ή το μπαρ, κινείται στο ταμείο προκειμένου να εισπράξει η να εξαργυρώσει τα loyalty points του κ.λπ. Ανά πάσα στιγμή ο αριθμός των επισκεπτών σε μια περιοχή δεν δύναται να υπερβαίνει το ένα (1) άτομο ανά 2,20 τ.μ.

Τα ξενοδοχεία, τα εστιατόρια και τα μπαρ των καζίνο λειτουργούν με βάση τους αντίστοιχους υγειονομικούς κανόνες και περιορισμούς των χώρων αυτών που έχουν εκδοθεί και διέπουν τα εν λόγω καταστήματα υγειονομικού ενδιαφέροντος ως αυτόνομες επιχειρήσεις.

Για τον κλιματισμό εφαρμόζονται οι οδηγίες της από 24.4.20 εγκυκλίου του Υπουργείου Υγείας «Λήψη μέτρων διασφάλισης της Δημόσιας Υγείας από ιογενείς και άλλες λοιμώξεις κατά τη χρήση κλιματιστικών μονάδων», <https://eody.gov.gr/wp-content/uploads/2020/05/klimatistika-covid19.pdf> και της από 23.4.20 εγκυκλίου του Υπουργείου «Αρ. Πρωτ: Δ1(δ)/ ΓΠ οικ. 26635 (ΑΔΑ: 9ΙΥΧ465ΦΥΟ-9ΗΣ)».

Τα καζίνο υποχρεούνται να έχουν Σχέδιο Διαχείρισης Υπόπτου Κρούσματος.

Ορισμός ενός (1) μέλους του προσωπικού για κάθε βάρδια που θα είναι υπεύθυνο για τη διαχείριση κρούσματος COVID-19. Όλο το προσωπικό πρέπει να γνωρίζει ποιός είναι αυτός ο άνθρωπος και πώς να επικοινωνήσει μαζί του. Σε περίπτωση που άτομο του προσωπικού ή πελάτης εμφανίσει συμπτωματολογία συμβατή με νόσο COVID-19 οδηγείται σε ορισμένο απομονωμένο και καλώς αεριζόμενο χώρο, φοράει μάσκα χειρουργική και καλείται άμεσα ο συνεργαζόμενος ιατρός για κλινική εκτίμηση και περαιτέρω αντιμετώπιση. Ατομικός προστατευτικός εξοπλισμός (set: μάσκα χειρουργική ή respirator, προστασία προσώπου/ματιών, προστατευτική ρόμπα, γάντια) θα πρέπει να είναι διαθέσιμος για τη χρήση του από τους επαγγελματίες που θα διαχειριστούν το περιστατικό. Μετά την αποχώρηση του κρούσματος προς υγειονομική μονάδα, ακολουθείται καθαριότητα, απολύμανση και απόρριψη χρησιμοποιημένων υλικών (εξοπλισμός, μαντήλια) με ασφαλή τρόπο: <https://eody.gov.gr/odigies-gia-ton-perivallontiko-katharismo-mi-ygeionomikon-monadon-poy-echoyn-ektethei-ston-io-sars-cov-2/>

Προσωπικό που εμφανίζει συμπτώματα αναπνευστικής λοίμωξης δεν προσέρχεται για εργασία. Συστήνεται η παρακολούθηση από ιατρό και επανέρχεται στην εργασία του εφόσον πληρούνται τα κριτήρια του ΕΟΔΥ.

Για το προσωπικό των καζίνο είναι υποχρεωτική η χρήση μη ιατρικής προστατευτικής μάσκας/ασπίδας προσώπου.

ΠΑΡΑΡΤΗΜΑ ΧVI**ΟΔΗΓΙΕΣ ΓΙΑ ΤΙΣ ΑΕΡΟΠΟΡΙΚΕΣ ΜΕΤΑΚΙΝΗΣΕΙΣ**

1. Στους χώρους προσέλευσης και αναμονής εντός αεροδρομίων, καθώς και κατά τη διάρκεια όλων των αεροπορικών πτήσεων εσωτερικού και εξωτερικού, το προσωπικό και οι επιβάτες υποχρεούνται να φέρουν μη ιατρική μάσκα προστασίας.
2. Οι επιβάτες υποχρεούνται να συμμορφώνονται προς τις υποδείξεις του μόνιμου και έκτακτου προσωπικού των αεροδρομίων ή των αεροπορικών εταιρειών που επιφορτίζεται με τα καθήκοντα εποπτείας, διαχείρισης πλήθους και υποβοήθησης των επιβατών, προκειμένου να τηρούνται οι αναγκαίες αποστάσεις και να διασφαλίζεται η ελεγχόμενη επιβίβαση-αποβίβαση και αναμονή προς αποφυγή συνωστισμού.



ΠΑΡΑΡΤΗΜΑ ΧVII

A/A:..... (2)

ΕΛΛΗΝΙΚΗ ΔΗΜΟΚΡΑΤΙΑ

.....

..... (1)

ΠΡΑΞΗ ΕΠΙΒΟΛΗΣ ΠΡΟΣΤΙΜΟΥ ΚΑΙ ΑΝΑΣΤΟΛΗΣ ΛΕΙΤΟΥΡΓΙΑΣ (3)

Στοιχεία Ελεγχόμενου: (4)

| | |
|----------------------|-----------------|
| Όνομα: | Επώνυμο: |
| Όνομα Πατρός: | Όνομα Μητρός: |
| Ημερομηνία Γέννησης: | Τόπος Γέννησης: |
| A.Δ.Τ. ή Διαβατήριο: | Εκδ. Αρχή: |
| AΦΜ: | ΔΟΥ: |
| Δ/νση Κατοικίας: | Πόλη: |
| T.K.: | |

Στοιχεία Επιχείρησης: (5)

| | |
|-----------|-------|
| Επωνυμία: | |
| AΦΜ: | ΔΟΥ: |
| Δ.νση: | Πόλη: |
| T.K.: | |

1. Ο/Η (6)

Έχοντας υπόψη:

την από 1-5-2020 Πράξη Νομοθετικού Περιεχομένου (ΦΕΚ Α' 90),

κατόπιν ελέγχου που πραγματοποιήθηκε την/...../....., ημέρα και ώρα
 στ..... επί της οδούαρ..... (7)

Επιβάλλουμε

στον ανωτέρω υπόχρεο, πρόστιμο ύψους ευρώ (.....€), διότι κατελήφθη να

(8), καθώς και την αναστολή λειτουργίας για (...) ημερολογιακές ημέρες (9) κατά

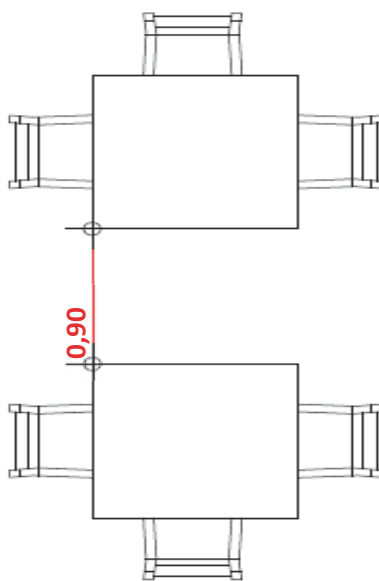
παράβαση των διατάξεων του άρθρου τεσσαρακοστού τετάρτου της από 1.5.2020 Πράξης Νομοθετικού Περιεχομένου (ΦΕΚ Α' 90).

| Ο ΠΑΡΑΒΑΤΗΣ (10) | Ο ΒΕΒΑΙΩΣΑΣ (11) |
|--|------------------|
| | |
| ΒΕΒΑΙΩΣΗ ΑΡΝΗΣΗΣ ΠΑΡΑΛΑΒΗΣ/ ΥΠΟΓΡΑΦΗΣ (12) | |
| ΟΔΗΓΙΕΣ ΣΥΜΠΛΗΡΩΣΗΣ | |
| <ol style="list-style-type: none">1. Αναγράφονται υποχρεωτικά:<ul style="list-style-type: none">- Τίτλος Υπηρεσίας (π.χ. Υπουργείο Προστασίας του Πολίτη, Ελληνική Αστυνομία, Δ/ση Άμεσης Δράσης Αττικής)- Ηλεκτρονική Διεύθυνση Υπηρεσίας- Τηλέφωνο Επικοινωνίας.2. Αριθμείται με α/α ανά τρία (3) αντίτυπα.3. Διαγράφεται η φράση «ΚΑΙ ΑΝΑΣΤΟΛΗΣ ΛΕΙΤΟΥΡΓΙΑΣ» εάν δεν συντρέχει η περίπτωση αναστολής λειτουργίας.4. Συμπληρώνονται από το όργανο ελέγχου.5. Συμπληρώνονται από το όργανο ελέγχου.6. Συμπληρώνονται ο βαθμός, το ονοματεπώνυμο και η Υπηρεσία του Οργάνου Ελέγχου.7. Συμπληρώνονται, αντίστοιχα, η ημερομηνία, η ημέρα, η ώρα και ο τόπος βεβαίωσης της παράβασης.8. Περιγράφεται η διαπιστωθείσα παράβαση.9. Διαγράφεται εάν δεν συντρέχει η περίπτωση αναστολής λειτουργίας.10. Υπογραφή (ολογράφως) του παραβάτη ή του νόμιμου εκπροσώπου/υπεύθυνου της επιχείρησης/ Φορέα.11. Υπογραφή (ολογράφως) του Οργάνου Ελέγχου που βεβαιώνει την παράβαση.12. Συμπληρώνεται σε περίπτωση άρνησης παραλαβής της Πράξης Επιβολής Προστίμου και Αναστολής Λειτουργίας. | |

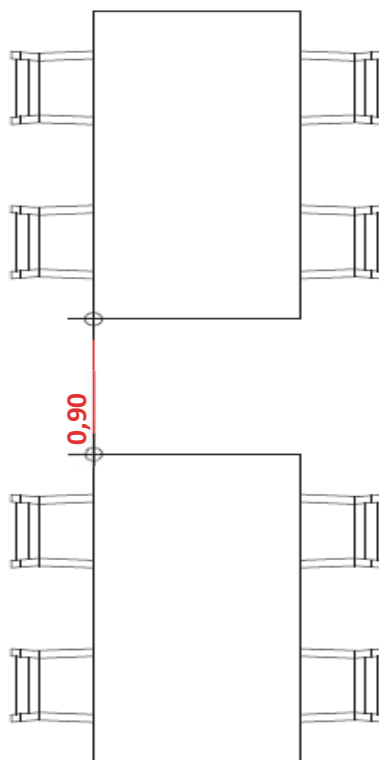
ΠΛΗΡΟΦΟΡΙΕΣ ΓΙΑ ΤΟΝ ΕΛΕΓΧΟΜΕΝΟ

1. Το αντίτιμο του προστίμου μπορεί να καταβληθεί εντός δεκαπέντε (15) ημερών από την ημερομηνία επίδοσης ή κοινοποίησης ή θυροκόλλησης της Πράξης Επιβολής Προστίμου και Αναστολής Λειτουργίας, μέσω ηλεκτρονικού παράβολου (e-πάρβολο) της Γενικής Γραμματείας Πληροφοριακών Συστημάτων, που εκδίδεται, είτε απευθείας από την ιστοσελίδα <https://www.gsis.gr/e-paravolo> (Φορέας Ελληνικό Δημόσιο/Οριζόντια παράβολα), είτε από τα Κέντρα Εξυπηρέτησης Πολιτών (Κ.Ε.Π.) ή τις Τράπεζες ή τις κατά τόπους Δ.Ο.Υ. Αντίγραφο του παραστατικού εξόφλησης αποστέλλεται ηλεκτρονικά στη διεύθυνση που αναγράφεται στο έντυπο της Πράξης Επιβολής Προστίμου και Αναστολής Λειτουργίας για την υποβολή αντιρρήσεων.
2. Ο παραβάτης έχει δικαίωμα εντός προθεσμίας πέντε (5) εργάσιμων ημερών από την ημερομηνία επίδοσης ή κοινοποίησης ή θυροκόλλησης, να υποβάλει τις έγγραφες αντιρρήσεις του στον Προϊστάμενο της υπηρεσίας ή της αρχής μόνο δια ηλεκτρονικού ταχυδρομείου και ειδικότερα στην ηλεκτρονική διεύθυνση : , η οποία αναγράφεται στο πεδίο (1).
3. Μετά την πάροδο της προθεσμίας για υποβολή αντιρρήσεων, το πρόστιμο οριστικοποιείται και αποστέλλεται στην αρμόδια Δ.Ο.Υ. φορολογίας του ελεγχόμενου παραβάτη, όπου βεβαιώνεται.
4. Η προθεσμία υποβολής καθώς και η υποβολή των έγγραφων αντιρρήσεων δεν αναστέλλουν την εκτέλεση του μέτρου αναστολής λειτουργίας της επιχείρησης/οργανισμού/φορέα, όπου προβλέπεται.

Παράρτημα 1: Παραδείγματα διάταξης τραπεζοκαθισμάτων όπου στον ενδιάμεσο χώρο δεν τοποθετείται κάθισμα.

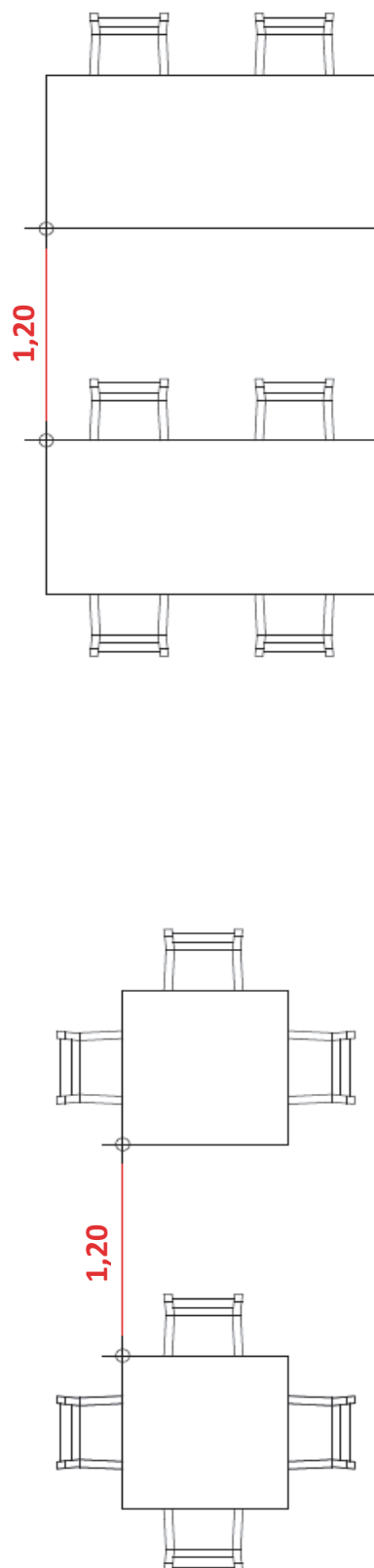


(Παράδειγμα 1^ο)



(Παράδειγμα 2^ο)

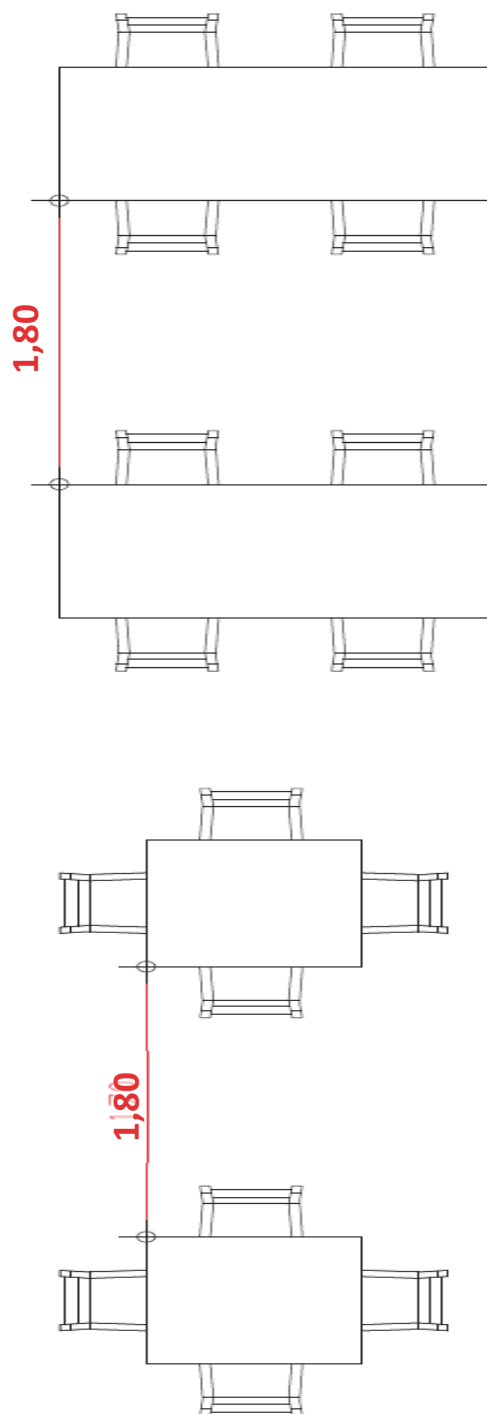
Παράρτημα 2: Παραδείγματα διάταξης τραπέζοκαθισμάτων όπου στον ενδιάμεσο χώρο τοποθετούνται καθίσματα μόνο στο ένα εκ των δύο τραπεζιών.



(Παράδειγμα 1^ο)

(Παράδειγμα 2^ο)

Παράρτημα 3: Παραδείγματα διάταξης τραπεζοκαθισμάτων με καθίσματα στον ενδιάμεσο χώρο και των δύο τραπεζιών.



(Παράδειγμα 1°)

(Παράδειγμα 2°)

Παράρτημα 4

| | Διαχείριση Τροφίμων | | | Προσωπικό καθαριότητας | | | Τεχνικοί πάλληλοι | | Λοιποί εργαζόμενοι | |
|---------------------|---------------------|---------------------|-----------------------|------------------------|-------------------------|------|-------------------|------------------|---------------------|------------------|
| | Reception | Ταμείο ¹ | Διοικητικές Υπηρεσίες | Μάγειροι & βοηθοί | Σερβιτόροι ² | Ματρ | Όλοι οι χώροι | Εσωτερικοί χώροι | Α' Υλών/ αναλώσιμων | Εξωτερικοί χώροι |
| 1. Μάσκα | | ✓ | ✓ | ✓ | ✓ | | ✓ | ✓ ⁴ | ✓ | ✓ ⁶ |
| 2. Ασπίδα προσώπου | ✓ | ✓ | | | | | | | | |
| 3. Τήρηση απόστασης | | | ✓ | | | | | | | ✓ ⁵ |
| 4. Γάντια | | | | | | | ✓ ³ | | ✓ | ✓ |
| 5. Υγιεινή χεριών | ✓ | ✓ | ✓ | ✓ | ✓ | ✓ | ✓ | | | |

Απολύμανση τραπεζιών κατά την εναλλαγή πελατών

- 1.& 2. Μάσκα ή ασπίδα προσώπου.
3. Γάντια κατά τη διαδικασία καθαριότητας.
4. Μάσκα όπου έρχονται σε επαφή με κοινό ή με άλλους εργαζόμενους όταν δεν μπορεί να τηρηθεί η απόσταση.
5. Σε περίπτωση που έρχονται σε επαφή με το κοινό.
6. Χρήση μάσκας εφόσον έρχονται σε επαφή με το κοινό και δεν είναι δυνατή η τήρηση απόστασης.

ΠΑΡΑΡΤΗΜΑ 5

ΕΝΤΥΠΟ –ΕΡΩΤΗΜΑΤΟΛΟΓΙΟ ΔΗΛΩΣΗΣ ΥΓΕΙΑΣ ΕΡΓΑΖΟΜΕΝΟΥ ΣΕ Μ.Φ.Η. ΚΑΙ ΚΛΕΙΣΤΕΣ ΔΟΜΕΣ ΠΟΥ ΦΙΛΟΞΕΝΟΝ ΕΥΠΑΘΕΙΣ ΟΜΑΔΕΣ

| |
|----------------------------|
| ΟΝΟΜΑΤΕΠΩΝΥΜΟ: |
| ΤΗΛΕΦΩΝΟ (κινητό/σταθερό): |
| ΘΕΣΗ: |

ΕΝΗΜΕΡΩΣΗ ΑΠΟΡΡΗΤΟΥ**ΠΕΡΙΓΡΑΦΗ ΕΠΕΞΕΡΓΑΣΙΑΣ**

Η επικρατούσα κατάσταση εν μέσω πανδημίας που οφείλεται στο νέο κορωνοϊό COVID-19, έχει ιδιαίτερα χαρακτηριστικά. Επιδίδεται δε από την ελληνική έννομη τάξη και τις Δημόσιες Αρχές η εξαιρετικά εστίγουσα ανάγκη λήψης μέτρων πρόληψης και αποφυγής διάδοσης του κορωνοϊού COVID-19 και η ανάγκη ασφαλούς λειτουργίας των δημόσιων υπηρεσιών και του κράτους. Υφίσταται επίσης ανάγκη, ατομικής και συλλογικής προστασίας της υγείας των εργαζομένων και των ευπαθών ομάδων και είναι επομένως αναγκαία η έγκαιρη διάγνωση πιθανών κρουσμάτων.

Σύμφωνα με τα διαθέσιμα επιστημονικά δεδομένα για τη λοίμωξη από τον νέο κορωνοϊό SARS-CoV-2, τα ηλικιωμένα άτομα ανήκουν στις πλέον ευάλωτες ομάδες για την εμφάνιση της νόσου και επιπλοκών, οι δε μονάδες φροντίδας ηλικιωμένων και οι κλειστές δομές που φιλοξενούν ευπαθείς ομάδες αποτελούν χώρους με υψηλό κίνδυνο μετάδοσης και διασποράς της λοίμωξης. Δεδομένης της αυξανόμενης διασποράς του νέου κορωνοϊού SARS-CoV-2 και κυρίως εξαιτίας της μεγάλης ευαλωτότητας των ηλικιωμένων, κρίνεται αναγκαία, η συστηματική εφαρμογή μέτρων προφύλαξης που αποσκοπούν στην έγκαιρη ανίχνευση και αποτροπή της διασποράς ακολουθώντας τις οδηγίες των αρμόδιων υγειονομικών αρχών.

Το Υπουργείο Εργασίας και Κοινωνικών Υποθέσεων συνεργάστηκε με τον Εθνική Αρχή Διαφάνειας προκειμένου να είναι δυνατή η κατά το συντομότερο δυνατόν ανίχνευση πιθανών συμπτωμάτων και η εκδήλωση των απαιτούμενων ενεργειών για την διασφάλιση της υγείας των εργαζομένων στις ΜΦΗ και των ηλικιωμένων.

Προκειμένου να περιοριστεί η περαιτέρω διασπορά του νέου κορωνοϊού SARS-CoV-2 και να μειωθεί ο δυναμικός κίνδυνος για τα άτομα που φιλοξενούνται στη Μονάδα Φροντίδας Ηλικιωμένων και στις λοιπές κλειστές δομές, όπως επίσης για τους εργαζόμενους στη Μονάδα και τις δομές και το οικείο

τους περιβάλλον, ο κάθε εργαζόμενος οφείλει να συμπληρώνει και να καταθέτει το ακόλουθο ερωτηματολόγιο σε καθημερινή βάση πριν την είσοδό του στον χώρο εργασίας.

Η απάντησή στις ακόλουθες ερωτήσεις υπεύθυνα και με την μεγαλύτερη δυνατή ακρίβεια θα συμβάλει σημαντικά στην τήρηση των αναγκαίων μέτρων πρόληψης για την προστασία των ηλικιωμένων που φιλοξενούνται στην δομή, αλλά και των συναδέλφων.

ΥΠΕΥΘΥΝΟΣ ΕΠΕΞΕΡΓΑΣΙΑΣ

Το Υπουργείο Εργασίας και Κοινωνικών Υποθέσεων είναι από κοινού υπεύθυνος επεξεργασίας των δεδομένων προσωπικού χαρακτήρα της συγκεκριμένης επεξεργασίας με τη Εθνική Αρχή Διαφάνειας και τη Μονάδα Φροντίδας Ηλικιωμένων «.....»¹ ή την κλειστή δομή που φιλοξενεί ευπαθείς ομάδες «.....»².

ΣΚΟΠΟΣ - ΑΝΑΓΚΑΙΟΤΗΤΑ ΕΠΕΞΕΡΓΑΣΙΑΣ - ΝΟΜΙΜΗ ΒΑΣΗ

Οι σκοποί επεξεργασίας είναι οι εξής

1. Η εξασφάλιση της υγείας του προσωπικού
2. Η εξασφάλιση της υγείας των ηλικιωμένων που φιλοξενούνται στις ΜΦΗ και τις κλειστές δομές που φιλοξενούν ευπαθείς ομάδες.

Η νόμιμη βάση επεξεργασίας είναι η συμμόρφωση με ένομη υποχρέωση.

ΕΠΕΞΕΡΓΑΣΙΑ ΔΕΔΟΜΕΝΩΝ ΠΡΟΣΩΠΙΚΟΥ ΧΑΡΑΚΤΗΡΑ

Πρόσβαση στις απαντήσεις σας ενδέχεται να αποκτήσουν η Εθνική Αρχή Διαφάνειας, η Γενική Γραμματεία Πολιτικής Προστασίας, η Γενική Γραμματεία Εμπορίου και Προστασίας Καταναλωτή, η Οικεία Περιφέρεια και ο Ε.Ο.Δ.Υ.

Το Υπουργείο Εργασίας και Κοινωνικών Υποθέσεων θα επεξεργαστεί τις απαντήσεις για στατιστικούς λόγους και εφόσον αυτές προηγουμένως έχουν ανωνυμοποιηθεί (δηλαδή έχουν διαγραφεί τα στοιχεία ταυτοποίησης).

ΔΙΚΑΙΩΜΑΤΑ

Για οποιαδήποτε πληροφορία σχετικά με την επεξεργασία των Προσωπικών Δεδομένων σας μπορείτε να επικοινωνήσετε με τον Υπεύθυνο Προστασίας Δεδομένων της Μονάδας Φροντίδας Ηλικιωμένων

³ Στο πλαίσιο της συγκεκριμένης επεξεργασίας έχετε το δικαίωμα να υποβάλετε αίτημα για πρόσβαση, διόρθωση, της επεξεργασίας των δεδομένων που σας αφορούν, να αντιταχθείτε στην επεξεργασία και να υποβάλετε καταγγελία στην Αρχή Προστασίας Δεδομένων Προσωπικού Χαρακτήρα, σε περίπτωση

¹ Συμπληρώνεται η επωνυμία της Μ.Φ.Η. ή της κλειστής δομής που φιλοξενεί ευπαθείς ομάδες.

² Συμπληρώνεται η επωνυμία της Μ.Φ.Η. ή της κλειστής δομής που φιλοξενεί ευπαθείς ομάδες.

³ Εάν η Μ.Φ.Η. ή η κλειστή δομή που φιλοξενεί ευπαθείς ομάδες δεν έχει, θα πρέπει άμεσα ή προσωρινά να ορίσουν πρόσωπο επικοινωνίας για την προστασία των προσωπικών δεδομένων.

| | |
|--|--|
| <p>που θεωρείτε ότι με τις ενέργειές μας προσβάλλουμε το δικαίωμά σας στην προστασία των δεδομένων προσωπικού χαρακτήρα. Τα δικαιώματά σας μπορείτε να τα ασκήσετε υποβάλλοντας αίτηση στην ηλεκτρονική διεύθυνση https://www.dpa.gr</p> | |
| Ερωτήσεις | |
| 1 | <p>Αντιμετωπίζετε ή έχετε αντιμετωπίσει τις τελευταίες 14 ημέρες, οποιοδήποτε από τα ακόλουθα συμπτώματα; (Παρακαλώ πάρτε τη θερμοκρασία σας πριν απαντήσετε σε αυτήν την ερώτηση.)</p> <p> Ναι <input type="checkbox"/> Όχι <input type="checkbox"/> Πυρετός (37,8 ° C ή υψηλότερος) Ναι <input type="checkbox"/> Όχι <input type="checkbox"/> Βήχας Ναι <input type="checkbox"/> Όχι <input type="checkbox"/> Δύσπνοια ή δυσκολία στην αναπνοή Ναι <input type="checkbox"/> Όχι <input type="checkbox"/> Πονόλαιμος Ναι <input type="checkbox"/> Όχι <input type="checkbox"/> Απώλεια γεύσης ή όσφρησης Ναι <input type="checkbox"/> Όχι <input type="checkbox"/> Ρίγη Ναι <input type="checkbox"/> Όχι <input type="checkbox"/> Πονοκέφαλος ή μυϊκοί πόνοι Ναι <input type="checkbox"/> Όχι <input type="checkbox"/> Ναυτία, διάρροια, έμετος </p> |
| 2 | <p>Κατά τις τελευταίες 14 ημέρες, έχετε έρθει σε στενή επαφή με άτομο που παρουσιάζει κάποιο από τα παραπάνω συμπτώματα ή παρουσίασε κάποια από τα συμπτώματα αυτά μετά την επαφή σας; Ναι <input type="checkbox"/> Όχι <input type="checkbox"/></p> |
| 3 | <p>Κατά τις τελευταίες 14 ημέρες, έχετε έρθει σε στενή επαφή με άτομο που διαγνώστηκε με λοίμωξη COVID-19; Ναι <input type="checkbox"/> Όχι <input type="checkbox"/></p> |
| 4 | <p>Κατά τις τελευταίες 14 ημέρες, έχετε εργαστεί σε κοντινή απόσταση ή μοιραστήκατε το ίδιο περιβάλλον με κάποιον ο οποίος είχε διαγνωστεί με λοίμωξη από τον νέο κορωνοϊό (COVID-19); Ναι <input type="checkbox"/> Όχι <input type="checkbox"/></p> |
| 5 | <p>Έχετε υποβληθεί σε εξέταση για COVID-19 και αναμένετε τα αποτελέσματα των εξετάσεων; Ναι <input type="checkbox"/> Όχι <input type="checkbox"/></p> |
| 6 | <p>Έχετε διαγνωστεί θετικός/ή στη λοίμωξη από τον νέο κορωνοϊό (COVID-19) ή είναι πιθανόν να είστε θετικός/ή με βάση την εκτίμηση θεράποντος ιατρού ή τα συμπτώματά σας; Ναι <input type="checkbox"/> Όχι <input type="checkbox"/></p> |

| | |
|----|--|
| 7 | Κατά τις τελευταίες 14 ημέρες, έχετε ταξιδέψει αεροπορικά εντός ή εκτός Ελλάδας; Ναι <input type="checkbox"/> Όχι <input type="checkbox"/> |
| 8 | Κατά τις τελευταίες 14 ημέρες, έχετε έρθει σε στενή επαφή με άτομο που είχε ταξιδέψει αεροπορικά εντός ή εκτός Ελλάδας; Ναι <input type="checkbox"/> Όχι <input type="checkbox"/> |
| 9 | Κατά τις τελευταίες 14 ημέρες, έχετε ταξιδέψει με ασθενή από COVID-19 σε οποιοδήποτε μέσο μεταφοράς; Ναι <input type="checkbox"/> Όχι <input type="checkbox"/> |
| 10 | Κατά τις τελευταίες 14 ημέρες, έχετε παρευρεθεί σε χώρους υψηλού συνωστισμού και συγχρωτισμού (εμπορικά κέντρα, υπαίθριες αγορές κλπ); Ναι <input type="checkbox"/> Όχι <input type="checkbox"/> |
| 11 | Έχετε κάνει τεστ ανίχνευσης του νέου κορωνοϊού SARS-CoV-2 μετά την επιστροφή σας από ταξίδι εντός ή εκτός Ελλάδας ; Ναι <input type="checkbox"/> Όχι <input type="checkbox"/> |
| 12 | Υπάρχει κάποιος λόγος για τον οποίο πιστεύετε ότι διατρέχετε υψηλότερο κίνδυνο να προσβληθείτε από τη λοίμωξη COVID-19 ή κινδυνεύετε από σοβαρές επιπλοκές εάν προσβληθείτε από τη λοίμωξη COVID-19; Εάν "ναι", παρακαλούμε εξηγήστε εν συντομία. Ναι <input type="checkbox"/> Όχι <input type="checkbox"/> Επεξήγηση: |

Υπογραφή Ημερομηνία

Σημειώνεται ότι τα παραπάνω στοιχεία θα χρησιμοποιηθούν αποκλειστικά για την αξιολόγηση του κινδύνου να έχετε προσβληθεί από COVID-19. Οι πληροφορίες αυτές θα τηρηθούν ως εμπιστευτικές.

ΠΑΡΑΡΤΗΜΑ 6

ΟΔΗΓΙΕΣ ΓΙΑ ΤΗΝ ΑΣΦΑΛΗ ΛΕΙΤΟΥΡΓΙΑ ΤΩΝ Μ.Φ.Η. ΚΑΙ ΤΩΝ ΚΛΕΙΣΤΩΝ ΔΟΜΩΝ ΠΟΥ ΦΙΛΟΞΕΝΟΥΝ ΕΥΠΑΘΕΙΣ ΟΜΑΔΕΣ

Οδηγίες για το προσωπικό:

1. Γενική χρήση ιατρικής μάσκας από όλο το προσωπικό (όλη την ώρα της βάρδιας) καθώς και ασπίδας προσώπου όπου απαιτείται.
2. Επιβάλλεται η τήρηση των βασικών προφυλάξεων σε όλες τις δραστηριότητες του προσωπικού, ακόμα και εκτός της δομής (π.χ. κατά την προσέλευση ή αποχώρηση με μέσα μαζικής συγκοινωνίας).
3. Ομαδοποίηση προσωπικού και ανάθεση φροντίδας συγκεκριμένων δωματίων/φίλοξενομένων για την κάθε ομάδα χωρίς αλλαγές από μέρα σε μέρα.
4. Εκπαίδευση σε τακτική βάση όλου του προσωπικού σχετικά με την χρήση ατομικού προστατευτικού εξοπλισμού από εκπαιδευτή που έχει οριστεί για τον σκοπό αυτό. Επίσης ενθαρρύνεται η συμμετοχή του προσωπικού σε προγράμματα τηλε-εκπαίδευσης πάνω στο αντικείμενο.
5. Συνεχής ευαισθητοποίηση προσωπικού με διαλέξεις, ηχητικά μηνύματα, τηλεφωνικά sms κ.λπ.
6. Αυστηρό screening όλου του προσωπικού:
 - i. Καθημερινή θερμομέτρηση κατά την είσοδο και διατήρηση των μετρήσεων σε αρχείο,
 - ii. Καθημερινή συμπλήρωση ερωτηματολογίου σχετικού με συμπτώματα και έκθεση στον SARS-CoV-2 ή ύποπτο κρούσμα ή ταξίδι σε χώρα/περιοχή με αυξημένο επιπολασμό,
 - iii. Αν δεν υπάρχουν κρούσματα στην δομή, περιοδικό RT-PCR testing δειγματοληπτικά και με δεξαμενοποίηση δειγμάτων από 5 εργαζόμενους (sample pooling), σύμφωνα με πρωτόκολλο που θα εκπονήσει ο ΕΟΔΥ,
 - iv. Υποχρεωτικό test στο προσωπικό που επανέρχεται στην εργασία μετά από άδεια απουσίας μεγαλύτερη των πέντε (5) ημερών,
 - v. Σε περίπτωση που υπάρξει κρούσμα στην δομή, υποχρεωτικός έλεγχος (RT-PCR) όλου του προσωπικού ανά εβδομάδα μέχρι την παρέλευση δεκαπέντε (15) ημερών από την ημερομηνία εμφάνισης του τελευταίου κρούσματος.
7. Απομάκρυνση από την εργασία άμεσα μετά την εμφάνιση συμπτωμάτων και διενέργεια RT-PCR test: σε περίπτωση θετικού PCR test για Covid-19, απομάκρυνση από την εργασία για τουλάχιστον δέκα (10) ημέρες.
8. Σε περίπτωση υψηλού κινδύνου επαφής με επιβεβαιωμένο κρούσμα: καραντίνα επτά (7) ημερών και διενέργεια test πριν την επιστροφή.
9. Τήρηση των αποστάσεων όπου αυτό είναι εφικτό, με αποφυγή ομαδικών διαλειμμάτων ή συγχρωτισμού σε καντίνες, εντευκτήρια κ.λπ.

10. Συστήνεται κατά το δυνατόν αποφυγή ταυτόχρονης απασχόλησης του προσωπικού σε περισσότερες της μιας δομής καθώς και σε άλλες δομές φιλοξενίας (ξενοδοχεία) ή σε καταστήματα υγειονομικού ενδιαφέροντος.

Οδηγίες για τους φιλοξενούμενους/ωφελούμενους:

1. Προϋποθέσεις εισαγωγής κάθε ασθενούς/φιλοξενούμενου στην δομή (υποχρεωτική η κλινική αξιολόγηση και αρνητικό test RT-PCR που έχει πραγματοποιηθεί τις τελευταίες 48 ώρες πριν την μεταφορά)
2. Χωροταξικός διαχωρισμός φιλοξενουμένων ανάλογα με το αν χρήζουν αυξημένης φροντίδας ή είναι περιπατητικοί
3. Απαγόρευση εξόδου των φιλοξενουμένων στις περιόδους που απαγορεύονται τα επισκεπτήρια
4. Προσπάθεια έγκαιρης διάγνωσης του Covid-19 μέσω ενεργητικής επίτηρησης όλων των φιλοξενουμένων (θα πρέπει να υπάρχει ευαισθητοποίηση του προσωπικού για αναγνώριση των συμπτωμάτων και να διενεργείται θερμομέτρηση – μέτρηση κορεσμού αιμοσφαιρίνης κλπ ζωτικά σημεία, 1-2 φορές σε κάθε νοσηλευτική βάρδια)
5. Άμεση απομόνωση υπόπτων περιστατικών και cohorting (νοσηλεία στον ίδιο θάλαμο) αν υπάρξουν περισσότερα του ενός κρούσματα
6. Προληπτικός περιοδικός δειγματοληπτικός έλεγχος με RT-PCR στους φιλοξενούμενους/ωφελούμενους με δεξαμενοποίηση δειγμάτων από 5 φιλοξενούμενους (sample pooling) σύμφωνα με πρωτόκολλο που θα εκπονήσει ο ΕΟΔΥ
7. Σε περίπτωση εμφάνισης κρούσματος θα πρέπει να ακολουθήσει ιχνηλάτηση με δειγματοληψία για test Covid-19 με RT-PCR σε όλους τους φιλοξενούμενους
8. Εφαρμογή κανόνων αποστασιοποίησης σε κοινόχρηστους χώρους (εντευκτήρια, κλπ)
9. Χρήση μη ιατρικής (προστατευτικής) μάσκας σε όσους είναι περιπατητικοί και εφ' όσον το επιτρέπει η νευρολογική/αναπνευστική τους κατάσταση
10. Λήψη γυύματος/δείπνου κλπ στο δωμάτιο του φιλοξενούμενου, εφ' όσον στην τραπεζαρία δεν μπορούν να τηρηθούν οι αποστάσεις

Οδηγίες για τις δομές (διοίκηση):

1. Εκπόνηση σχεδίων αντιμετώπισης κρούσματος/πιθανού κρούσματος:
 - i. Σχέδιο αντιμετώπισης μεμονωμένων κρουσμάτων Covid-19 σε φιλοξενούμενους
 - ii. Σχέδιο αντιμετώπισης συρροής κρουσμάτων σε φιλοξενούμενους – διερεύνηση δυνατότητας έστω και προσωρινής νοσηλείας περιπτώσεων Covid-19 με ήπια ή και καθόλου συμπτωματολογία

- iii. Σχέδιο αντιμετώπισης συρροής κρουσμάτων σε προσωπικό – σχέδιο αντικατάστασης προσωπικού – λειτουργίας με εμειωμένο προσωπικό – διερεύνηση δυνατότητας άμεσης εξασφάλισης προσωπικού από ΕΟΔΥ
2. Άμεση ενημέρωση ΕΟΔΥ (τηλ 210-5212054) σε περίπτωση διάγνωσης κρούσματος Covid-19 σε φιλοξενούμενο/τρόφιμο ή σε προσωπικό
3. Εμβολιασμός των φιλοξενουμένων έναντι γρίπης και όλων των προβλεπόμενων εμβολίων σύμφωνα με την ηλικία τους και το Εθνικό Πρόγραμμα Εμβολιασμών.
4. Καθιέρωση πολιτικής χορήγησης αναρρωτικών αδειών προσωπικού, ακόμα και με ελάχιστα συμπτώματα.
5. Εξασφάλιση καθημερινής επάρκειας αλλά και ικανού αποθέματος υλικών (απολυμαντικά, αλκοολούχα αντισηπτικά διαλύματα, κάδοι, σάκοι απορριμμάτων, κλπ) καθώς και μέσων ατομικής προστασίας (γάντια, μάσκες απλής χειρουργικές, μάσκες υψηλής αναπνευστικής προστασίας FFP2/FFP3, προσωπίδες, προστατευτική ενδυμασία, αδιάβροχη ποδιά, ποδονάρια)
6. Εξασφάλιση διαθεσιμότητας παροχής οξυγόνου ή φιαλών οξυγόνου στα δωμάτια των φιλοξενουμένων
7. Εξασφάλιση διαθεσιμότητας νυκτέρων πλήρως εξοπλισμένων (υγρό σαπουνι, χειροπετοέτες, ποδοκίνητος κάδος)
8. Εξασφάλιση κατάλληλου χώρου (κενό μονόκλινο με εύκολη πρόσβαση και ει δυνατόν σε απομόνωση σε σχέση με τα υπόλοιπα δωμάτια) για προσωρινή απομόνωση βεβαιωμένου ή πιθανού κρούσματος Covid-19
9. Εξασφάλιση διαθεσιμότητας όλου του απαραίτητου εξοπλισμού για το δωμάτιο νοσηλείας (θερμόμετρο, πιεσόμετρο, παλμικό οξύμετρο, ακουστικά, μόνιτορ παρακολούθησης, φιάλη οξυγόνου αν δεν υπάρχει δίκτυο παροχής, ποδοκίνητος κάδος απορριμμάτων και σάκοι απορριμμάτων)
10. Εξασφάλιση κατάλληλα εκπαιδευμένου προσωπικού σε κάθε βάρδια, για την πιθανότητα εφαρμογής φροντίδας σε Covid-19 (+) ασθενή
11. Τοποθέτηση αλκοολικών διαλυμάτων σε όλα τα δωμάτια όπου αυτό είναι εφικτό ή σε διαδρόμους που επιβλέπονται
12. Εξασφάλιση διαθεσιμότητας χαρτομάντηλων/μασκών σε όλους τους κοινόχρηστους χώρους
13. Ανάπτυξη συστημάτων επικοινωνίας με φιλοξενούμενους/συγγενείς/επισκέπτες (SMS, Skype, διαδίκτυο, κλπ)
14. Σήμανση – ανάρτηση πινακίδων/πόστερ (για υπενθύμιση κανόνων υγιεινής, υγιεινής των χεριών, υγιεινής του βήχα και του φταρνίσματος, κλπ)
15. Καθαριότητα – τήρηση πρωτοκόλλων καθαρισμού και απολύμανσης χώρων και επιφανειών – διαχείρισης μολυσματικών αποβλήτων (<https://eodn.gov.gr/odigies-gia-ton-katharismo-perivallontos-choron-parochis-ygeias-poy-echoyn-ektethei-ston-io-sars-cov-2/>)

Λήψη μέτρων για επαρκή φυσικό αερισμό καθώς και μέτρα διασφάλισης της διασποράς του ιού SARS-CoV-2 κατά την χρήση των κλιματιστικών μονάδων (<https://www.moh.gov.gr/articles/health/dieythynsh-dhmosias-ygieinhs/metra-prolhpshe-enanti-koronoioy-sars-cov-2/7108-lhpsh-metwn-diasfalishs-ths-dhmosias-ygeias-apo-iogeneis-kai-alles-loimwkei-s-kata-th-xrhsh-klimatistikwn-monadwn>)

Η απόφαση αυτή να δημοσιευθεί στην Εφημερίδα της Κυβερνήσεως.

Αθήνα, 2 Νοεμβρίου 2020

Οι Υπουργοί

Αναπληρωτής
Υπουργός Οικονομικών
ΘΕΟΔΩΡΟΣ ΣΚΥΛΑΚΑΚΗΣ

Ανάπτυξης και Επενδύσεων
ΣΠΥΡΙΔΩΝ - ΑΔΩΝΙΣ ΓΕΩΡΓΙΑΔΗΣ

Προστασίας του Πολίτη
ΜΙΧΑΗΛ ΧΡΥΣΟΧΟΪΔΗΣ

Εθνικής Άμυνας
ΝΙΚΟΛΑΟΣ ΠΑΝΑΓΙΩΤΟΠΟΥΛΟΣ

Παιδείας και Θρησκευμάτων
ΝΙΚΗ ΚΕΡΑΜΕΩΣ

Υφυπουργός
Παιδείας και Θρησκευμάτων
ΣΟΦΙΑ ΖΑΧΑΡΑΚΗ

Υφυπουργός
Παιδείας και Θρησκευμάτων
ΒΑΣΙΛΕΙΟΣ ΔΙΓΑΛΑΚΗΣ

Εργασίας και
Κοινωνικών Υποθέσεων
ΙΩΑΝΝΗΣ ΒΡΟΥΤΣΗΣ

Υφυπουργός Εργασίας και
Κοινωνικών Υποθέσεων
ΔΟΜΝΑ - ΜΑΡΙΑ ΜΙΧΑΗΛΙΔΟΥ

Υγείας
ΒΑΣΙΛΕΙΟΣ ΚΙΚΙΛΙΑΣ

Υφυπουργός
Περιβάλλοντος και Ενέργειας
ΔΗΜΗΤΡΙΟΣ ΟΙΚΟΝΟΜΟΥ

Πολιτισμού και Αθλητισμού
ΣΤΥΛΙΑΝΗ ΜΕΝΔΩΝΗ

Υφυπουργός
Πολιτισμού και Αθλητισμού
ΕΛΕΥΘΕΡΙΟΣ ΑΥΓΕΝΑΚΗΣ

Δικαιοσύνης
ΚΩΝΣΤΑΝΤΙΝΟΣ ΤΣΙΑΡΑΣ

Εσωτερικών
ΠΑΝΑΓΙΩΤΗΣ ΘΕΟΔΩΡΙΚΑΚΟΣ

Υφυπουργός Εσωτερικών
ΘΕΟΔΩΡΟΣ ΛΙΒΑΝΙΟΣ

Μετανάστευσης και Ασύλου
ΠΑΝΑΓΙΩΤΗΣ ΜΗΤΑΡΑΚΗΣ

Υποδομών και Μεταφορών
ΚΩΝΣΤΑΝΤΙΝΟΣ ΚΑΡΑΜΑΝΛΗΣ

Υφυπουργός
Υποδομών και Μεταφορών
ΙΩΑΝΝΗΣ ΚΕΦΑΛΟΓΙΑΝΝΗΣ

Ναυτιλίας
και Νησιωτικής Πολιτικής
ΙΩΑΝΝΗΣ ΠΛΑΚΙΩΤΑΚΗΣ